

OPPLE
LIGHTING.

APRIL 2024

LED Portfolio



OPPLE.COM

OPPLE Lighting.

Sehr geehrte Kunden,

dieses Jahr sind wir stolz darauf, das 10-jährige Bestehen von OPPLÉ Lighting in Europa zu feiern. Was mit einem bescheidenen Team begann, hat sich zu einem führenden Unternehmen mit einer Präsenz in mehr als 33 Ländern entwickelt. Unser Weg war von Anfang an von der Verpflichtung geprägt, Ihr zuverlässiger Partner zu sein, und wir freuen uns, dass wir das Vertrauen vieler Menschen gewonnen haben und weiterhin gewinnen. Wir sind bestrebt, dieses Vertrauen weiterhin zu verdienen und zu übertreffen.

Dieser brandneue Katalog ist mehr als nur eine Sammlung von Produkten; Er spiegelt unser ständiges Bestreben wieder, Innovationen mit Ihnen, unseren geschätzten Kunden, im Hinterkopf zu entwickeln. Entdecken Sie eine Reihe neuer Leuchten, die auf Ihre individuellen Bedürfnisse zugeschnitten sind. Darüber hinaus sind wir stolz darauf, Ihnen die neuesten Ergänzungen zu unserem Smart Lighting-Portfolio zu präsentieren, mit dem wir intelligent steuerbare Gebäude mit höherem Bedienkomfort und zusätzlichen Energieeinsparungen schaffen wollen.

Unser Engagement für Ihr Wohlbefinden zeigt sich auch in unseren Lösungen Tunable White und Human Centric Lighting, mit denen die Lichtverhältnisse angepasst werden können, um das Wohlbefinden der Raumnutzer zu verbessern.

Bei Opplé geht unsere Mission über die Bereitstellung innovativer Beleuchtungslösungen hinaus. Wir fördern die Vision einer nachhaltigen und verantwortungsvollen Welt. Erfahren Sie mehr über unsere Bemühungen in unserem neuen Nachhaltigkeitsbericht, der auf unserer Website oder auf Anfrage bei Ihrem Kundenbetreuer erhältlich ist.

Wir freuen uns darauf, unsere Zusammenarbeit zu verstärken und die vielen Möglichkeiten, die OPPLÉ Ihnen bieten kann, mit Ihnen zu teilen. Lassen Sie uns gemeinsam eine glänzende Zukunft haben!



Jan Hoogstra
Managing Director OPPLÉ Lighting Europe



Wer wir sind

Mit über 30 Jahren Erfahrung im Bereich Beleuchtung, ist OPPLÉ stolz darauf, als einer der Top 5 Beleuchtungsmarken der Welt zu glänzen. Von unseren drei hochmodernen Forschungs-, Entwicklungs- und Produktionszentren bringen wir Ihnen die neuesten Innovationen und Dienstleistungen.

Als Familienunternehmen schätzen wir starke Partnerschaften und setzen alles daran, unseren Partnern und Kunden zu dienen und sie zu überraschen.



Unser Glaube

Wir sind uns bewusst, dass Vielfalt und Integration wichtige Bestandteile einer erfolgreichen Organisation sind. Wir sind davon überzeugt, dass ein vielfältiges Team einzigartige Perspektiven und Erfahrungen mitbringt, die Innovation und Kreativität vorantreiben, und wir bemühen uns, ein Umfeld zu schaffen, in dem sich jeder geschätzt und respektiert fühlt. Wir sind bestrebt, eine Kultur zu schaffen, die ein gesundes Gleichgewicht zwischen dem Wohlergehen unserer Mitarbeiter, der Nachhaltigkeit unseres Planeten und dem Wachstum und der Rentabilität unseres Unternehmens fördert. Gemeinsam arbeiten wir auf ein gemeinsames Ziel hin: die Schaffung eines gerechteren Arbeitsplatzes.

Unternehmen mit einem Ziel

Wir sind bestrebt, unseren Teil zu einer nachhaltigeren Zukunft beizutragen. Unser Ziel ist es, den Übergang zur CO₂-Neutralität zu beschleunigen, indem wir zugängliche und umweltfreundliche LED-Beleuchtungslösungen für alle anbieten. Indem wir erschwingliche und sinnvolle Optionen anbieten, hoffen wir, Einzelpersonen und Organisationen in die Lage zu versetzen, bewusste und nachhaltige Entscheidungen für ihre Beleuchtungsbedürfnisse zu treffen. Unser Ziel ist es, zu einem gesünderen Planeten für alle beizutragen, indem wir die Kohlenstoffemissionen durch die weit verbreitete Einführung energieeffizienter Beleuchtung reduzieren.



Ein Team, ein Versprechen

Wir glauben an die Kraft der Teamarbeit und an die Bedeutung einer klaren Kommunikation. Unser Team ist bestrebt, Prozesse zu vereinfachen, schnelle Entscheidungen zu treffen und unsere Zusagen einzuhalten. Es sind die Menschen bei OPPLÉ, die uns wirklich auszeichnen und unseren Erfolg vorantreiben. Gemeinsam sind wir bestrebt, unser Versprechen von Spitzenleistungen einzulösen.

Nachhaltigkeit bei OPPLE



Wir bei OPPLE Lighting glauben daran, den Weg zu einer helleren, nachhaltigeren Welt zu beleuchten. Unser Glaube basiert auf 3 Säulen, die unser Engagement für eine nachhaltige Zukunft für alle belegen.

ENVIRONMENTAL

Beleuchtung mit Sorgfalt

Wir konzentrieren uns auf die Minimierung unseres ökologischen Fußabdruck durch Innovationen für energieeffiziente Beleuchtungs-Lösungen. Dies stellt sicher, dass wir nicht nur Räume erhellen, sondern auch unseren Planeten schonen.

SOCIAL

Gemeinsam leuchten

Wir wollen der Gemeinschaft etwas zurückgeben und uns in Initiativen engagieren, lokale Gemeinschaften unterstützen für sichere und gerechte Arbeitsbedingungen. Wir glauben das Leben zu erhellen.

GOVERNANCE

Führen mit Transparenz

Wir halten uns an strenge Compliance und ethischen Standards und stellen sicher, dass unser Geschäftsbetrieb unser Engagement für Nachhaltigkeit und unternehmerische Verantwortung widerspiegeln.



Interne F&E mit Schwerpunkt auf nachhaltiger Produktentwicklung"

Wir sind stolz darauf, die wesentlichen Bestandteile von Produktentwicklung und Innovation selbst zu kontrollieren. Durch aufrichtige Investitionen in Innovation von mehr als €45 Millionen Euro jährlich können wir unsere Ziele für eine nachhaltige Zukunft schneller erreichen. Unsere Innovationssäulen sind:

- 1. Effizienz** → Energiespareffizienz.
- 2. Smart Lighting** → Branchenführende Smart Lösung für zusätzliche Energieeinsparung
- 3. Human Centric Lighting** → Lichtqualität, Wohlbefinden und Gesundheit
- 4. Qualität und Einhaltung von Vorschriften** → Sichere und Langlebigkeit
- 5. Erschwinglichkeit** → Nachhaltigkeit für alle
- 6. Kreislaufwirtschaft** → Modularer Aufbau und einfaches Recycling



Fertigung auf dem neuesten Stand der Technik

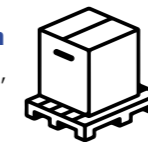
Opple verfügt über drei vollständig vertikal integrierte Produktionsstätten, die energieeffiziente Fertigungstechniken einsetzen, um Abfall und Energieverbrauch zu minimieren. Es wurden zum Beispiel große Investitionen getätigt, in den Hauptcampus Wujiang in China, wo OPPLE 80.000m² PV-Paneele installiert hat, die das Werk mit mehr als 11 MW an erneuerbarer Energie für das Werk. Dies führt zu einer Reduzierung der CO₂-Emissionen um 8.749 Tonnen, was der Pflanzung von 480.000 Bäumen pro Jahr entspricht. Eine Erdwärmepumpe mit einer Heizungs-/Kühlungsleistung von ca. 5,2 MW ist eine weitere Schlüsselinvestition um unsere Produktionsstätten so nachhaltig zu machen, wie es die moderne Technologie ermöglicht.



Erstklassische Distribution setzt auf emissionsfreien Transport auf der letzten Meile Transport

Wir arbeiten in strategischer Partnerschaft mit führenden Vertriebspartnern zusammen, um sicherzustellen, dass unsere Produkte mit dem geringstmöglichen ökologischen Fußabdruck transportiert werden, indem wir umweltfreundliche Logistiklösungen nutzen. Durch Partner ist es unser Ziel, unsere Logistik bis zum Jahr 2040 neutral zu sein."

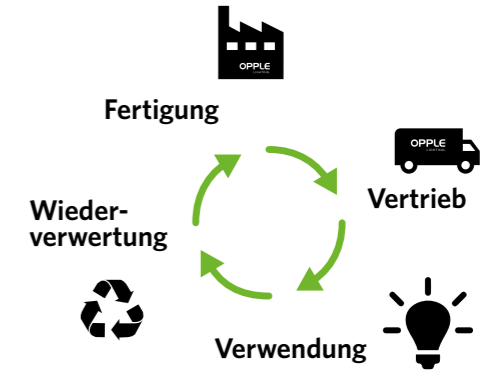
Darüber hinaus bieten wir unseren **Kunden maßgeschneiderte Projektlieferungen** an, die den Verpackungsmüll minimieren und den CO₂-Ausstoß reduzieren.



Wichtige Partnerschaften mit lokalen Recycling-Organisationen und Rücknahmesystemen"



Opple arbeitet aktiv mit Recyclingorganisationen in Ländern (z.B. WEEE), um sicherzustellen, dass alle Komponenten am Ende ihres Lebenszyklus ordnungsgemäß verarbeitet werden. Dieser Lebenszyklusansatz unterstreicht unser Engagement zur Minimierung des ökologischen Fußabdrucks und zum Beitrag zu den Prinzipien einer Kreislaufwirtschaft beizutragen.



Vollständige Ökobilanzierung in Arbeit

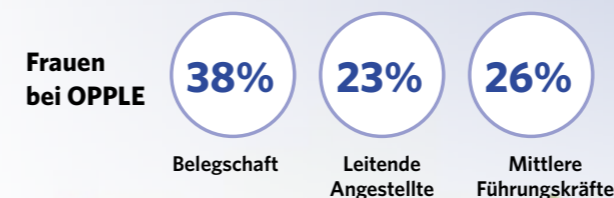
Wir arbeiten aktiv an der Durchführung von Lebenszyklusanalysen (LCAs) und den daraus resultierenden verifizierten Umweltproduktdeklarationen (EPDs). Diese Bewertungen liefern wertvolle Erkenntnisse über die Umweltauswirkungen unserer Produkte und Prozesse. Dies wird uns helfen, noch fundiertere Entscheidungen zu treffen, bei denen Nachhaltigkeit und Effizienz im Vordergrund stehen.

ISO-zertifizierte Management Systeme



Vielfalt bei Opple

Vielfalt und Integration sind in unserer DNA verwoben, wobei wir uns dafür einsetzen, dass talentierte Mitarbeiter unabhängig von ihrer Herkunft, Kultur, Religion, ihrem Alter oder ihrer Identität erfolgreich sind. Indem wir uns dies zu eigen machen, wollen wir eine treibende Quelle für die Unterstützung der Gemeinschaft, für Veränderungen und langfristigen Wohlstand sein.









Smart	14
Innenleuchten	34
Außenleuchten	140
Lampen und Tools	176
Technische Daten	192
Begriffserklärung	208

Inhaltsverzeichnis

SMART

SMART LIGHTING





	Smart Connect Box	21
	Smart Sensors	22
	Smart Switch	26
	Smart Multi-Schaltermodul	27
	Smart Relais & Converters	28


INNENLEUCHTEN


STEHLEUCHTEN


	Stehleuchte Falcon > NEU	34
---	--------------------------	----

PANELS (EINBAU, AUFBAU UND PENDEL)


	Panel Monza	36
	Panel Lugano > NEU	38
	Panel Torino > NEU	40
	Panel Performer Sanierungsleuchte > NEU	44


	Slim Panel Performer UGR19 G6 > NEUE VERSIONEN	44
---	--	----


	Slim Panel EcoMax G4	48
---	----------------------	----


	Slim Panel Basic G3	50
---	---------------------	----

PENDELLEUCHTEN


	Pendelleuchte Tallinn > NEU	52
---	-----------------------------	----


	Lima	54
---	------	----


	Pendelleuchte Riga	56
--	--------------------	----

	Pendelleuchte Zenith	58
---	----------------------	----


DOWNLIGHTS

	Downlight Performer G2 HG > NEU	60
---	---------------------------------	----


	Downlight Performer G2 MW > NEU	64
---	---------------------------------	----


	Downlight Flex EcoMax > NEU	68
---	-----------------------------	----


	Downlight Slim EcoMax G2 > NEU	70
---	--------------------------------	----


	Downlight Compact	72
---	-------------------	----


SPOTS


	Spot Performer 3C Compact	74
---	---------------------------	----


	Einbauspot Performer Swing	76
---	----------------------------	----

	Slim Einbauspot EcoMax > NEU	78
---	------------------------------	----


	Einbauspot Rund Verstellbar HQ	80
---	--------------------------------	----


	Einbauspot Ava G2	82
---	-------------------	----

	Aufbauspot Selena	84
---	-------------------	----

	Einbauspot Chiara	86
--	-------------------	----


TISCHLEUCHTEN


	Desk Leuchte Balance > NEU	88
---	----------------------------	----


	Desk Leuchte Sparrow	90
---	----------------------	----

WAND- UND DECKENLEUCHTEN

	Wall-Mounted Performer Auch für Außenanwendungen geeignet	92
---	---	----


	Wall-Mounted EcoMax G2	94
---	------------------------	----


	Deckenleuchte Luna	96
---	--------------------	----


	Deckenleuchte Apollo G4 > NEU	98
---	-------------------------------	----


	Porchlight EcoMax G2 > NEU Auch für Außenanwendungen geeignet	100
---	---	-----

LINEAR LEUCHTEN


	Linear EcoMax G2 > NEU	102
---	------------------------	-----


	Batten EcoMax > NEU	104
---	---------------------	-----


	T5 Batten	106
---	-----------	-----

	T5 Batten S mit Schalter	108
---	--------------------------	-----


HIGHBAYS

	Highbay Performer Linear > NEU	110
---	--------------------------------	-----

	Highbay Performer G5	112
--	----------------------	-----


	Highbay EcoMax G3 > NEU	116
---	-------------------------	-----

LICHTBAND

	Trunking	118
---	----------	-----

WATERPROOFS

	Waterproof Special Auch für Außenanwendungen geeignet	122
---	---	-----

	Waterproof Performer G4	124
---	-------------------------	-----

	Waterproof Classic G2 > NEUE VERSIONEN	128
---	--	-----


	Waterproof EcoMax G3	132
	Waterproof Basic G2	134
	Waterproof Classic Gehäuse	136

AUßENLEUCHTEN






ROADLIGHTS

	Roadlight Stratus	140
	Roadlight Ecomax	144

STREETLIGHTS

	Streetlight G2	146
--	----------------	-----

URBAN

	Post Top	148
	Bollard / Wall Light Leo > NEU	150
	Bollard Performer	152
	Bollard Luke	154
	Spot Projector	156


	Wall Spot	158
	Wall Light Lucia	160

FLOODLIGHTS

	Floodlight Olympus	162
	Floodlight Performer	166
	Floodlight Modulo Performer	168
	Floodlight EcoMax G3 > NEUE VERSIONEN	170

LAMPS & TOOLS

FILAMENTS

	Filament	176
---	----------	-----


REFLEKTORLAMPEN

	Reflektorlampe EcoMax GU10	178
---	----------------------------	-----


TUBES

	T8 Röhre Performer G2 > NEU	180
	T8 Röhre EcoMax > NEU	182

MODULES

	Module Clio G2	184
---	----------------	-----

LIGHT MASTER

	Light Master G3	186
	Zubehör	188

TECHNISCHE DATEN

Übersichtsliste Ausschnittmaße	192
Übersicht Adapterringe	193
Anschlußwerte und Gleichstromfähigkeit (DC-fähig)	194
Übersicht Leuchten nach IP Schutzart	198
Lichtband - Konfigurator	199
Roadlight / Streetlight - Optimaler Mastabstand	200
Panels Modul 600x600mm	204

BEGRIFFSERKLÄRUNG

Begriffserklärung	208
Glossar	210

OPPLE
ONLINE



@OppleLightingEurope

Die neueste Übersicht über unser komplettes Portfolio und die dazugehörigen Spezifikationen finden Sie auf unserer Website.

TOOLS

- ▶ Schnelle Beleuchtungsberechnung
- ▶ Lichtband - Konfigurator

DOWNLOAD CENTER

- ▶ Datenblätter
- ▶ Installationsanleitung
- ▶ LDT Dateien
- ▶ Energieausweis
- ▶ Anschlussbedingungen
- ▶ Dimmerliste
- ▶ Allgemeine Geschäftsbedingungen
- ▶ 3D (BIM) Models
- ▶ Dialux
- ▶ Relux



OPPLE.COM





Smart	14
Innenleuchten	34
Außenleuchten	140
Lampen und Tools	176
Technische Daten	192
Begriffserklärung	208

OPPLE Smart Lighting

Das gesamte Smart Lighting-Portfolio wurde auf BLE2-Produkte umgestellt, die auf dem standardisierten Bluetooth SIG Mesh-Protokoll basieren*

Vorteile:

- Drahtloses BLE-Protokoll nach Industriestandard
- Verbesserte OPPLE Smart App mit mehr Funktionen
- Verbesserte Zuverlässigkeit der Kommunikation
- Möglichkeit, Geräte von Drittanbietern zu integrieren

Mit OPPLE Smart Lighting können Sie auf Folgendes zählen:

- völlig drahtlose Steuerung der Beleuchtung über Bluetooth SIG Mesh
- dynamische Beleuchtung ohne zusätzliche Verkabelung
- schnelle und einfache Installation, kein Gateway erforderlich
- maximale Energieeinsparung durch den Einsatz von smarten Sensoren
- verschiedene Szenen können eingestellt werden
- einzigartige Funktionen wie Tageslichtsteuerung, Korridormodus, Bewegungsmelder und intelligente Relais
- maximale Sicherheit dank kodierter Signale und strenger Benutzerverwaltung
- ein hervorragendes und erschwingliches Smart Lighting System



* Hinweis: BLE1- und BLE2-Produkte können nicht im selben Smart-Projekt kombiniert werden, es sei denn, es werden sowohl eine BLE1- als auch eine BLE2-Connect-Box verwendet.

Smart Classic

Smart Lighting für kleine & mittelgroße Anwendungen

- App-basiert
- einfach und schnell
- SIG Mesh Standard
- Einstellung von Szenen
- drahtlose Sensoren und Schalter
- Tageslichtsteuerung und Korridormodus
- unabhängig von Gebäudenetzwerk/-infrastruktur



Smart Connect Box

Smart Lighting mit vollständig integrierten Lösungen

- Gateway und webbasierte Oberfläche
- vollständige Fernsteuerung
- SIG Mesh Standard & DALI-Steuerung
- drahtlose Sensoren und Schalter
- umfangreiche Konfigurationsmöglichkeiten
- Energie- und Belegungsüberwachung
- Anbindung an BMS möglich, KNX kompatibel
- unbegrenzte Projektgröße

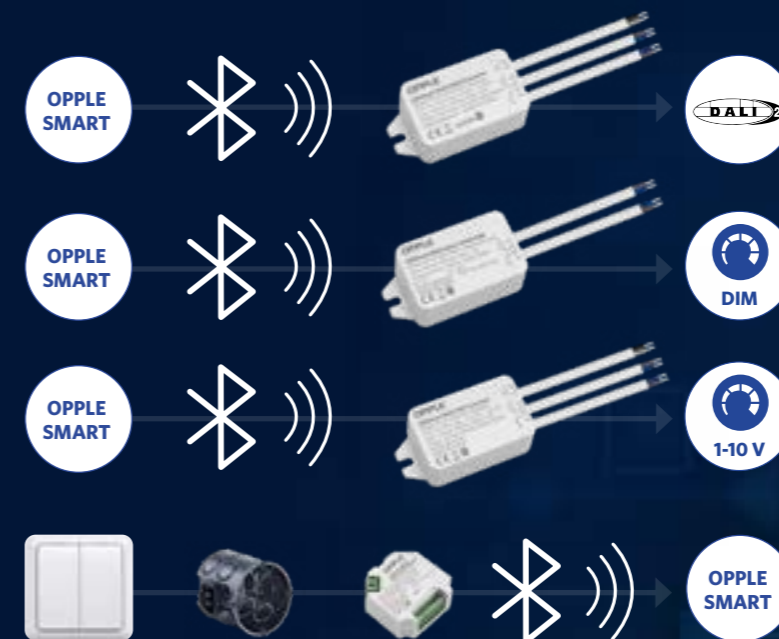


Verfügbar als Tunable White

- unterschiedliche Farbtemperaturen in der gleichen Leuchte
- warmweiß bis kaltweiß (2700K - 6500K)
- einfach zu installieren und über das Smart Lighting System zu steuern
- Anwendungen im Gesundheitswesen und 24-Stunden-Betrieb



Kompatibilität mit Leuchten von Drittanbietern

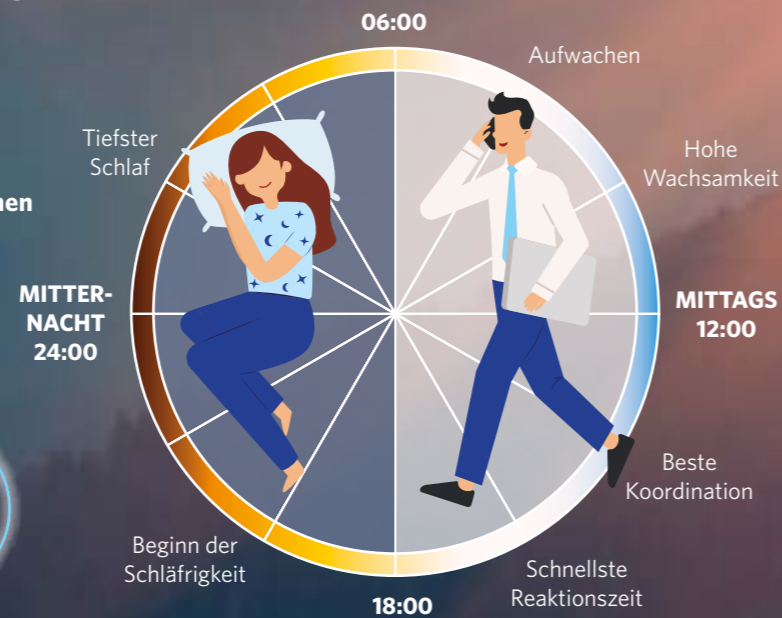


OPPLE Human Centric Lighting

Bringen Sie die Sonne ins Haus

Mit der HCL-Funktion von OPPLE können die Menschen jetzt das natürliche Tageslicht im Innenbereich genießen.

HCL ist ein Lichtdesign und eine Anwendung, die unseren **psychologischen** und **physiologischen** Zustand verbessert. Dies ist besonders wichtig, da wir etwa 90% unserer Zeit ohne Sonnenlicht verbringen.



OPPLE bietet ein vollautomatisches HCL-System. Es war noch nie so einfach, Human Centric Lighting einzurichten!

- Wählen Sie aus unseren vorkonfigurierten Vorlagen
- Vollständige Anpassung möglich
- Verfügbar über die OPPLE Smart Connect Box
- Keine zusätzlichen Kosten oder Abonnements erforderlich



Vollständiges Portfolio verfügbar

Funktioniert mit bestehenden OPPLE SMART Tunable White Leuchten.

Die Vorteile von HCL und eines verbesserten circadianen Rhythmus gehören:



Volles HCL



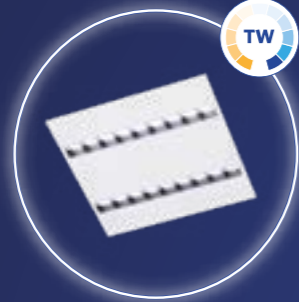
HCL - nur Beleuchtungsstärke



BLE Smart Lighting Leuchten- und Zubehör



Panel Monza
→ Seite 36



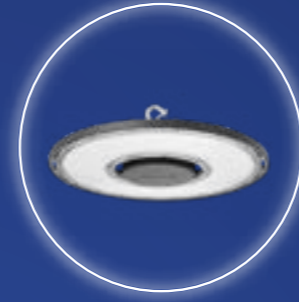
Panel Lugano
→ Seite 38



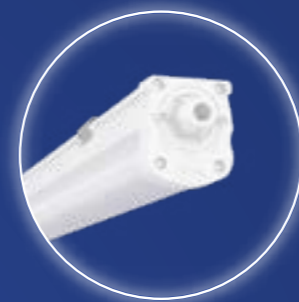
Panel Torino
→ Seite 40



Slim Panel Performer
UGR19 G6
→ Seite 44



Highbay Performer G5
→ Seite 112



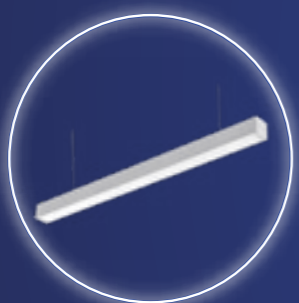
Waterproof Performer G4
→ Seite 124



Waterproof Classic G2
→ Seite 128



Suspended Linear Tallinn
→ Seite 52



Lima
→ Seite 54



Suspended Panel Riga
→ Seite 56



Panel Suspended Zenith
→ Seite 58



Smart Connect Box
→ Seite 21



Smart Sensors
→ Seite 22



Smart Switch
→ Seite 26



Smart Multi-Schaltermodul
→ Seite 27



Downlight Performer HG
→ Seite 60



Downlight Performer MW
→ Seite 64



Spot Performer 3C
Compact
→ Seite 74



Spot Performer Swing
→ Seite 76



Smart Relais
→ Seite 28



Smart RelaisDIM
→ Seite 29



Smart DALI Converter
→ Seite 30



Smart 1-10V Converter
→ Seite 31

OPPLE Smart Connect Box

Die Smart Connect-Box ist eine weitere innovative Lösung, die zusätzliche Funktionen des Smart Lighting Systems freischaltet.

Sie verbinden die Smart Connect Box mit dem Netzwerk in Ihrem Gebäude - und von da an können Sie auch mittels Fernzugriff mit allen Smart-Geräten, -Sensoren und -Schaltern kommunizieren. Vor allem für große Gebäude mit mehreren Stockwerken bietet die Smart Connect Box viele Vorteile.

Die Vorteile

- Verleiht übersichtlich Einblick in Angaben wie Energieverbrauch, Temperatur, Luftfeuchtigkeit und Präsenz - pro Gebäude, pro Stockwerk und pro Raum.
- Überall und immer Kontrolle: auf Abstand die Beleuchtung in Ihren Gebäuden bedienen.
- Jede Art von DALI-Leuchte kann über Smart Switch oder Smart Sensor angeschlossen und bedient werden.
- Scheduler: Leuchten zu einer bestimmten Zeit oder einem bestimmten Datum automatisch ein-/ ausschalten.
- Koppelt mehrere Smart-Projekte in einem einzigen Projekt aneinander.
- Vollständig kompatibel mit dem bestehenden OPPLE Smart Lighting System.
- Logische Steuerungen (IFTTT-Regeln) sind einfach umsetzbar.
- Copy-Paste-Funktion für Lichtszenen und Automationsregeln von Raum zu Raum.
- Möglichkeit in Gebäudemanagementsystem zu integrieren.

Detailliertes Energie- und Präsenz-Monitoring

Vollständige Fernsteuerung

OPPLE „Classic“ Smart Lighting gegenüber Connect Box	„Classic“ Smart Lighting system	Smart Connect Box system
Verwendung von Smart Switch	✓	✓
Verwendung von Smart Sensor	✓	✓
Tageslichtsteuerung	✓	✓
Mehrere Manager/Nutzer pro Projekt	✓	✓
Zeigt aktuelle Belegung an	✓	✓
Zeigt aktuelle Temperatur/Luftfeuchtigkeit an	✓	✓
Mehrere Installateure pro Projekt möglich	✓	✓
Human Centric Lighting	✗	✓
Steuerung von > 100 Geräten gleichzeitig	✗	✓
Beleuchtung zu bestimmten Uhrzeiten/Daten schalten	✗	✓
Steuern Sie Ihre Beleuchtungsanlage aus der Ferne	✗	✓
Grafische Darstellung des Energieverbrauchs	✗	✓
Grafische Darstellung von Temperatur/Luftfeuchtigkeit	✗	✓
Grafische Darstellung der Belegung pro Bereich	✗	✓



Smart Connect Box

- Human Centric Lighting ermöglicht (in Kombination mit TW-Leuchten)
- Überwachung des Energieverbrauchs pro Gebäude, Stockwerk oder Raum
- Drahtlose Kommunikation auf Basis des zukunftssicheren, standardisierten Bluetooth SIG Mesh-Protokolls
- Fernsteuerung Ihres Smart-Lighting-Projekts
- Kann auch als DALI2-Controller verwendet werden, DALI-Leuchten erhalten die gleichen Funktionalitäten wie OPPLE Smart-Leuchten, einschließlich Tunable White-Steuerung von DT8-Leuchten
- Zeitprogramm: automatisches Ein-/Ausschalten von Leuchten zu einer bestimmten Zeit oder an einem bestimmten Datum
- Verbinden Sie mehrere Smart-Projekte zu einem großen Projekt
- Integration in Gebäudemanagementsysteme über ModBus möglich
- Kompatibel mit OPPLE Smart Lighting BLE2-Leuchten und BLE2-Zubehör



Artikeldaten

Artikel-nummer	Artikelbeschreibung
821011002600	LEDsmart-BLE2-DALI-Connect-Box

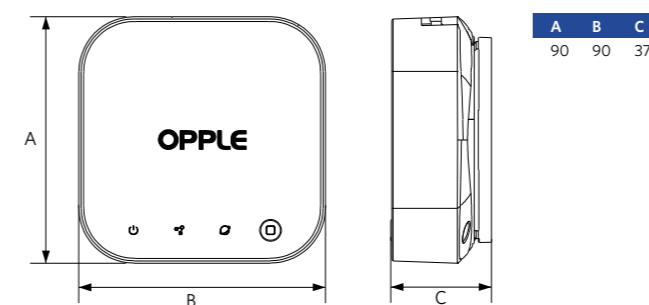
Artikelbeschreibung	
Stromverbrauch	Max 14W
Farbe	Grau
Schutzklasse	II
Kommunikation	Verdrahtet: Ethernet (RJ45), DALI2 (DT8), ModBus, RS-485 Drahtlose: Bluetooth® Low Energy Mesh (BLE2)
Integrierte DALI-Stromversorgung	Ja

Stromversorgung	
Spannung	220-240 V AC
Frequenz	50/60 Hz
Ausgangsspannung	16 V DC
Ausgangsstrom	Max 0.2A

Anwendungsmöglichkeiten	
Betriebstemperatur	-20-+40°C
Lagertemperatur	-25-+50°C



Produktmaße (mm)



821011002600 - LEDsmart-BLE2-DALI-Connect-Box



Smart Sensor (Passiv-Infrarot)

- Kompakter Bluetooth®-Bewegungsmelder zur Verwendung in OPPLE Smart Lighting System
- Drahtlose Kommunikation auf Basis des zukunftssicheren, standardisierten Bluetooth SIG Mesh-Protokolls
- Großer Erfassungsbereich von Ø 10m
- Empfohlene Einbauhöhe 2-3,5m
- Geeignet für die OPPLE Smart Tageslichtregelung
- Sehr einfach einzurichten mit der OPPLE Smart Lighting App oder der Smart Connect Box mit Smart Web Interface
- Inklusive Temperatur- und Feuchtigkeitssensoren
- Vollständige drahtlose Kommunikation über standardisiertes Bluetooth® Low Energy (BLE) SIG Mesh-Protokoll



Artikeldaten

Artikel-nummer	Artikelbeschreibung	Sensorbereich
821006002000	LEDsmart-BLE2-Rc-PIR-Sensor	10m

Aufbauehäuse



560098000600
LEDsmart-Sensor Surface-Module-WH

Artikelbeschreibung	
IP-Klasse	IP20
IK-Klasse	IK02
Farbe	Weiß RAL9003
Kommunikation	Opplle Bluetooth® Low Energy Mesh (BLE2)
Schutzklasse	II
Erfassungsbereich (bei einer Montagehöhe von 2-3.5m hohe)	Max Ø 10m Max Ø 5m im Sitzen
Erfassungswinkel	360°
Erfassungstechnik	Passiv-Infrarot (PIR)
Nachlaufzeit	1min-60min
Tageslichtsteuerung	Ja
Temperatursensor	Ja
Luftfeuchtigkeitssensor	Ja

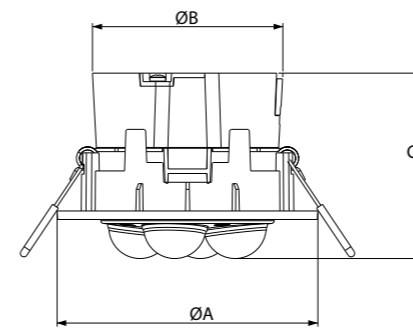
Stromversorgung	
Stromverbrauch	1.2W
Spannung	220-240 V AC
Frequenz	50/60 Hz

Material	
Gehäusematerial	PC

Anwendungsmöglichkeiten	
Betriebstemperatur	-25-+30°C

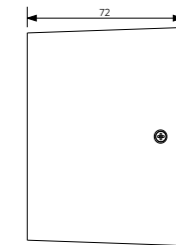


Produktmaße (mm)

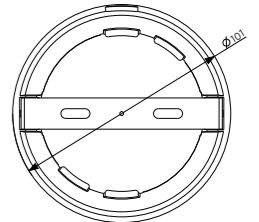


821006002000 - LEDsmart-BLE2-Rc-PIR-Sensor

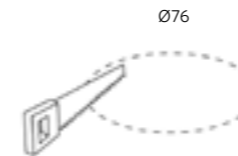
A	B	C
92	67	65



560098000600 - LEDsmart-Sensor Surface-Module-WH

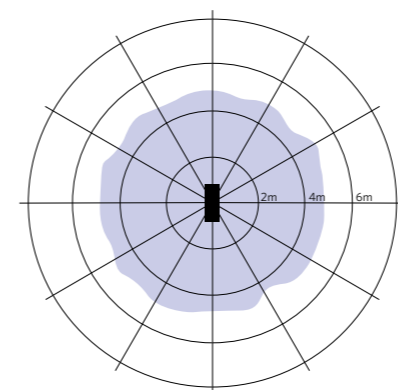


Ausschnittmaße (mm)



821006002000 - LEDsmart-BLE2-Rc-PIR-Sensor

Erfassungsbereich



Installation - Niedrige Deckenhöhe
Empfohlene Montagehöhe ca.2-3m



Smart Sensor (Microwellensensor)

- Kompakter Bluetooth®-Bewegungsmelder zur Verwendung in OPPLE Smart Lighting System
- Drahtlose Kommunikation auf Basis des zukunftssicheren, standardisierten Bluetooth SIG Mesh-Protokolls
- Großer Erfassungsbereich von Ø 20m
- Geeignet für die OPPLE Smart Tageslichtregelung
- Sehr einfach einzurichten mit der OPPLE Smart Lighting App oder der Smart Connect Box mit Smart Web Interface
- Geeignet für hohe Decken (max. Erfassungshöhe 13m)
- Einstellbarer Erfassungsbereich für niedrige/hohe Decken
- Vollständige drahtlose Kommunikation über standardisiertes Bluetooth® Low Energy (BLE) SIG Mesh-Protokoll



Artikeldaten

Artikel-nummer	Artikelbeschreibung	Sensorbereich
821006001800	LEDSmart-BLE2-Rc-MW-Sensor	20 m

Aufputzgehäuse



560098000600 LEDSmart-Sensor Surface-Module-WH
 560006000900 LEDSmart-Sensor IP65-Base-Module Excluding sensor
 560006001000 LEDSmart-Sensor IP65-Module Excluding sensor

Artikelbeschreibung	
IP-Klasse	IP20 / IP65*
IK-Klasse	IK02 / IK07*
Farbe	Weiß RAL9003
Kommunikation	Opplé Bluetooth® Low Energy Mesh (BLE2)
Schutzklasse	II
Erfassungsbereich (bei einer Montagehöhe von 2-3.5 m hohe)	Max Ø 20m
Erfassungswinkel	360°
Erfassungstechnik	Microwave (MW)
Nachlaufzeit	1min-60min
Tageslichtsteuerung	Ja
Temperatursensor	Nein
Luftfeuchtigkeitssensor	Nein

Stromversorgung	
Stromverbrauch	2.2W
Spannung	220-240 V AC
Frequenz	50/60 Hz

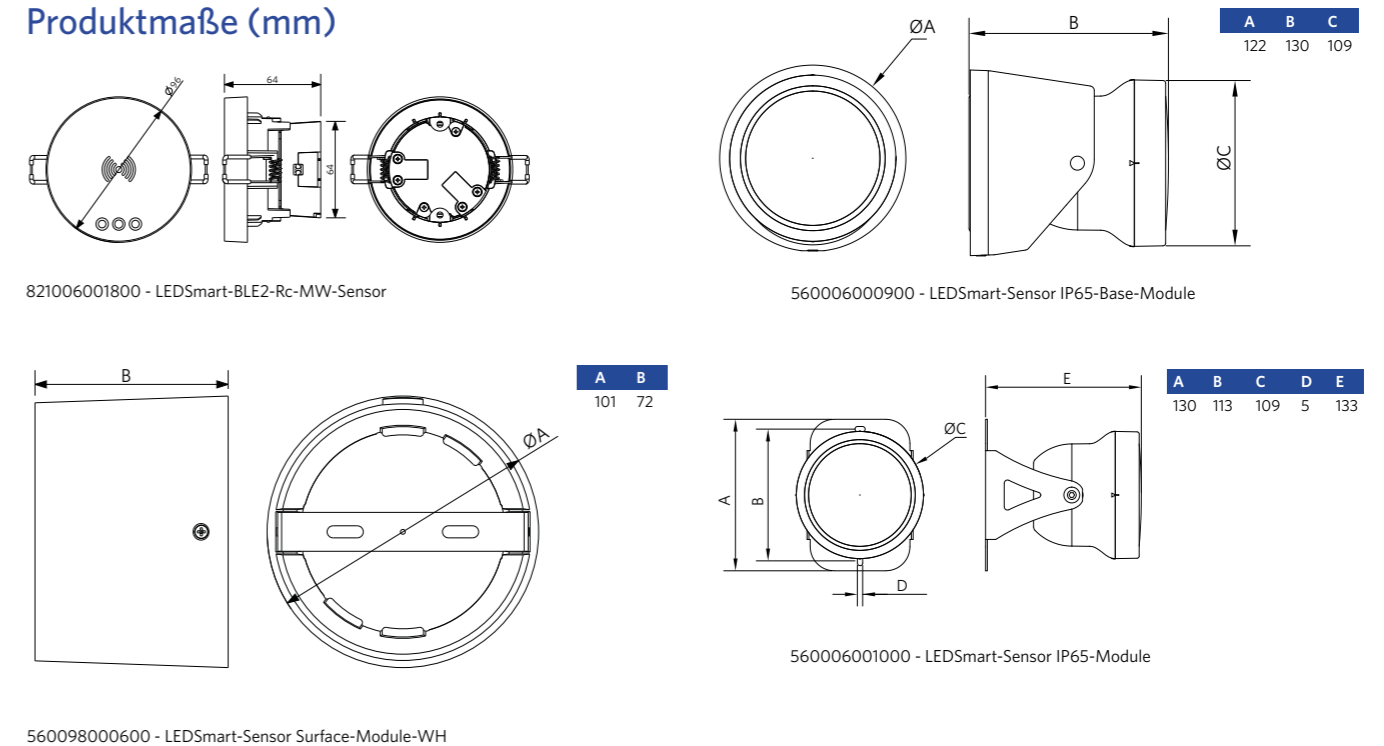
Material	
Gehäusematerial	PC

Anwendungsmöglichkeiten	
Betriebstemperatur	-30-+55°C

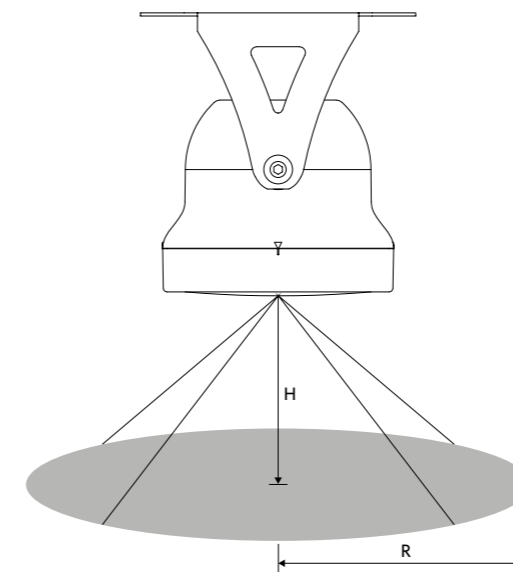


* Ausschließlich in Kombination mit IP65-Zubehörmodulen

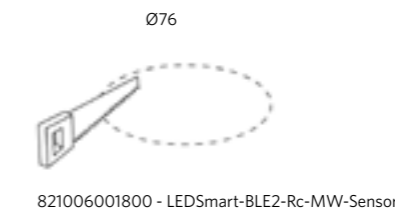
Produktmaße (mm)



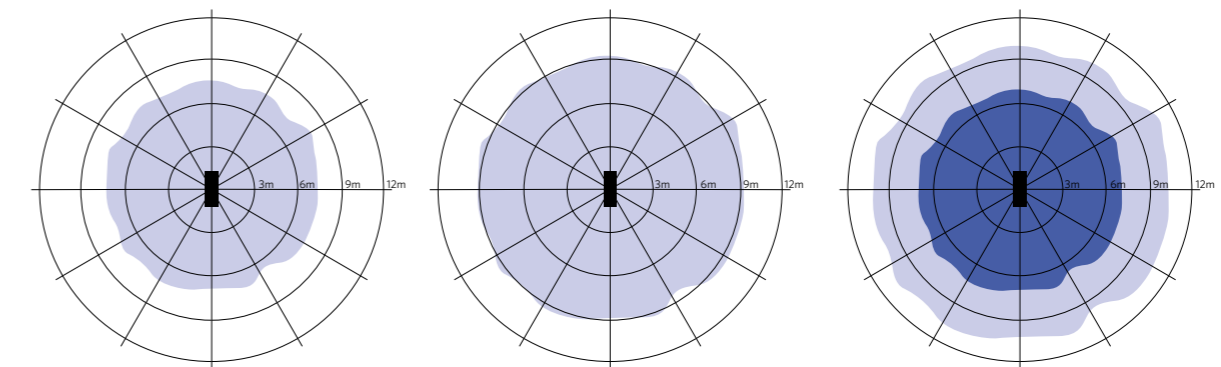
Erfassungsbereich



Ausschnittmaße (mm)



Empfohlene Höhe (m)	Empfindlichkeits-einstellung	Erfassungsbereich (m)
3	Niedrig	7
8	Mittel	9
9	Hoch	10
12	Hoch	7



Installation - Niedrige Deckenhöhe
Empfohlene Montagehöhe 3,0m

Installation - Mittlere Deckenhöhe
Empfohlene Montagehöhe 8,0m

Installation - Hohe Deckenhöhe
Empfohlene Montagehöhe 9-12,0m





Smart Switch

- Vollständig drahtloses Bedienfeld zur Verwendung in OPPLE-Smart-Lighting-System
- Drahtlose Kommunikation auf Basis des zukunftssicheren, standardisierten Bluetooth SIG Mesh-Protokolls
- Einfaches Ein-/Ausschalten und Dimmen der Smart-Lighting-Leuchten
- Ausgestattet mit 4 zusätzlichen Tasten zur Aktivierung von vorprogrammierten Lichtszenen
- Kompatibel mit OPPLE BLE2-Smart-Sensoren
- Sehr einfach einzurichten mit der OPPLE Smart Lighting App, Smart Connect Box oder Smart Web Interface
- Vollständige drahtlose Kommunikation über standardisiertes Bluetooth® Low Energy (BLE) SIG Mesh-Protokoll



Artikeldaten

Artikel-nummer	Artikelbeschreibung
821009000200	LEDsmart-BLE2-Switch

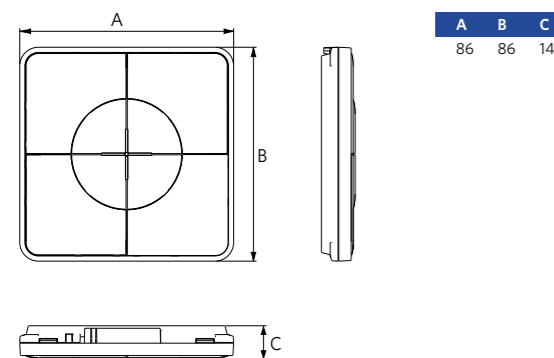
Artikelbeschreibung	
IP-Klasse	IP20
IK-Klasse	IK02
Farbe	Weiß RAL9003
Kommunikation	Oppl Bluetooth® Low Energy Mesh (BLE2)

Stromversorgung	
Spannung	3 V
Typ Batterie (inkl.)	CR2430
Min. Lebensdauer Batterie	2 Jahre

Material	
Gehäusematerial	PC



Produktmaße (mm)



821009000200 - LEDsmart-BLE2-Switch

Montage mit den im Lieferumfang enthaltenen Schrauben/Klebestreifen auf die Schalterdose.



Smart Multi-Tastermodul

- Kompaktes Modul für den Einsatz im OPPLE Smart Lighting System
- Drahtlose Kommunikation auf Basis des zukunftssicheren, standardisierten Bluetooth SIG Mesh-Protokolls
- Ermöglicht die Verwendung von herkömmlichen Tastern zur Steuerung von Leuchten innerhalb eines OPPLE Smart Systems
- Schalten Sie OPPLE Smart-Leuchten ein/aus, dimmen +/-, Farbtemperatur +/- und aktivieren Sie Szenen mit einem Knopfdruck
- Sehr einfach einzurichten mit der OPPLE Smart Lighting App oder der Smart Connect Box mit Smart Web Interface
- Vollständige drahtlose Kommunikation über standardisiertes Bluetooth® Low Energy (BLE) SIG Mesh-Protokoll
- Kleine Bauform, kann hinter bestehenden Taster installiert werden



Artikeldaten

Artikel-nummer	Artikelbeschreibung
821017003400	LEDsmart-BLE2-Multi-Switch-Module

Artikelbeschreibung	
IP-Klasse	IP20
IK-Klasse	IK02
Farbe	Weiß RAL9003
Kommunikation	Oppl Bluetooth® Low Energy Mesh (BLE2)

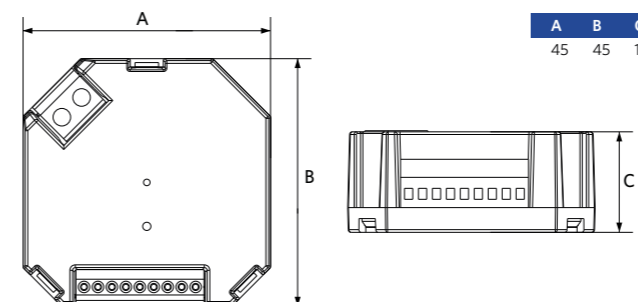
Stromversorgung	
Stromverbrauch	2W
Spannung	220-240 V AC
Frequenz	50 Hz
Eingänge	8CH
Eingangstyp	Kurz + lang drücken
Anschlusskabel Netz	1.0-2.5mm ²
Eingangskabel	0,5-1mm ²

Material	
Gehäusematerial	PC



Anwendungsmöglichkeiten	
Anwendungstemperatur	+25°C
Betriebstemperatur	-20-+45°C

Produktmaße (mm)



821017003400 - LEDsmart-BLE2-Multi-Switch-Module



Smart Relais

- Smart Relais zur Verwendung im OPPLE Smart Lighting System
- Verbessert auf 1000W Maximallast
- Drahtlose Kommunikation auf Basis des zukunftssicheren, standardisierten Bluetooth SIG Mesh-Protokolls
- Einfaches drahtloses Schalten jeder Art/Marke von Leuchten oder Verbrauchern
- Kompatibel mit OPPLE BLE2 Smart-Sensoren und OPPLE BLE2 Smart-Schaltern
- Sehr einfach einzurichten mit der OPPLE Smart Lighting App, Smart Connect Box oder Smart Web Interface
- Inklusive eingebautem Energiezähler, der in der App oder im Web-Benutzeroberfläche ausgelesen werden kann
- Vollständige drahtlose Kommunikation über standardisiertes Bluetooth® Low Energy (BLE) SIG Mesh-Protokoll
- Auch geeignet zum Schalten von Schutzklasse I-Leuchten



Artikeldaten

Artikel-nummer	Artikelbeschreibung
821017003800	LEDsmart-BLE2-Relay-1000W

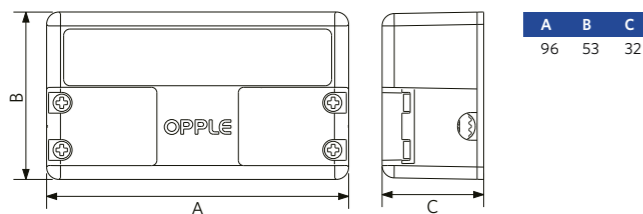
Artikelbeschreibung	
IP-Klasse	IP20
Schutzklasse	II
Farbe	Weiß RAL9003
Kommunikation	Oppl Bluetooth® Low Energy Mesh (BLE2)
Max. Schaltleistung LED	1000W LED
Max. Belastung	1000W

Stromversorgung	
Spannung	220-240 V AC
Max. inrush or surge current I _p (20 ms)	120 A
Frequenz	50/60 Hz
Anschlusskabel	0.75-2.5mm ²



Material	
Gehäusematerial	PC
Anwendungsmöglichkeiten	
Anwendungstemperatur	+25°C

Produktmaße (mm)



A	B	C
96	53	32

821017003800 - LEDsmart-BLE2-Relay-1000W



Smart Relais DIM

- Smart Relais mit DIM-Funktion für den Einsatz im OPPLE Smart Lighting System
- Drahtlose Kommunikation auf Basis des zukunftssicheren, standardisierten Bluetooth SIG Mesh-Protokolls
- Einfache drahtlose Steuerung, einschließlich TRIAC-Dimmen, für jeden Leuchtentyp jeder Marke
- Kompatibel mit OPPLE BLE2 Smart Sensoren und OPPLE BLE2 Smart Switch
- Inklusive eingebautem Energiezähler, der in der App oder im Web-Benutzeroberfläche ausgelesen werden kann
- Vollständige drahtlose Kommunikation über standardisiertes Bluetooth® Low Energy (BLE) SIG Mesh-Protokoll



Artikeldaten

Artikel-nummer	Artikelbeschreibung
821017003600	LEDsmart-BLE2-Relay-250W-DIM

Artikelbeschreibung	
IP-Klasse	IP20
Schutzklasse	II
Farbe	Weiß RAL9003
Kommunikation	Oppl Bluetooth® Low Energy Mesh (BLE2)
Dimmverfahren	Triac
Max. Schaltleistung LED	250 W LED
Max. Belastung	250 W

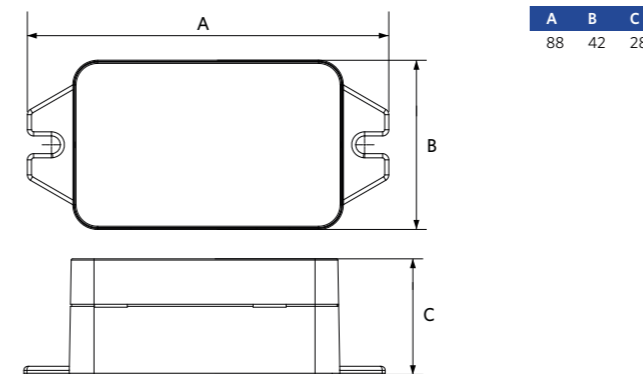
Stromversorgung	
Spannung	220-240 V AC
Frequenz	50 Hz
Anschlusskabel	0.75mm ²
Kabellänge	12 cm



Material	
Gehäusematerial	PC

Anwendungsmöglichkeiten	
Anwendungstemperatur	+25°C
Betriebstemperatur	-20-+45°C

Produktmaße (mm)



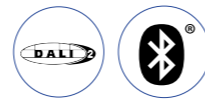
A	B	C
88	42	28

821017003600 - LEDsmart-BLE2-Relay-250W-DIM



Smart DALI Converter

- Kompakter BLE zu DALI Konverter für den Einsatz in OPPLE Smart Lighting System
- Drahtlose Kommunikation auf Basis des zukunftssicheren, standardisierten Bluetooth SIG Mesh-Protokolls
- Integration beliebiger DALI-Leuchten in das OPPLE Smart Lighting System
- Volle Kontrolle über bis zu 64 DALI-Leuchten via Smart Switch oder Smart App (DALI Broadcastbetrieb, einschließlich Tunable White-Steuerung von DALI DT8-Leuchten)
- Kompatibel mit OPPLE BLE2 Smart Sensoren und OPPLE BLE2 Smart Switch
- Sehr einfach einzurichten mit der OPPLE Smart Lighting App oder der Smart Connect Box mit Smart Web Interface
- Inklusive eingebautem Energiezähler, der in der App oder im Web-Benutzeroberfläche ausgelesen werden kann
- Vollständige drahtlose Kommunikation über standardisiertes Bluetooth® Low Energy (BLE) SIG Mesh-Protokoll



Artikeldaten

Artikel-nummer	Artikelbeschreibung
821017003200	LEDSmart-BLE2-DALI-Converter

Artikelbeschreibung	
IP-Klasse	IP20
Schutzklasse	II
Farbe	Weiß RAL9003
Kommunikation	Oppl Bluetooth® Low Energy Mesh (BLE2)
Dimmverfahren	DALI Broadcast (DT8)
Integrierte DALI-Stromversorgung	Ja

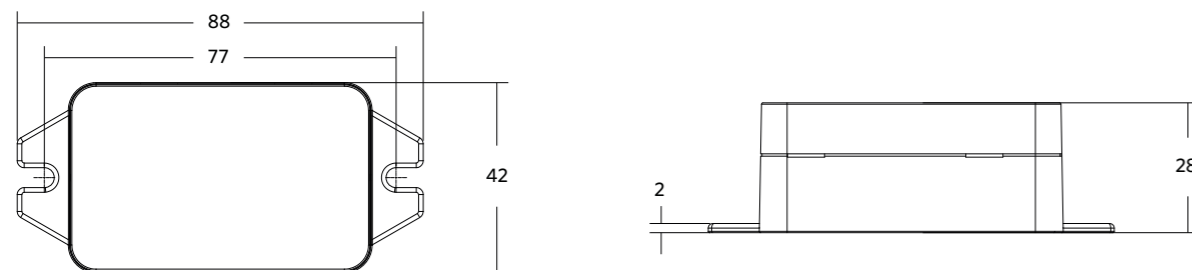
Stromversorgung	
Spannung	220-240 V AC
Frequenz	50 Hz
Anschlusskabel	0.75mm ²
Kabellänge	12 cm



Anwendungsmöglichkeiten	
Anwendungstemperatur	+25°C
Betriebstemperatur	-20~+45°C

Material	
Gehäusematerial	PC

Produktmaße (mm)



821017003200 - LEDSmart-BLE2-DALI-Converter



Smart 1-10V Converter

- Kompakter BLE zu 1-10V Konverter für den Einsatz in OPPLE Smart Lighting System
- Drahtlose Kommunikation auf Basis des zukunftssicheren, standardisierten Bluetooth SIG Mesh-Protokolls
- Integration beliebiger 1-10V-Leuchten in das OPPLE Smart Lighting System
- Volle Kontrolle über einer oder mehreren 1-10V Leuchten mit Smart Switch oder Smart App
- Kompatibel mit OPPLE BLE2 Smart Sensoren und OPPLE BLE2 Smart Switch
- Sehr einfach einzurichten mit der OPPLE Smart Lighting App oder der Smart Connect Box mit Smart Web Interface
- Inklusive eingebautem Energiezähler, der in der App oder im Web-Benutzeroberfläche ausgelesen werden kann
- Vollständige drahtlose Kommunikation über standardisiertes Bluetooth® Low Energy (BLE) SIG Mesh-Protokoll



Artikeldaten

Artikel-nummer	Artikelbeschreibung
821017003000	LEDSmart-BLE2-10V-Converter

Artikelbeschreibung	
IP-Klasse	IP20
Schutzklasse	II
Farbe	Weiß RAL9003
Kommunikation	Oppl Bluetooth® Low Energy Mesh (BLE2)
Dimmverfahren	1-10V

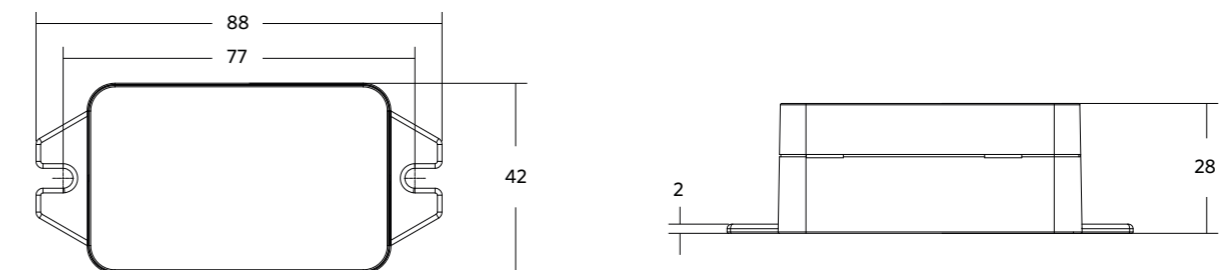
Stromversorgung	
Spannung	220-240 V AC
Frequenz	50 Hz
Anschlusskabel	0.75mm ²
Kabellänge	20 cm



Anwendungsmöglichkeiten	
Anwendungstemperatur	+25°C
Betriebstemperatur	-20~+45°C

Material	
Gehäusematerial	PC

Produktmaße (mm)



821017003000 - LEDSmart-BLE2-10V-Converter



Smart 14
Innenleuchten 34
Außenleuchten 140
Lampen und Tools 176
Technische Daten 192
Begriffserklärung 208



Stehleuchte Falcon

- Moderne Stehleuchte mit direkter/indirekter Lichtverteilung
- Äußerst komfortables Licht (UGR < 16)
- Elegante Touch-Button-Steuerung am Mast
- Bewegungs- und Tageslichtsensor
- Hohe Lichtausbeute von 125 lm/w
- App-Steuerung über Smart App, Anbindung an Smart Sensoren möglich



Spezifikationen

Artikelnummer	Artikelbeschreibung	Ersatz für (W)	Leistung (W)	Lumen	Lichtausbeute (lm/W)	CCT (K)	Bruttogewicht (kg)
Smart							
523003011100	LEDFalcon-P 100W-BLE2-840	3x PL-L 55W	100	12500	125	4000	19

Technische Spezifikationen

Lebensdauer (L70)	100,000 h
Lebensdauer (L80)	70,000 h
Ein-/Aus-Zyklen	100,000
Farbbeständigkeit (SDCM)	4
Steuerbar	BLE2 / Touch Dim
Sensor Type	Bewegungs + Tageslicht Sensor (MD)
Sensortechnik	Microwave (MW)
Abstrahlwinkel	110° indirekt (70%) / 120° direkt (30%)
Gehäusefarbe	Weiß RAL9003
Farbwiedergabeindex (CRI)	> 80
UGR	≤ 16
Schutzklasse	I
Risikogruppe (EN 62471)	RGO
Mit Betriebsgerät	Ja
Glühdrahtprüfung	650°C
Treiber Ausfallrate (bei 5.000 Stunden)	< 1%
Leistungsfaktor	> 0.9

Stromversorgung

Frequenz	50 - 60 Hz
Nennspannung	220 - 240 V
DC input voltage	Nein
230V Kabellänge	3 m

Mechanische Eigenschaften

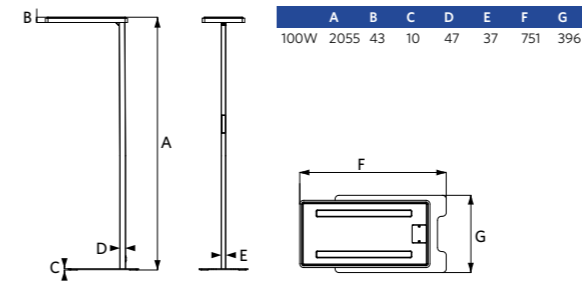
Gehäusematerial	Aluminium
Optisches Material	PMMA
Cover Material	Polycarbonat

Umgebungsbedingungen

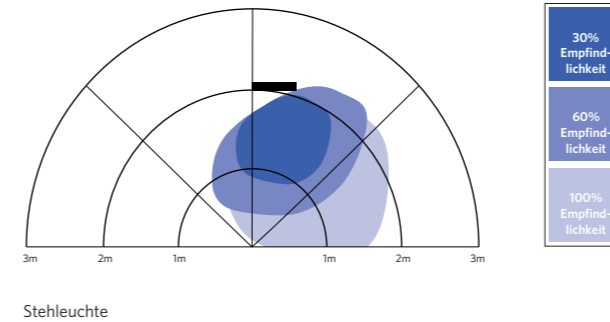
Betriebstemperatur	-10 - 45°C
Anwendungstemperatur	25°C
Lagertemperatur	-25 - 50°C



Produktmaße (mm)



Bewegungssensoren





Panel Monza

- Architektonisches LED Panel mit direktem/indirektem Licht
- Einzigartiges blendfreies Optikdesign
- Hohe Effizienz von bis zu 120 lm/W
- Geeignet für den Arbeitsplatz im Büro, UGR19
- Direkter Ersatz für konventionelle CFL 55W Paneele
- DALI2 kompatibel mit 230V Touch Dim Funktion

Achtung: nur Modul 600 x 600 mm



Spezifikationen

Artikelnummer	Artikelbeschreibung	Ersatz für (W)	Leistung (W)	Lumen	Lichtausbeute (lm/W)	CCT (K)	Bruttogewicht (kg)
On-Off							
542003016800	LEDPanelRc-Mo Sq595-35W-3000-WH-U19	CFL 1x55W	35	4025	115	3000	4.18
542003016900	LEDPanelRc-Mo Sq595-35W-4000-WH-U19	CFL 1x55W	35	4200	120	4000	4.18
DALI2							
542003015200	LEDPanelRc-Mo Sq595-35W-DALI-3000-WH-U19	CFL 1x55W	35	4025	115	3000	4.22
542003015300	LEDPanelRc-Mo Sq595-35W-DALI-4000-WH-U19	CFL 1x55W	35	4200	120	4000	4.22
Smart							
542004092300	LEDPanelRc-Mo Sq595-35W-BLE2-3000-WH-U19	CFL 1x55W	35	4025	115	3000	4.23
542004092400	LEDPanelRc-Mo Sq595-35W-BLE2-4000-WH-U19	CFL 1x55W	35	4200	120	4000	4.23
1-10V							
542003016000	LEDPanelRc-Mo Sq595-35W-10V-3000-WH-U19	CFL 1x55W	35	4025	115	3000	4.22
542003016100	LEDPanelRc-Mo Sq595-35W-10V-4000-WH-U19	CFL 1x55W	35	4200	120	4000	4.22

Auf Anfrage erhältlich mit Wieland GST18 oder Wago WINSTA Steckverbindung, oder Schukostecker. Dali2 Ausführung kompatibel mit Zentralenbatterieanlagen laut der Norm EN 50172.

Zubehörteile



Technische Spezifikationen

Lebensdauer (L70)	70,000 h
Lebensdauer (L80)	60,000 h
Lebensdauer (L90)	50,000 h
Ein-/Aus-Zyklen	100,000
Farbbeständigkeit (SDCM)	3
Steuerbar	Ein-Aus / DALI2 / BLE2 / 1-10V
Abstrahlwinkel	90°
Gehäusefarbe	Weiß RAL9016
Farbwiedergabeindex (CRI)	> 80
UGR	≤ 19
Schutzart (IP)	IP20
Schlagfestigkeit (IK)	IK02
Schutzklasse	II
Risikogruppe (EN 62471)	RGO
Mit Betriebsgerät	Ja
Glühdrahtprüfung	650°C
Treiber Ausfallrate (bei 5.000 Stunden)	< 1.0%
Leistungsfaktor	> 0.9

Stromversorgung

Frequenz	50 - 60 Hz
Nennspannung	220 - 240 V
DC input voltage	Siehe Kataloganhang / Anschlußwerte und Gleichstromlichkeit (DC-fähig)
230V Kabellänge	1 m

Mechanische Eigenschaften

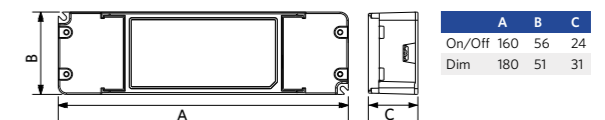
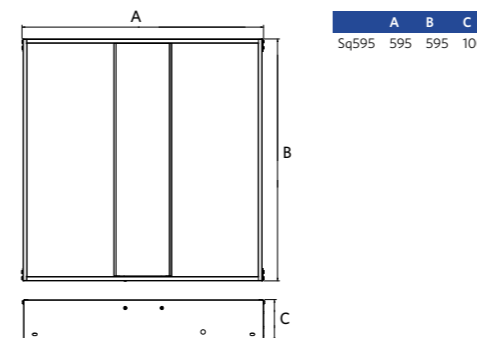
Gehäusematerial	Stahl
Optisches Material	PMMA
Cover Material	Polycarbonat

Umgebungsbedingungen

Betriebstemperatur	-10 - 40°C
Anwendungstemperatur	25°C
Lagertemperatur	-25 - 50°C



Produktmaße (mm)





Panel Lugano

- Leistungsstarkes, blendarmes Designer-LED-Panel
- Homogene Lichtverteilung, mit blendarmer Optik (UGR < 16)
- Standardmäßig ausgestattet mit CCT-Schalter und CRI90
- Auch als Tunable White Version erhältlich
- Systemwirkungsgrad von 125 lm/W
- Kompatibel mit Slim-Panel-Anbaukit als Zubehör
- DALI2-Treiber kompatibel mit 230V-Tastdimmung

Achtung: nur Modul 600 x 600 mm



Spezifikationen

Artikelnummer	Artikelbeschreibung	Ersatz für (W)	Leistung (W)	Lumen	Lichtausbeute (lm/W)	CCT (K)	CRI	Bruttogewicht (kg)
On-Off								
542003172600	LEDLugano-P Sq595-32W-930/940-U16	TL 4x18W	32	4000	125	3K/4K	> 90	3.7
542003172500	LEDLugano-P Re295-32W-930/940-U16	TL 2x36W	32	4000	125	3K/4K	> 90	3.8
DALI2								
542003173000	LEDLugano-P Sq595-32W-DALI-930/940-U16	TL 4x18W	32	4000	125	3K/4K	> 90	3.7
542003172900	LEDLugano-P Re295-32W-DALI-930/940-U16	TL 2x36W	32	4000	125	3K/4K	> 90	3.8
Tunable White/DALI2								
542003173400	LEDLugano-P Sq595-32W-DALI-TW-U16	TL 4x18W	32	4000	125	2.7K-6.5K	> 90	3.7
Smart								
542003172800	LEDLugano-P Sq595-32W-BLE2-930/940-U16	TL 4x18W	32	4000	125	3K/4K	> 90	3.7
542003172700	LEDLugano-P Re295-32W-BLE2-930/940-U16	TL 2x36W	32	4000	125	3K/4K	> 90	3.8
Tunable White/Smart								
542003173200	LEDLugano-P Sq595-32W-BLE2-TW-U16	TL 4x18W	32	4000	125	2.7K-6.5K	> 90	3.7

Auf Anfrage erhältlich mit Wieland GST18 oder Wago WINSTA Steckverbindung, oder Schukostecker. Dali2 Ausführung kompatibel mit Zentralenbatterieanlagen laut der Norm EN 50172. BLE-Versionen in Aufbaurahmen können zu einer begrenzten BLE-Signalstärke führen.

Zubehörteile



140055484 LEDPanelRc-SI Sq600-Surface-Module-WH-CT	140055486 LEDPanelRc-SI Re300-Surface-Module-WH-CT	542003021800 LEDPanelRc-S-B2 Mounting-Springs	542098000800 LEDPanelRC-SI U19 EM-kit 1h	542098000900 LEDPanelRC-SI U19 EM-kit 3h	542098009600 LEDPanelRc Sq600-Frame-WH	542098009800 LEDPanelRc Re300-Frame-WH
542098017600 LEDPanelRc2 Sq600-Surface-Kit-WH	542098017700 LEDPanelRc2 Re300-Surface-Kit-WH	542098033000 LEDPanelRc-S-B2 Re298 Mounting-Springs				

Technische Spezifikationen

Lebensdauer (L70)	100,000 h
Lebensdauer (L80)	70,000 h
Lebensdauer (L90)	50,000 h
Ein-/Aus-Zyklen	100,000
Farbbeständigkeit (SDCM)	3
Steuerbar	Ein-Aus / DALI2 / BLE2
Abstrahlwinkel	75°
Gehäusefarbe	Weiß RAL9003
UGR	≤ 16
Schutz vor Eindringen Rückseite (IP)	IP20
Schlagfestigkeit (IK)	IK02
Schutzklasse	II
Risikogruppe (EN 62471)	RG0
Mit Betriebsgerät	Ja
Glühdrahtprüfung	650°C
Treiber Ausfallrate (bei 5.000 Stunden)	< 1%
Leistungsfaktor	> 0.9

Stromversorgung

Frequenz	50 - 60 Hz
Nennspannung	220 - 240 V
DC input voltage	Siehe Kataloganhang / Anschlußwerte und Gleichstromlichkeit (DC-fähig)

Mechanische Eigenschaften

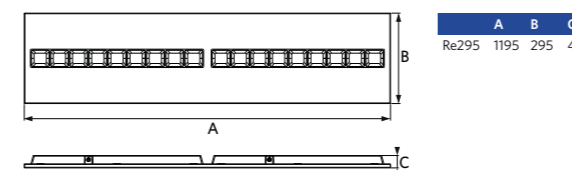
Gehäusematerial	Stahl
Optisches Material	Polycarbonat

Umgebungsbedingungen

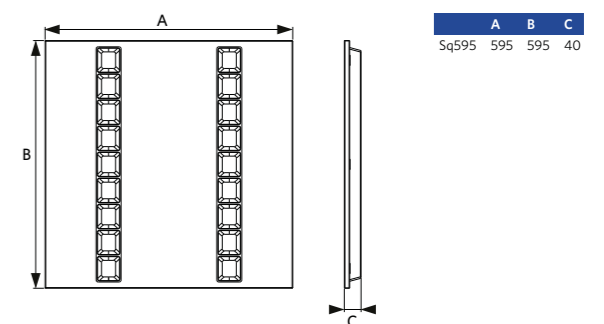
Betriebstemperatur	-10 - 45°C
Anwendungstemperatur	25°C
Lagertemperatur	-25 - 50°C



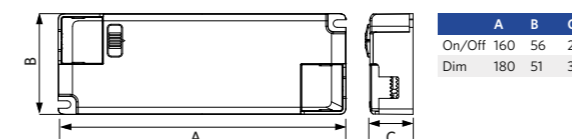
Produktmaße (mm)



A	B	C
Re295	1195	295 40



A	B	C
Sq595	595	595 40



A	B	C
On/Off	160	56 24
Dim	180	51 31



Panel Torino

- Design-LED-Panel
- Geeignet für Büroanwendungen (UGR<19)
- Standardmäßig ausgestattet mit CCT-Schalter und CRI90
- Kompatibel mit Slim-Panel-Anbaukit als Zubehör
- DALI2-Treiber kompatibel mit 230V-Push-Dimming

Achtung: nur Modul 600 x 600 mm



Spezifikationen

Artikelnummer	Artikelbeschreibung	Ersatz für (W)	Leistung (W)	Lumen	Lichtausbeute (lm/W)	CCT (K)	CRI	Bruttogewicht (kg)
On-Off								
542003171600	LEDTorino-P Sq595-32W-930/940-U19	TL 4x18W	32	4000	125	3K/4K	> 90	3.8
542003171500	LEDTorino-P Re295-32W-930/940-U19	TL 2x36W	32	4000	125	3K/4K	> 90	3.9
DALI2								
542003172000	LEDTorino-P Sq595-32W-DALI-930/940-U19	TL 4x18W	32	4000	125	3K/4K	> 90	3.8
542003171900	LEDTorino-P Re295-32W-DALI-930/940-U19	TL 2x36W	32	4000	125	3K/4K	> 90	3.9
Smart								
542003171800	LEDTorino-P Sq595-32W-BLE2-930/940-U19	TL 4x18W	32	4000	125	3K/4K	> 90	3.8
542003171700	LEDTorino-P Re295-32W-BLE2-930/940-U19	TL 2x36W	32	4000	125	3K/4K	> 90	3.9

Auf Anfrage erhältlich mit Wieland GST18 oder Wago WINSTA Steckverbindung, oder Schuko-stecker. Dali2 Ausführung kompatibel mit Zentralenbatterieanlagen laut der Norm EN 50172. BLE-Versionen in Aufbaurahmen können zu einer begrenzten BLE-Signalstärke führen.

Zubehörteile



Technische Spezifikationen

Lebensdauer (L70)	100,000 h
Lebensdauer (L80)	70,000 h
Lebensdauer (L90)	50,000 h
Ein-/Aus-Zyklen	100,000
Farbbeständigkeit (SDCM)	3
Steuerbar	Ein-/Aus / DALI2 / BLE2
Abstrahlwinkel	90°
Gehäusefarbe	Weiß RAL9003
UGR	≤ 19
Schutz vor Eindringen Rückseite (IP)	IP20
Schlagfestigkeit (IK)	IK02
Schutzklasse	II
Risikogruppe (EN 62471)	RG0
Mit Betriebsgerät	Ja
Glühdrahtprüfung	650°C
Treiber Ausfallrate (bei 5.000 Stunden)	< 1%
Leistungsfaktor	> 0.9

Stromversorgung

Frequenz	50 - 60 Hz
Nennspannung	220 - 240 V
DC input voltage	Siehe Kataloganhang / Anschlußwerte und Gleichstromlichkeit (DC-fähig)

Mechanische Eigenschaften

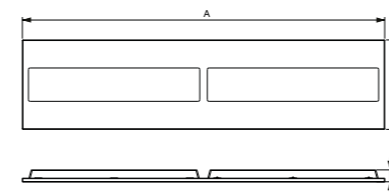
Gehäusematerial	Stahl
Optisches Material	Polycarbonat

Umgebungsbedingungen

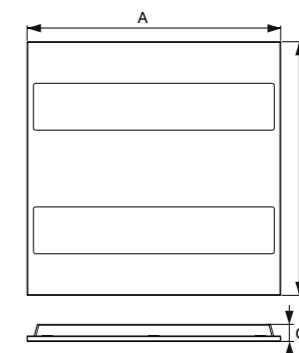
Betriebstemperatur	-10 - 45°C
Anwendungstemperatur	25°C
Lagertemperatur	-25 - 50°C



Produktmaße (mm)



	A	B	C
Re295	1195	295	40



	A	B	C
Sq595	595	595	40



Panel Performer Sanierungsleuchte

- Einfacher Ersatz von 2x36W oder 2x58W Büroanbauleuchten
- Keine Notwendigkeit, die Decke neu zu streichen aufgrund der breiten Abmessungen
- Einfache Installation mit Montagebügel
- Geeignet für Büroanwendungen UGR19
- DALI2 und Smart Lighting (BLE2) Versionen erhältlich
- DALI2 kompatibel mit 230V Touch Dim Funktion
- Integrierter CCT-Schalter zur Farbauswahl (3000K-4000K)



Spezifikationen

Artikelnummer	Artikelbeschreibung	Ersatz für (W)	Leistung (W)	Lumen	Lichtausbeute (lm/W)	CCT (K)	CRI	Bruttogewicht (kg)
On-Off								
542003155900	LEDPanelS-Sf-P L12-40W-830/840	TL 2x36W	40	5000	125	3K/4K	> 80	4.5
542003156200	LEDPanelS-Sf-P L15-50W-830/840	TL 2x58W	50	6250	125	3K/4K	> 80	5.5
DALI2								
542003156000	LEDPanelS-Sf-P L12-40W-DALI-830/840	TL 2x36W	40	5000	125	3K/4K	> 80	4.5
542003156300	LEDPanelS-Sf-P L15-50W-DALI-830/840	TL 2x58W	50	6250	125	3K/4K	> 80	5.5
Smart								
542003156100	LEDPanelS-Sf-P L12-40W-BLE2-830/840	TL 2x36W	40	5000	125	3K/4K	> 80	4.5
542003156400	LEDPanelS-Sf-P L15-50W-BLE2-830/840	TL 2x58W	50	6250	125	3K/4K	> 80	5.5

Auf Anfrage erhältlich mit Wieland GST18 oder Wago WINSTA Steckverbindung, oder Schukostecker. Dali2 Ausführung kompatibel mit Zentralenbatterieanlagen laut der Norm EN 50172.

Technische Spezifikationen	
Lebensdauer (L70)	70,000 h
Lebensdauer (L80)	50,000 h
Ein-/Aus-Zyklen	100,000
Farbbeständigkeit (SDCM)	3
Steuerbar	Ein-Aus / DALI2 / BLE2
Abstrahlwinkel	90°
Gehäusefarbe	Weiß RAL9003
UGR	≤ 19
Schutzart (IP)	IP20
Schlagfestigkeit (IK)	IK03
Schutzklasse	II
Risikogruppe (EN 62471)	RG0
Mit Betriebsgerät	Ja
Glühdrahtprüfung	650°C
Treiber Ausfallrate (bei 5.000 Stunden)	< 1%
Leistungsfaktor	> 0.9

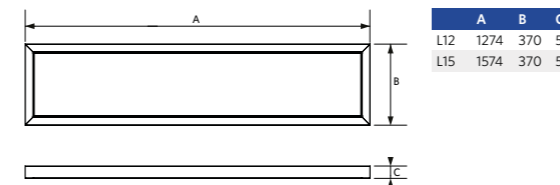
Stromversorgung	
Frequenz	50 - 60 Hz
Nennspannung	220 - 240 V
DC input voltage	Siehe Kataloganhang / Anschlußwerte und Gleichstromlichkeit (DC-fähig)

Mechanische Eigenschaften	
Gehäusematerial	Aluminium
Optisches Material	Polycarbonat

Umgebungsbedingungen	
Betriebstemperatur	-10 - 45°C
Anwendungstemperatur	25°C
Lagertemperatur	-25 - 50°C



Produktmaße (mm)





Slim Panel Performer UGR19 G6

- NEU: Tunable White DALI DT8 Version verfügbar
- Hochwertiges LED Slim Panel, geeignet für Büros (UGR19)
- Tunable white Smart-Version verfügbar (2700-6500K)
- Verbesserte Effizienz von bis zu 140lm/W, mit einer Leistung von bis zu 4760lm
- Standard IP54 (frontseitig)
- Einbau-, Hänge- und Aufbaumontage möglich
- DALI2 kompatibel mit 230V Touch Dim Funktion



Achtung: auch in Modul 600 x 600 mm verfügbar, siehe Seite 204

Spezifikationen

Artikelnummer	Artikelbeschreibung	Ersatz für (W)	Leistung (W)	Lumen	Lichtausbeute (lm/W)	CCT (K)	CRI	Bruttogewicht (kg)
On-Off								
542003108900	LEDPanelS-P6 Sq620-30W-830-U19	TL 4x18W	30	3900	130	3000	> 80	2
542003109000	LEDPanelS-P6 Sq620-30W-840-U19	TL 4x18W	30	4200	140	4000	> 80	2
542003109100	LEDPanelS-P6 Sq620-30W-865-U19	TL 4x18W	30	4200	140	6500	> 80	2
542003108700	LEDPanelS-P6 Re295-30W-830-U19	TL 2x36W	30	3900	130	3000	> 80	1.9
542003108800	LEDPanelS-P6 Re295-30W-840-U19	TL 2x36W	30	4200	140	4000	> 80	1.9
542003111700	LEDPanelS-P6 Sq620-34W-830-U19	TL 4x18W	34	4420	130	3000	> 80	2
542003111800	LEDPanelS-P6 Sq620-34W-840-U19	TL 4x18W	34	4760	140	4000	> 80	2
542003111900	LEDPanelS-P6 Sq620-34W-865-U19	TL 4x18W	34	4760	140	6500	> 80	2
542003113600	LEDPanelS-P6 Sq620-34W-940-U19	TL 4x18W	34	4080	120	4000	> 90	2
542003111500	LEDPanelS-P6 Re295-34W-830-U19	TL 2x36W	34	4420	130	3000	> 80	1.9
542003111600	LEDPanelS-P6 Re295-34W-840-U19	TL 2x36W	34	4760	140	4000	> 80	1.9
542003113500	LEDPanelS-P6 Re295-34W-940-U19	TL 2x36W	34	4080	120	4000	> 90	1.9
DALI2								
542003109600	LEDPanelS-P6 Sq620-30W-DALI-830-U19	TL 4x18W	30	3900	130	3000	> 80	2.09
542003109700	LEDPanelS-P6 Sq620-30W-DALI-840-U19	TL 4x18W	30	4200	140	4000	> 80	2.09
542003109800	LEDPanelS-P6 Sq620-30W-DALI-865-U19	TL 4x18W	30	4200	140	6500	> 80	2.09
542003109400	LEDPanelS-P6 Re295-30W-DALI-830-U19	TL 2x36W	30	3900	130	3000	> 80	2
542003109500	LEDPanelS-P6 Re295-30W-DALI-840-U19	TL 2x36W	30	4200	140	4000	> 80	2
542003112400	LEDPanelS-P6 Sq620-34W-DALI-830-U19	TL 4x18W	34	4420	130	3000	> 80	2.09
542003112500	LEDPanelS-P6 Sq620-34W-DALI-840-U19	TL 4x18W	34	4760	140	4000	> 80	2.09
542003112600	LEDPanelS-P6 Sq620-34W-DALI-865-U19	TL 4x18W	34	4760	140	6500	> 80	2.09
542003113900	LEDPanelS-P6 Sq620-34W-DALI-940-U19	TL 4x18W	34	4080	120	4000	> 90	2.09
542003112200	LEDPanelS-P6 Re295-34W-DALI-830-U19	TL 2x36W	34	4420	130	3000	> 80	2
542003112300	LEDPanelS-P6 Re295-34W-DALI-840-U19	TL 2x36W	34	4760	140	4000	> 80	2
542003113800	LEDPanelS-P6 Re295-34W-DALI-940-U19	TL 2x36W	34	4080	120	4000	> 90	2

Artikelnummer	Artikelbeschreibung	Ersatz für (W)	Leistung (W)	Lumen	Lichtausbeute (lm/W)	CCT (K)	CRI	Bruttogewicht (kg)
Tunable White/DALI2								
542003108100	LEDPanelS-P6 Sq620-34W-DALI-TW-U19	TL 4x18W	34	4760	140	2700 - 6500	> 80	2.12
542003108000	LEDPanelS-P6 Re295-34W-DALI-TW-U19	TL 4x18W	34	4760	140	2700 - 6500	> 80	2
Smart								
542003110300	LEDPanelS-P6 Sq620-30W-BLE2-830-U19	TL 4x18W	30	3900	130	3000	> 80	2.09
542003110400	LEDPanelS-P6 Sq620-30W-BLE2-840-U19	TL 4x18W	30	4200	140	4000	> 80	2.09
542003110500	LEDPanelS-P6 Sq620-30W-BLE2-865-U19	TL 4x18W	30	4200	140	6500	> 80	2.09
542003110100	LEDPanelS-P6 Re295-30W-BLE2-830-U19	TL 2x36W	30	3900	130	3000	> 80	2
542003110200	LEDPanelS-P6 Re295-30W-BLE2-840-U19	TL 2x36W	30	4200	140	4000	> 80	2
542003113100	LEDPanelS-P6 Sq620-34W-BLE2-830-U19	TL 4x18W	34	4420	130	3000	> 80	2.09
542003113200	LEDPanelS-P6 Sq620-34W-BLE2-840-U19	TL 4x18W	34	4760	140	4000	> 80	2.09
542003113300	LEDPanelS-P6 Sq620-34W-BLE2-865-U19	TL 4x18W	34	4760	140	6500	> 80	2.09
542003114200	LEDPanelS-P6 Sq620-34W-BLE2-940-U19	TL 4x18W	34	4080	120	4000	> 90	2.09
542003112900	LEDPanelS-P6 Re295-34W-BLE2-830-U19	TL 2x36W	34	4420	130	3000	> 80	2
542003113000	LEDPanelS-P6 Re295-34W-BLE2-840-U19	TL 2x36W	34	4760	140	4000	> 80	2
542003114100	LEDPanelS-P6 Re295-34W-BLE2-940-U19	TL 2x36W	34	4080	120	4000	> 90	2
Tunable White/Smart								
542003108400	LEDPanelS-P6 Sq620-34W-BLE2-TW-U19	TL 4x18W	34	4760	140	2700 - 6500	> 80	2.12
542003108300	LEDPanelS-P6 Re295-34W-BLE2-TW-U19	TL 2x36W	34	4760	140	2700 - 6500	> 80	2
1-10V								
542003111000	LEDPanelS-P6 Sq620-30W-10V-830-U19	TL 4x18W	30	3900	130	3000	> 80	2.09
542003111100	LEDPanelS-P6 Sq620-30W-10V-840-U19	TL 4x18W	30	4200	140	4000	> 80	2.09
542003111200	LEDPanelS-P6 Sq620-30W-10V-865-U19	TL 4x18W	30	4200	140	6500	> 80	2.09
542003110800	LEDPanelS-P6 Re295-30W-10V-830-U19	TL 2x36W	30	3900	130	3000	> 80	2
542003110900	LEDPanelS-P6 Re295-30W-10V-840-U19	TL 2x36W	30	4200	140	4000	> 80	2

Auf Anfrage erhältlich mit Wieland GST18 oder Wago WINSTA Steckverbindung, oder Schukostecker. DALI2 Ausführung kompatibel mit Zentralenbatterieanlagen laut der Norm EN 50172. BLE-Versionen in Aufbaurahmen können zu einer begrenzten BLE-Signalstärke führen.

Zubehörteile



Technische Spezifikationen

Lebensdauer (L70)	100,000 h
Lebensdauer (L80)	70,000 h
Lebensdauer (L90)	50,000 h
Ein-/Aus-Zyklen	100,000
Farbbeständigkeit (SDCM)	3
Steuerbar	Ein-Aus / DALI2 / BLE2 / 1-10V
Abstrahlwinkel	90°
Gehäusefarbe	Weiß RAL9003
UGR	≤ 19
Schutz vor Eindringen Vorderseite (IP)	IP54
Schutz vor Eindringen Rückseite (IP)	IP20
Schlagfestigkeit (IK)	IK03
Schutzklasse	II
Risikogruppe (EN 62471)	RG0
Mit Betriebsgerät	Ja
Glühdrahtprüfung	650°C
Treiber Ausfallrate (bei 5.000 Stunden)	< 1%
Leistungsfaktor	> 0.9

Stromversorgung

Frequenz	50 - 60 Hz
Nennspannung	220 - 240 V
DC input voltage	Siehe Kataloganhang / Anschlußwerte und Gleichstromlichkeit (DC-fähig)
230V Kabellänge	1 m

Mechanische Eigenschaften

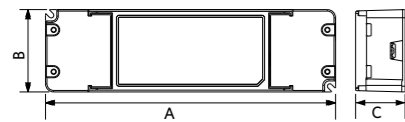
Gehäusematerial	Aluminium
Optisches Material	PMMA
Cover Material	Polycarbonat

Umgebungsbedingungen

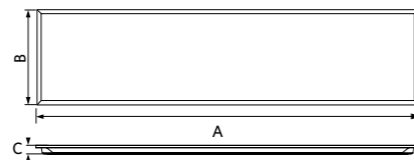
Betriebstemperatur	-10 - 45°C
Anwendungstemperatur	25°C
Lagertemperatur	-20 - 50°C



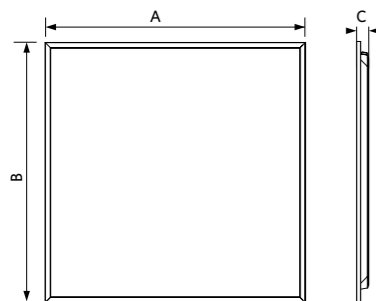
Produktmaße (mm)



	A	B	C
On/Off	160	56	24
Dim	180	51	31



	A	B	C
Re295	1195	295	25



	A	B	C
Sq595	595	595	25
Sq622	620	620	25





Slim Panel EcoMax G4

- LED-Slim-Panel-Familie, einschließlich bürotauglicher Versionen (UGR19)
- DALI2 dimmbare Versionen verfügbar
- Hohe Lichtausbeute von bis zu 130lm/W
- Auch für Pendel- und Aufputzmontage geeignet
- Deckeneinbaurahmen und Anbaumodul als Zubehör erhältlich
- Ersatz für konventionelle 4x18W oder 2x36W Leuchte
- DALI2 kompatibel mit 230V Touch Dim Funktion

Achtung: auch in Modul 600 x 600 mm verfügbar, sie Seite 204



Spezifikationen

Artikelnummer	Artikelbeschreibung	Ersatz für (W)	Leistung (W)	Lumen	Lichtausbeute (lm/W)	UGR	CCT (K)	Abstrahlwinkel	Bruttogewicht (kg)
On-Off									
542003098700	LEDPanelS-E4 Sq620-32W-830-U19	TL 4x18W	32	4000	125	≤ 19	3000	90°	2.13
542003098800	LEDPanelS-E4 Sq620-32W-840-U19	TL 4x18W	32	4100	130	≤ 19	4000	90°	2.13
542003098900	LEDPanelS-E4 Re295-32W-830-U19	TL 2x36W	32	4000	125	≤ 19	3000	90°	1.82
542003099000	LEDPanelS-E4 Re295-32W-840-U19	TL 2x36W	32	4100	130	≤ 19	4000	90°	1.82
542003099900	LEDPanelS-E4 Sq620-32W-830	TL 4x18W	32	4000	125	≤ 22	3000	115°	1.73
542003100000	LEDPanelS-E4 Sq620-32W-840	TL 4x18W	32	4100	130	≤ 22	4000	115°	1.73
542003100100	LEDPanelS-E4 Re295-32W-830	TL 2x36W	32	4000	125	≤ 22	3000	115°	1.43
542003100200	LEDPanelS-E4 Re295-32W-840	TL 2x36W	32	4100	130	≤ 22	4000	115°	1.43
DALI2									
542003099300	LEDPanelS-E4 Sq620-32W-DALI-830-U19	TL 4x18W	32	4000	125	≤ 19	3000	90°	2.2
542003099400	LEDPanelS-E4 Sq620-32W-DALI-840-U19	TL 4x18W	32	4100	130	≤ 19	4000	90°	2.2
542003099500	LEDPanelS-E4 Re295-32W-DALI-830-U19	TL 2x36W	32	4000	125	≤ 19	3000	90°	1.89
542003099600	LEDPanelS-E4 Re295-32W-DALI-840-U19	TL 2x36W	32	4100	130	≤ 19	4000	90°	1.89
542003100500	LEDPanelS-E4 Sq620-32W-DALI-830	TL 4x18W	32	4000	125	≤ 22	3000	115°	1.81
542003100600	LEDPanelS-E4 Sq620-32W-DALI-840	TL 4x18W	32	4100	130	≤ 22	4000	115°	1.81
542003100700	LEDPanelS-E4 Re295-32W-DALI-830	TL 2x36W	32	4000	125	≤ 22	3000	115°	1.5
542003100800	LEDPanelS-E4 Re295-32W-DALI-840	TL 2x36W	32	4100	130	≤ 22	4000	115°	1.5

Auf Anfrage erhältlich mit Wieland GST18 oder Wago WINSTA Steckverbindung, oder Schukostecker. DALI2 Versionen geeignet für zentrale Sicherheitsbeleuchtung gemäß EN50172.

Zubehörteile



Technische Spezifikationen

Lebensdauer (L70)	60,000 h
Lebensdauer (L80)	50,000 h
Ein-/Aus-Zyklen	100,000
Farbbeständigkeit (SDCM)	3
Steuerbar	Ein-Aus / DALI2
Gehäusefarbe	Weiß RAL9003
Farbwiedergabeindex (CRI)	> 80
Schutzart (IP)	IP20
Schlagfestigkeit (IK)	IK03
Schutzklasse	II
Risikogruppe (EN 62471)	RG0
Mit Betriebsgerät	Ja
Glührahtprüfung	650°C
Treiber Ausfallrate (bei 5.000 Stunden)	< 1.0%
Leistungsfaktor	> 0.9

Stromversorgung

Frequenz	50 - 60 Hz
Nennspannung	220 - 240 V
DC input voltage	Siehe Kataloganhang / Anschlußwerte und Gleichstromlichkeit (DC-fähig)
230V Kabellänge	1 m

Mechanische Eigenschaften

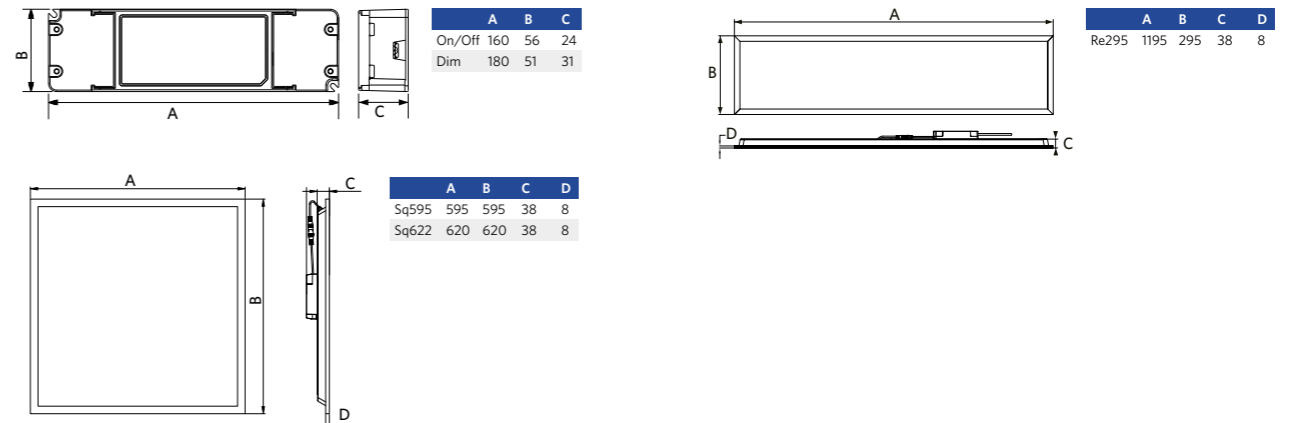
Gehäusematerial	Aluminium
Optisches Material	Polycarbonat
Cover Material	Polycarbonat

Umgebungsbedingungen

Betriebstemperatur	-10 - 45°C
Anwendungstemperatur	25°C
Lagertemperatur	-25 - 50°C



Produktmaße (mm)





Slim Panel Basic G3

- Kostengünstiges LED-Slim-Panel, erhältlich in UGR 22 und UGR 19
- Hohe Lichtausbeute, bis zu 120 lm/W
- Geeignet für Einbau- und Aufbauanwendungen
- Deckeneinbaurahmen und Aufbaurahmen-Kit als Zubehör erhältlich
- Ersatz für konventionelle 4x18W oder 2x36W Leuchte



Achtung: auch in Modul 600 x 600 mm verfügbar, sie Seite 204

Spezifikationen

Artikelnummer	Artikelbeschreibung	Ersatz für (W)	Leistung (W)	Lumen	Lichtausbeute (lm/W)	UGR	CCT (K)	Abstrahlwinkel	Bruttogewicht (kg)
On-Off									
542003096700	LEDPanelS-B3 Sq620-32W-830-U19	TL 4x18W	32	3630	115	≤ 19	3000	90°	2.13
542003096800	LEDPanelS-B3 Sq620-32W-840-U19	TL 4x18W	32	3840	120	≤ 19	4000	90°	2.13
542003096500	LEDPanelS-B3 Sq620-32W-830	TL 4x18W	32	3630	115	≤ 22	3000	120°	1.73
542003096600	LEDPanelS-B3 Sq620-32W-840	TL 4x18W	32	3840	120	≤ 22	4000	120°	1.73
542003097100	LEDPanelS-B3 Re295-32W-830-U19	TL 2x36W	32	3630	115	≤ 19	3000	90°	1.82
542003097200	LEDPanelS-B3 Re295-32W-840-U19	TL 2x36W	32	3840	120	≤ 19	4000	90°	1.82
542003096900	LEDPanelS-B3 Re295-32W-830	TL 2x36W	32	3630	115	≤ 22	3000	120°	1.43
542003097000	LEDPanelS-B3 Re295-32W-840	TL 2x36W	32	3840	120	≤ 22	4000	120°	1.43

Zubehörteile



Technische Spezifikationen	
Lebensdauer (L70)	50,000 h
Lebensdauer (L80)	30,000 h
Ein-/Aus-Zyklen	100,000
Farbbeständigkeit (SDCM)	4
Steuerbar	Ein-Aus
Gehäusefarbe	Weiß RAL9003
Farbwiedergabeindex (CRI)	> 80
Schutzart (IP)	IP20
Schlagfestigkeit (IK)	IK03
Schutzklasse	II
Risikogruppe (EN 62471)	RGO
Mit Betriebsgerät	Ja
Glühdrahtprüfung	650°C
Treiber Ausfallrate (bei 5.000 Stunden)	< 1.0%
Leistungsfaktor	> 0.9

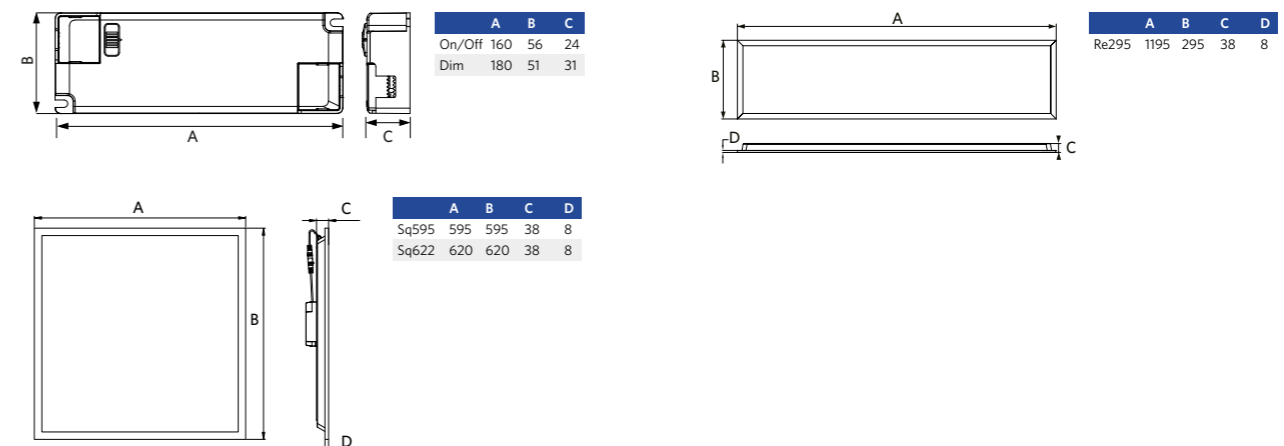
Stromversorgung	
Frequenz	50 - 60 Hz
Nennspannung	220 - 240 V
DC input voltage	Siehe Kataloganhang / Anschlußwerte und Gleichstromlichkeit (DC-fähig)
230V Kabellänge	0.3 m

Mechanische Eigenschaften	
Gehäusematerial	Aluminium
Optisches Material	PMMA
Cover Material	Polycarbonat

Umgebungsbedingungen	
Betriebstemperatur	-10 - 45°C
Anwendungstemperatur	25°C
Lagertemperatur	-25 - 50°C



Produktmaße (mm)





Pendelleuchte Tallinn

- Moderne direkt/indirekt abgehängte LED linear Leuchte
- Geringe Blendung UGR < 10, geeignet für Büroräume
- Magnetische Verbindung möglich für die flexible Montage mehrere Tallinn Leuchten
- Eleganter schwarzer Reflektor
- Flexibel durch 2700-6500K Tunable White (TW)
- Professionelle Ausführung in Schwarz oder Mattweiß
- Verfügbar in DALI und Smart (BLE2)
- DALI2 kompatibel mit 230V Touch Dim Funktion



Spezifikationen

Artikelnummer	Artikelbeschreibung	Ersatz für (W)	Leistung (W)	Lumen	Lichtausbeute (lm/W)	UGR	CCT (K)	RAL	Bruttogewicht (kg)
Tuneable White/DALI2									
529000105800	LEDTallinn-P L15-45W-DALI-TW-D/I-U10-WH	TL 1x80W	45	4050	90	≤ 10	2.7K-6.5K	○	2.7
529000105900	LEDTallinn-P L15-45W-DALI-TW-D/I-U10-BL	TL 1x80W	45	4050	90	≤ 10	2.7K-6.5K	●	2.7
Tuneable White/Smart									
529000106000	LEDTallinn-P L15-45W-BLE2-TW-D/I-U10-WH	TL 1x80W	45	4050	90	≤ 10	2.7K-6.5K	○	2.7
529000106100	LEDTallinn-P L15-45W-BLE2-TW-D/I-U10-BL	TL 1x80W	45	4050	90	≤ 10	2.7K-6.5K	●	2.7

Zubehörteile



529098030800
LEDTallinn-P-Connecti-
on-Kit

529098031100
LEDTallinn-P-Magnet-
End-Cap

529098031000
LEDTallinn-P-Magnet-Hub

Verbindungs-kit ist notwendig für die lineare Verbindung von 2 Tallinn Leuchten. Magnetische Endkappe notwendig für jede Tallinn Leuchte, die mit dem magnetischen Hub verbunden ist.

Technische Spezifikationen	
Lebensdauer (L70)	70,000 h
Lebensdauer (L80)	50,000 h
Ein-/Aus-Zyklen	100,000
Steuerbar	DALI2 / BLE2
Abstrahlwinkel	120° direkt (50%) / 50° direkt (50%)
Gehäusefarbe	Weiß RAL9003 / Schwarz RAL 9004
Farbwiedergabeindex (CRI)	> 90
Schutzart (IP)	IP20
Schlagfestigkeit (IK)	IK02
Schutzklasse	I
Risikogruppe (EN 62471)	RG0
Mit Betriebsgerät	Ja
Glühdrahtprüfung	650°C
Treiber Ausfallrate (bei 5.000 Stunden)	< 1%
Leistungsfaktor	> 0.9

Stromversorgung	
Frequenz	50 - 60 Hz
Nennspannung	220 - 240 V
DC input voltage	Siehe Kataloganhang / Anschlußwerte und Gleichstromlichkeit (DC-fähig)

Mechanische Eigenschaften	
Gehäusematerial	Aluminium
Optisches Material	Polycarbonat

Umgebungsbedingungen	
Betriebstemperatur	-10 - 45°C
Anwendungstemperatur	25°C
Lagertemperatur	-25 - 50°C



Produktmaße (mm)





Lima

- Stilvolle Langfeldleuchte mit hochwertigem Aluminiumgehäuse, für Deckenanbau und abgehängte Montage
- Vollständig kompatibel mit dem bestehenden Oppla Smart Lighting Leuchten und Zubehör
- Verbindungsset für Lichtbandmontage als Zubehör erhältlich
- Verfügbar in DALI und Smart (BLE2)
- DALI2-Treiber kompatibel mit 230V-Tastdimmung



Spezifikationen

Artikelnummer	Artikelbeschreibung	Ersatz für (W)	Leistung (W)	Lumen	Lichtausbeute (lm/W)	UGR	CCT (K)	Bruttogewicht (kg)
DALI								
542005000500	LEDLima L12-15W-3000-U19-DALI	TL 1x28W	15	1725	115	≤19	3000	2.55
542005000600	LEDLima L12-15W-4000-U19-DALI	TL 1x28W	15	1800	120	≤19	4000	2.55
542005000700	LEDLima L15-18W-3000-U19-DALI	TL 1x35W	18	2070	115	≤19	3000	3.08
542005000800	LEDLima L15-18W-4000-U19-DALI	TL 1x35W	18	2160	120	≤19	4000	3.08
542005001300	LEDLima L12-30W-3000-DALI	TL 1x54W	30	3300	110	≤22	3000	2.55
542005001400	LEDLima L12-30W-4000-DALI	TL 1x54W	30	3450	115	≤22	4000	2.55
542005001500	LEDLima L15-36W-3000-DALI	TL 1x80W	36	3960	110	≤22	3000	3.08
542005001600	LEDLima L15-36W-4000-DALI	TL 1x80W	36	4140	115	≤22	4000	3.08
Smart								
542003131500	LEDLima L12-15W-3000-U19-BLE2	TL 1x28W	15	1725	115	≤19	3000	2.55
542003131600	LEDLima L12-15W-4000-U19-BLE2	TL 1x28W	15	1800	120	≤19	4000	2.55
542003131700	LEDLima L15-18W-3000-U19-BLE2	TL 1x35W	18	2070	115	≤19	3000	3.08
542003131800	LEDLima L15-18W-4000-U19-BLE2	TL 1x35W	18	2160	120	≤19	4000	3.08
542003131900	LEDLima L12-30W-3000-BLE2	TL 1x54W	30	3300	110	≤22	3000	2.55
542003132000	LEDLima L12-30W-4000-BLE2	TL 1x54W	30	3450	115	≤22	4000	2.55
542003132100	LEDLima L15-36W-3000-BLE2	TL 1x80W	36	3960	110	≤22	3000	3.08
542003132200	LEDLima L15-36W-4000-BLE2	TL 1x80W	36	4140	115	≤22	4000	3.08
Notfallset 1 Stunde/DALI								
549004002400	LEDLima L12-15W-3000-U19-DALI-EM1	TL 1x28W	15	1725	115	≤19	3000	2.85
549004002500	LEDLima L12-15W-4000-U19-DALI-EM1	TL 1x28W	15	1800	120	≤19	4000	2.85
549004002600	LEDLima L15-18W-3000-U19-DALI-EM1	TL 1x35W	18	2070	115	≤19	3000	3.38
549004002700	LEDLima L15-18W-4000-U19-DALI-EM1	TL 1x35W	18	2160	120	≤19	4000	3.38
549004002800	LEDLima L12-30W-3000-DALI-EM1	TL 1x54W	30	3300	110	≤22	3000	2.85
549004002900	LEDLima L12-30W-4000-DALI-EM1	TL 1x54W	30	3450	115	≤22	4000	2.85
549004003000	LEDLima L15-36W-3000-DALI-EM1	TL 1x80W	36	3960	110	≤22	3000	3.38
549004003100	LEDLima L15-36W-4000-DALI-EM1	TL 1x80W	36	4140	115	≤22	4000	3.38

Artikelnummer	Artikelbeschreibung	Ersatz für (W)	Leistung (W)	Lumen	Lichtausbeute (lm/W)	UGR	CCT (K)	Bruttogewicht (kg)
Notfallset 3 Stunde/DALI								
549004003200	LEDLima L12-15W-3000-U19-DALI-EM3	TL 1x28W	15	1725	115	≤19	3000	2.95
549004003300	LEDLima L12-15W-4000-U19-DALI-EM3	TL 1x28W	15	1800	120	≤19	4000	2.95
549004003400	LEDLima L15-18W-3000-U19-DALI-EM3	TL 1x35W	18	2070	115	≤19	3000	3.48
549004003500	LEDLima L15-18W-4000-U19-DALI-EM3	TL 1x35W	18	2160	120	≤19	4000	3.48
549004003600	LEDLima L12-30W-3000-DALI-EM3	TL 1x54W	30	3300	110	≤22	3000	2.95
549004003700	LEDLima L12-30W-4000-DALI-EM3	TL 1x54W	30	3450	115	≤22	4000	2.95
549004003800	LEDLima L15-36W-3000-DALI-EM3	TL 1x80W	36	3960	110	≤22	3000	3.48
549004003900	LEDLima L15-36W-4000-DALI-EM3	TL 1x80W	36	4140	115	≤22	4000	3.48

Zubehörteile



Aufhängelänge 1,5 m.

Technische Spezifikationen

Lebensdauer (L70)	70,000 h
Lebensdauer (L80)	50,000 h
Ein-/Aus-Zyklen	100,000
Steuerbar	DALI / BLE2
Abstrahlwinkel	70°
Gehäusefarbe	Aluminium
Farbwiedergabeindex (CRI)	> 80
Schutzart (IP)	IP20
Schlagfestigkeit (IK)	IK02
Schutzklasse	I
Risikogruppe (EN 62471)	RG0
Mit Betriebsgerät	Ja
Glühdrahtprüfung	650°C
Treiber Ausfallrate (bei 5.000 Stunden)	< 0.5%
Leistungsfaktor	> 0.9

Stromversorgung

Frequenz	50 - 60 Hz
Nennspannung	220 - 240 V
DC input voltage	Siehe Kataloganhang / Anschlußwerte und Gleichstromlichkeit (DC-fähig)

Mechanische Eigenschaften

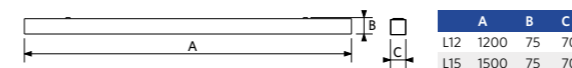
Gehäusematerial	Aluminium
Optisches Material	Polycarbonat

Umgebungsbedingungen

Betriebstemperatur	-10 - 45°C
Anwendungstemperatur	25°C
Lagertemperatur	-25 - 50°C



Produktmaße (mm)



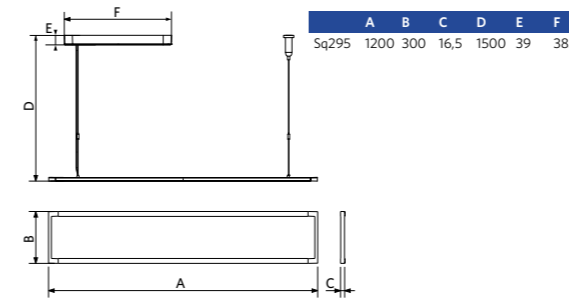


Pendelleuchte Riga

- Elegantes direkt/indirekt abgependeltes LED-Panel
- Klares, minimalistisches Design
- Geeignet für Büroarbeitsplätze (UGR < 19)
- Flexibel durch 3000/3500/4000K CCT Schalter und Netzschalter
- DALI2 und Smart Lighting (BLE2) Versionen erhältlich
- DALI2 kompatibel mit 230V Touch Dim Funktion



Produktmaße (mm)



Spezifikationen

Artikelnummer	Artikelbeschreibung	Leistung (W)	Lumen	Lichtausbeute (lm/W)	CCT (K)	Bruttogewicht (kg)
DALI2						
542004095200	LED Riga-P Re295-34/40W-DALI-830/840	34 - 40	4420 - 5200	130	3K/3.5K/4K	3.6
Smart						
542004095300	LED Riga-P Re295-34/40W-BLE2-830/840	34 - 40	4420 - 5200	130	3K/3.5K/4K	3.5

Set inklusive Aufhängeseile mit 1,75m.

Auf Anfrage erhältlich mit Wieland GST18 oder Wago WINSTA Steckverbindung, oder Schukostecker.

Technische Spezifikationen	
Lebensdauer (L70)	70,000 h
Lebensdauer (L80)	50,000 h
Ein-/Aus-Zyklen	100,000
Farbbeständigkeit (SDCM)	4
Steuerbar	DALI2 / BLE2
Abstrahlwinkel	115° indirekt (30%) / 90° direkt (70%)
Gehäusefarbe	Weiß RAL9003
Farbwiedergabeindex (CRI)	> 80
UGR	≤ 19
Schutzart (IP)	IP20
Schlagfestigkeit (IK)	IK02
Schutzklasse	II
Risikogruppe (EN 62471)	RG0
Mit Betriebsgerät	Ja
Glühdrahtprüfung	650°C
Treiber Ausfallrate (bei 5.000 Stunden)	< 1%
Leistungsfaktor	> 0.9

Stromversorgung	
Frequenz	50 - 60 Hz
Nennspannung	220 - 240 V
DC input voltage	Siehe Kataloganhang / Anschlußwerte und Gleichstromlichkeit (DC-fähig)

Mechanische Eigenschaften	
Gehäusematerial	Aluminium
Optisches Material	PMMA
Cover Material	PMMA

Umgebungsbedingungen	
Betriebstemperatur	-10 - 35°C
Anwendungstemperatur	25°C
Lagertemperatur	-25 - 50°C





Pendelleuchte Zenith

- Durch das spezielle Design wird das Licht nach oben und unten verteilt und kombiniert so Komfort mit Effizienz
- Hoher Lichtstrom und hohe Effizienz von 105lm/W
- Elegante und architektonische Lichtlösung für ihre Büros und Besprechungsräume
- Standardmäßig inklusive Aufhängung (2,5 m) und einem separaten, aluminiumfarbenen Gehäuse für den Treiber
- DALI2 und Smart Lighting (BLE2) Versionen erhältlich
- DALI2 kompatibel mit 230V Touch Dim Funktion



Spezifikationen

Artikelnummer	Artikelbeschreibung	Ersatz für (W)	Leistung (W)	Lumen	Lichtausbeute (lm/W)	CCT (K)	Bruttogewicht (kg)
DALI2							
140054053	LEDPanelSp-Z L1222-75W-DALI-3000-AL	TL 2x58W	75	7875	105	3000	3.9
140054054	LEDPanelSp-Z L1222-75W-DALI-4000-AL	TL 2x58W	75	7875	105	4000	3.9
Smart							
542004091700	LEDPanelSp-Z L1222-80W-BLE2-3000-AL	TL 2x58W	80	8600	107	3000	3.9
542004091800	LEDPanelSp-Z L1222-80W-BLE2-4000-AL	TL 2x58W	80	8600	107	4000	3.9

Set inklusive Aufhängeseile mit 2,5m.

Auf Anfrage erhältlich mit Wieland GST18 oder Wago WINSTA Steckverbindung, oder Schukostecker.

Technische Spezifikationen	
Lebensdauer (L70)	60,000 h
Lebensdauer (L80)	40,000 h
Ein-/Aus-Zyklen	100,000
Farbbeständigkeit (SDCM)	3
Steuerbar	DALI2 / BLE2
Abstrahlwinkel	112° direkt (50%) / indirekt (50%)
Gehäusefarbe	Aluminium
Farbwiedergabeindex (CRI)	> 80
UGR	≤ 19
Schutzart (IP)	IP20
Schlagfestigkeit (IK)	IK02
Schutzklasse	II
Risikogruppe (EN 62471)	RG0
Mit Betriebsgerät	Ja
Glühdrahtprüfung	650°C
Treiber Ausfallrate (bei 5.000 Stunden)	< 1%
Leistungsfaktor	> 0.9

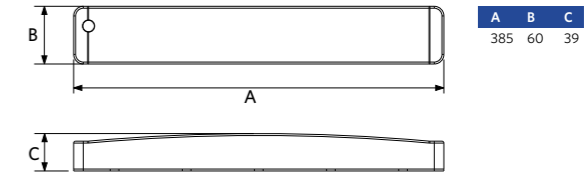
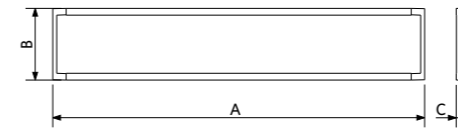
Stromversorgung	
Frequenz	50 - 60 Hz
Nennspannung	220 - 240 V
DC input voltage	Siehe Kataloganhang / Anschlußwerte und Gleichstromlichkeit (DC-fähig)

Mechanische Eigenschaften	
Gehäusematerial	Aluminium
Optisches Material	PMMA
Cover Material	Halb durchsichtiges PMMA

Umgebungsbedingungen	
Betriebstemperatur	-20 - 45°C
Anwendungstemperatur	25°C
Lagertemperatur	-25 - 50°C



Produktmaße (mm)





Downlight Performer G2 HG

- Hochwertiges LED-Downlight mit verbesserter Effizienz von bis zu 130 lm/W mit CRI90 für alle Versionen
- Integrierter CCT-Schalter zur Farbauswahl (3000K-4000K)
- Verfügbar mit kleinem Ausschnitt von 125mm
- Einzigartiges optisches Linsenkonzept mit hochglänzendem (HG) Reflektor und geringer Blendung
- Tunable White Smart-Version erhältlich (2700-6500K)
- Direkter Ersatz für Kompaktleuchtstoff-Downlights
- IP44 auf der Lichtaustrittsseite
- Mit Schutzfolie versehen, um die Optik während der Installation vor Staub und Schmutz zu schützen
- DALI2-Treiber kompatibel mit 230V-Tastdimmung



Spezifikationen

Artikelnummer	Artikelbeschreibung	Ersatz für (W)	Leistung (W)	Lumen	Lichtausbeute (lm/W)	UGR	CCT (K)	Bruttogewicht (kg)
On-Off								
540001387100	LEDDownlightHG-P2 Rd125-8W-930/940	CFL 1x13W	8	880	110	≤19	3K/4K	0.29
540001387200	LEDDownlightHG-P2 Rd150-12W-930/940	CFL 1x18W	12	1440	120	≤19	3K/4K	0.38
540001387300	LEDDownlightHG-P2 Rd200-15W-930/940	CFL 1x26W	15	1950	130	≤19	3K/4K	0.83
540001387400	LEDDownlightHG-P2 Rd200-22W-930/940	CFL 2x26W	22	2860	130	≤19	3K/4K	0.83
540001387500	LEDDownlightHG-P2 Rd200-30W-930/940	CFL 2x32W	30	3900	130	≤22	3K/4K	0.83
540001387600	LEDDownlightHG-P2 Rd200-40W-930/940	HID 70W	40	5200	130	≤22	3K/4K	0.83
DALI2								
540001388100	LEDDownlightHG-P2 Rd125-8W-DALI-930/940	CFL 1x13W	8	880	110	≤19	3K/4K	0.29
540001388200	LEDDownlightHG-P2 Rd150-12W-DALI-930/940	CFL 1x18W	12	1440	120	≤19	3K/4K	0.38
540001388300	LEDDownlightHG-P2 Rd200-15W-DALI-930/940	CFL 1x26W	15	1950	130	≤19	3K/4K	0.83
540001388400	LEDDownlightHG-P2 Rd200-22W-DALI-930/940	CFL 2x26W	22	2860	130	≤19	3K/4K	0.83
540001388500	LEDDownlightHG-P2 Rd200-30W-DALI-930/940	CFL 2x32W	30	3900	130	≤22	3K/4K	0.83
Tunable White/DALI2								
540001389900	LEDDownlightHG-P2 Rd150-12W-DALI-TW	CFL 1x18W	12	1320	110	≤19	2.7K-6.5K	0.38
540001390100	LEDDownlightHG-P2 Rd200-24W-DALI-TW	CFL 2x26W	24	2640	110	≤19	2.7K-6.5K	0.83
Smart								
540001389000	LEDDownlightHG-P2 Rd125-8W-BLE2-930/940	CFL 1x13W	8	880	110	≤19	3K/4K	0.29
540001389100	LEDDownlightHG-P2 Rd150-12W-BLE2-930/940	CFL 1x18W	12	1440	120	≤19	3K/4K	0.38
540001389200	LEDDownlightHG-P2 Rd200-15W-BLE2-930/940	CFL 1x26W	15	1950	130	≤19	3K/4K	0.83
540001389300	LEDDownlightHG-P2 Rd200-22W-BLE2-930/940	CFL 2x26W	22	2860	130	≤19	3K/4K	0.83
540001389400	LEDDownlightHG-P2 Rd200-30W-BLE2-930/940	CFL 2x32W	30	3900	130	≤22	3K/4K	0.83

Artikelnummer	Artikelbeschreibung	Ersatz für (W)	Leistung (W)	Lumen	Lichtausbeute (lm/W)	UGR	CCT (K)	Bruttogewicht (kg)
Tunable White/Smart								
540001390000	LEDDownlightHG-P2 Rd150-12W-BLE2-TW	CFL 1x18W	12	1320	110	≤19	2.7K-6.5K	0.38
540001390200	LEDDownlightHG-P2 Rd200-24W-BLE2-TW	CFL 2x26W	24	2640	110	≤19	2.7K-6.5K	0.83

Auf Anfrage erhältlich mit Wieland GST18 oder Wago WINSTA Steckverbindung, oder SchukoStecker. Dali2 Ausführung kompatibel mit Zentralenbatterieanlagen laut der Norm EN 50172.

Zubehörteile

	140060646 LEDDownlight- Rc-P-HZ-Adapter-150-175		140060647 LEDDownlight- Rc-P-SI-E-Adapter-200-225		140060648 LEDDownlight- Rc-P-SI-E-Adapter-200-250		540098018200 LEDDownlight-P-Surfa- ce-Module-Rd125
	542098000800 LEDPanelRC-SI U19 EM-kit 1h		542098000900 LEDPanelRC-SI U19 EM-kit 3h		542098030700 Junction-Box-WH		540098018300 LEDDownlight-P-Surfa- ce-Module-Rd150
	540098018400 LEDDownlight-P-Surfa- ce-Module-Rd200						

Siehe Anhang Übersicht Adapterringe für die technischen Zeichnungen der Adapterringe.

Technische Spezifikationen

Lebensdauer (L70)	100,000 h
Lebensdauer (L80)	70,000 h
Ein-/Aus-Zyklen	100,000
Farbbeständigkeit (SDCM)	4
Steuerbar	Ein-Aus / DALI2 / BLE2
Abstrahlwinkel	70°
Gehäusefarbe	Weiß RAL9003
Farbwiedergabeindex (CRI)	> 90
Schutz vor Eindringen Vorderseite (IP)	IP44
Schutz vor Eindringen Rückseite (IP)	IP20
Schlagfestigkeit (IK)	IK02
Schutzklasse	II
Risikogruppe (EN 62471)	RG0 / RG1 (22W / 30W / 40W)
Mit Betriebsgerät	Ja
Glühdrahtprüfung	650°C
Treiber Ausfallrate (bei 5.000 Stunden)	< 1%
Leistungsfaktor	> 0.9

Stromversorgung

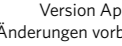
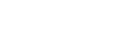
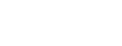
Frequenz	50 - 60 Hz
Nennspannung	220 - 240 V
DC input voltage	Siehe Kataloganhang / Anschlußwerte und Gleichstromlichkeit (DC-fähig)

Mechanische Eigenschaften

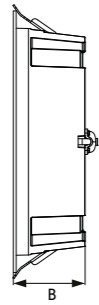
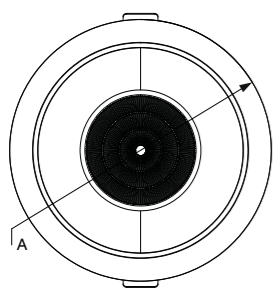
Gehäusematerial	Aluminium
Optisches Material	Polycarbonat

Umgebungsbedingungen

Betriebstemperatur	-10 - 45°C
Anwendungstemperatur	25°C
Lagertemperatur	-25 - 50°C



Produktmaße (mm)

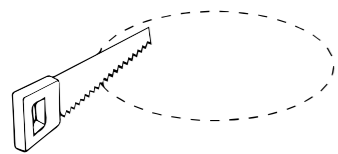


	A	B
Rd125	138	44
Rd150	173	51
Rd200	226	62

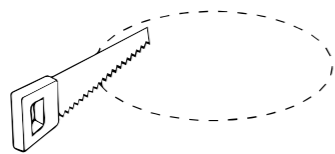


	A	B	C
On/Off	160	56	24
Dim	180	51	31

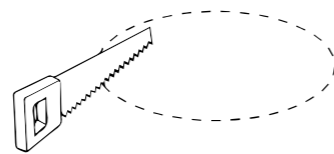
Ausschnittmaße (mm)



Ø125



Ø150



Ø200





Downlight Performer G2 MW

- Hochwertiges LED-Downlight mit verbesserter Effizienz von bis zu 130 lm/W mit CRI90 für alle Versionen
- Integrierter CCT-Schalter zur Farbauswahl (3000K-4000K)
- Verfügbar mit kleinem Ausschnitt von 125mm
- Einzigartiges optisches Linsenkonzept mit mattweißem (MW) Reflektor und geringer Blendung
- Tunable White Smart-Version erhältlich (2700-6500K)
- Direkter Ersatz für Kompaktleuchtstoff-Downlights
- IP44 auf der Lichtaustrittsseite
- Mit Schutzfolie versehen, um die Optik während der Installation vor Staub und Schmutz zu schützen
- DALI2-Treiber kompatibel mit 230V-Tastdimmung



Spezifikationen

Artikelnummer	Artikelbeschreibung	Ersatz für (W)	Leistung (W)	Lumen	Lichtausbeute (lm/W)	UGR	CCT (K)	Bruttogewicht (kg)
On-Off								
540001383900	LEDDownlightMW-P2 Rd125-8W-930/940	CFL 1x13W	8	960	120	≤22	3K/4K	0.29
540001384000	LEDDownlightMW-P2 Rd150-12W-930/940	CFL 1x18W	12	1440	120	≤22	3K/4K	0.38
540001384100	LEDDownlightMW-P2 Rd200-15W-930/940	CFL 1x26W	15	1950	130	≤22	3K/4K	0.83
540001384200	LEDDownlightMW-P2 Rd200-22W-930/940	CFL 2x26W	22	2860	130	≤22	3K/4K	0.83
540001384300	LEDDownlightMW-P2 Rd200-30W-930/940	CFL 2x32W	30	3900	130	≤22	3K/4K	0.83
540001384400	LEDDownlightMW-P2 Rd200-40W-930/940	HID 70W	40	5200	130	≤22	3K/4K	0.83
DALI2								
540001384900	LEDDownlightMW-P2 Rd125-8W-DALI-930/940	CFL 1x13W	8	960	120	≤22	3K/4K	0.29
540001385000	LEDDownlightMW-P2 Rd150-12W-DALI-930/940	CFL 1x18W	12	1440	120	≤22	3K/4K	0.38
540001385100	LEDDownlightMW-P2 Rd200-15W-DALI-930/940	CFL 1x26W	15	1950	130	≤22	3K/4K	0.83
540001385200	LEDDownlightMW-P2 Rd200-22W-DALI-930/940	CFL 2x26W	22	2860	130	≤22	3K/4K	0.83
540001385300	LEDDownlightMW-P2 Rd200-30W-DALI-930/940	CFL 2x32W	30	3900	130	≤22	3K/4K	0.83
Tunable White/DALI2								
540001386700	LEDDownlightMW-P2 Rd150-12W-DALI-TW	CFL 1x18W	12	1320	110	≤22	2.7K-6.5K	0.38
540001386900	LEDDownlightMW-P2 Rd200-24W-DALI-TW	CFL 2x26W	24	2640	110	≤22	2.7K-6.5K	0.83
Smart								
540001385800	LEDDownlightMW-P2 Rd125-8W-BLE2-930/940	CFL 1x13W	8	960	120	≤22	3K/4K	0.29
540001385900	LEDDownlightMW-P2 Rd150-12W-BLE2-930/940	CFL 1x18W	12	1440	120	≤22	3K/4K	0.38
540001386000	LEDDownlightMW-P2 Rd200-15W-BLE2-930/940	CFL 1x26W	15	1950	130	≤22	3K/4K	0.83
540001386100	LEDDownlightMW-P2 Rd200-22W-BLE2-930/940	CFL 2x26W	22	2860	130	≤22	3K/4K	0.83
540001386200	LEDDownlightMW-P2 Rd200-30W-BLE2-930/940	CFL 2x32W	30	3900	130	≤22	3K/4K	0.83

Artikelnummer	Artikelbeschreibung	Ersatz für (W)	Leistung (W)	Lumen	Lichtausbeute (lm/W)	UGR	CCT (K)	Bruttogewicht (kg)
Tunable White/Smart								
540001386800	LEDDownlightMW-P2 Rd150-12W-BLE2-TW	CFL 1x26W	12	1320	110	≤22	2.7K-6.5K	0.38
540001387000	LEDDownlightMW-P2 Rd200-24W-BLE2-TW	CFL 2x26W	24	2640	110	≤22	2.7K-6.5K	0.83

Auf Anfrage erhältlich mit Wieland GST18 oder Wago WINSTA Steckverbindung, oder Schuko-stecker. Dali2 Ausführung kompatibel mit Zentralenbatterieanlagen laut der Norm EN 50172.

Zubehörteile

	140060646 LEDDownlight- Rc-P-HZ-Adapter-150-175		140060647 LEDDownlight- Rc-P-SI-E-Adapter-200-225		140060648 LEDDownlight- Rc-P-SI-E-Adapter-200-250		540098018200 LEDDownlight-P-Surfa- ce-Module-Rd125
	542098000800 LEDPanelRC-SI U19 EM-kit 1h		542098000900 LEDPanelRC-SI U19 EM-kit 3h		542098030700 Junction-Box-WH		540098018300 LEDDownlight-P-Surfa- ce-Module-Rd150
			540098018400 LEDDownlight-P-Surfa- ce-Module-Rd200				

Siehe Anhang Übersicht Adapterringe für die technischen Zeichnungen der Adapterringe.

Technische Spezifikationen

Lebensdauer (L70)	100,000 h
Lebensdauer (L80)	70,000 h
Ein-/Aus-Zyklen	100,000
Farbbeständigkeit (SDCM)	4
Steuerbar	Ein-/Aus / DALI2 / BLE2
Abstrahlwinkel	70°
Gehäusefarbe	Weiß RAL9003
Farbwiedergabeindex (CRI)	> 90
Schutz vor Eindringen Vorderseite (IP)	IP44
Schutz vor Eindringen Rückseite (IP)	IP20
Schlagfestigkeit (IK)	IK02
Schutzklasse	II
Risikogruppe (EN 62471)	RG0 / RG1 (22W / 30W / 40W)
Mit Betriebsgerät	Ja
Glühdrahtprüfung	650°C
Treiber Ausfallrate (bei 5.000 Stunden)	< 1%
Leistungsfaktor	> 0.9

Stromversorgung

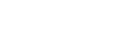
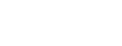
Frequenz	50 - 60 Hz
Nennspannung	220 - 240 V
DC input voltage	Siehe Kataloganhang / Anschlußwerte und Gleichstromlichkeit (DC-fähig)

Mechanische Eigenschaften

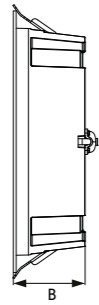
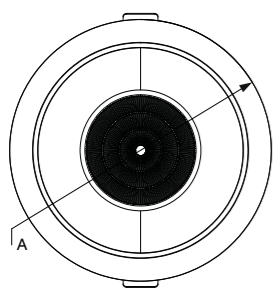
Gehäusematerial	Aluminium
Optisches Material	Polycarbonat

Umgebungsbedingungen

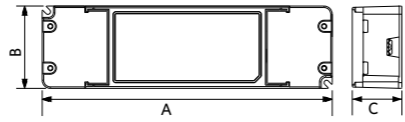
Betriebstemperatur	-10 - 45°C
Anwendungstemperatur	25°C
Lagertemperatur	-25 - 50°C



Produktmaße (mm)

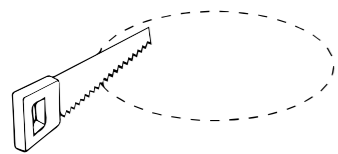


	A	B
Rd125	138	44
Rd150	173	51
Rd200	226	62

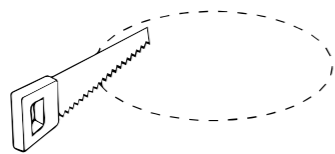


	A	B	C
On/Off	160	56	24
Dim	180	51	31

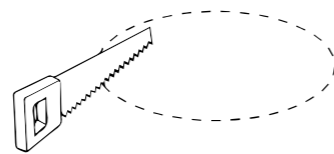
Ausschnittmaße (mm)



Ø125



Ø150



Ø200





Downlight Flex EcoMax

- Flexible Downlight-Lösung für Anbau- und Einbaumontage
- Große Auswahl an Deckenlochdurchmessern, die abgedeckt werden können. 16W Version: Ø65-205mm und 22W Version: Ø120-260mm
- 3 Leistungsstufen in jeder Version (10W/13W/16W & 16W/20W/22W)
- Integrierter CCT-Schalter für die Farbauswahl (3000K-4000K)
- Erhältlich in runder und quadratischer Ausführung



Spezifikationen

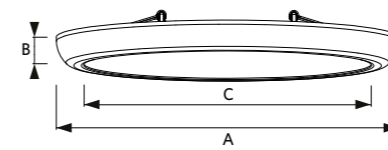
Artikelnummer	Artikelbeschreibung	Ersatz für (W)	Leistung (W)	Lumen	Lichtausbeute (lm/W)	CCT (K)	Bruttogewicht (kg)
On-Off							
540001382700	LEDDownlightF-E Rd205-10/16W-830/840	CFL 1x26W	16	1680	105	3K/4K	0.46
540001382800	LEDDownlightF-E Rd260-16/22W-830/840	CFL 2x26W	22	2420	110	3K/4K	0.78
540001382900	LEDDownlightF-E Sq205-10/16W-830/840	CFL 1x26W	16	1600	100	3K/4K	0.5
540001383000	LEDDownlightF-E Sq260-16/22W-830/840	CFL 2x26W	22	2420	110	3K/4K	0.93

Auf Anfrage erhältlich mit Wieland GST18 oder Wago WINSTA Steckverbindung, oder Schuko-stecker.

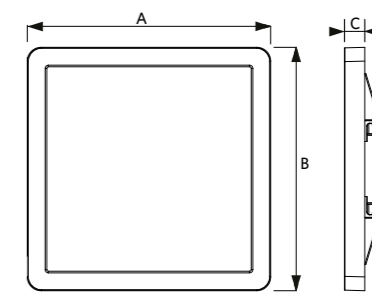
Technische Spezifikationen		Stromversorgung	
Lebensdauer (L70)	50,000 h	Frequenz	50 - 60 Hz
Lebensdauer (L80)	30,000 h	Nennspannung	220 - 240 V
Ein-/Aus-Zyklen	100,000	DC input voltage	Siehe Kataloganhang / Anschlußwerte und Gleichstromlichkeit (DC-fähig)
Farbbeständigkeit (SDCM)	4	Mechanische Eigenschaften	
Steuerbar	Ein-Aus	Gehäusematerial	Aluminium
Abstrahlwinkel	120°	Optisches Material	Polycarbonat
Gehäusefarbe	Weiß RAL9003	Umgebungsbedingungen	
Farbwiedergabeindex (CRI)	> 80	Betriebstemperatur	-10 - 40°C
Schutzart (IP)	IP20	Anwendungstemperatur	25°C
Schlagfestigkeit (IK)	IK02	Lagertemperatur	-25 - 50°C
Schutzklasse	II		
Risikogruppe (EN 62471)	RGO		
Mit Betriebsgerät	Ja		
Glühdrahtprüfung	650°C		
Treiber Ausfallrate (bei 5.000 Stunden)	< 1%		
Leistungsfaktor	> 0.9		



Produktmaße (mm)

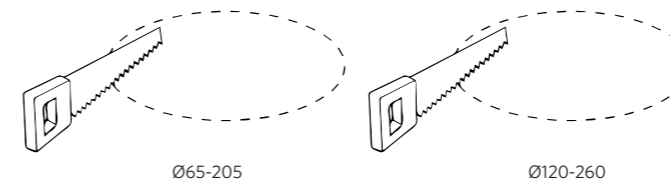


Type	A	B	C
Rd205	235	22	187
Rd260	300	25	252



Type	A	B	C
Sq205	235	235	22
Sq260	300	300	25

Ausschnittmaße (mm)





Downlight Slim EcoMax G2

- Schlankes LED-Downlight
- Verbesserte Lichtausbeute von bis zu 120 lm/W
- Integrierter CCT-Schalter zur Farbauswahl (3000K-4000K)
- 5 Lumenpakete in 5 Ausschnittdurchmessern erhältlich (100mm bis 200mm)
- Sehr flaches Design, nur 34mm Höhe
- IP44 auf der Lichtaustrittsseite



Spezifikationen

Artikelnummer	Artikelbeschreibung	Ersatz für (W)	Leistung (W)	Lumen	Lichtausbeute (lm/W)	CCT (K)	Bruttogewicht (kg)
On-Off							
540001366000	LEDDownlightS-E2 Rd100-6W-830/840-WH	CFL 1x18W	6	600	100	3K/4K	0.2
540001366100	LEDDownlightS-E2 Rd125-9W-830/840-WH	CFL 1x26W	9	945	105	3K/4K	0.27
540001366300	LEDDownlightS-E2 Rd150-12W-830/840-WH	CFL 1x26W	12	1260	105	3K/4K	0.35
540001365500	LEDDownlightS-E2 Rd175-15W-830/840-WH	CFL 2x26W	15	1725	115	3K/4K	0.43
540001365800	LEDDownlightS-E2 Rd200-18W-830/840-WH	CFL 1x18W	18	2160	120	3K/4K	0.51

Auf Anfrage erhältlich mit Wieland GST18 oder Wago WINSTA Steckverbindung, oder Schuko-stecker.

Zubehörteile



140060646
LEDDownlight-
Rc-P-HZ-Adapter-150-175

140060647
LEDDownlight-
Rc-P-SI-E-Adapter-200-225

140060648
LEDDownlight-
Rc-P-SI-E-Adapter-200-250

140060650
LEDDownlightRc-HZ-
dim-Adapter-125-150

140060651
LEDDownlightRc-HZ-
dim-Adapter-175-200

Siehe Anhang Übersicht Adapterringe für die technischen Zeichnungen der Adapterringe.

Technische Spezifikationen	
Lebensdauer (L70)	50,000 h
Lebensdauer (L80)	30,000 h
Ein-/Aus-Zyklen	100,000
Farbbeständigkeit (SDCM)	4
Steuerbar	Ein-Aus
Abstrahlwinkel	100°
Gehäusefarbe	Weiß RAL9003
Farbwiedergabeindex (CRI)	> 80
Schutz vor Eindringen Vorderseite (IP)	IP44
Schutz vor Eindringen Rückseite (IP)	IP20
Schlagfestigkeit (IK)	IK02
Schutzklasse	II
Risikogruppe (EN 62471)	RGO
Mit Betriebsgerät	Ja
Glühdrahtprüfung	650°C
Treiber Ausfallrate (bei 5.000 Stunden)	< 1%
Verschiebungsfaktor	0.9

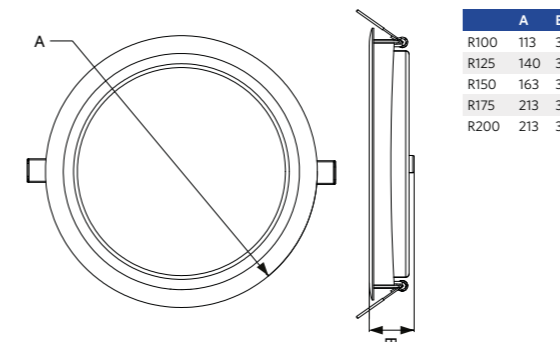
Stromversorgung	
Frequenz	50 - 60 Hz
Nennspannung	220 - 240 V
DC input voltage	Nein
230V Kabellänge	0.3 m

Mechanische Eigenschaften	
Gehäusematerial	Stahl
Optisches Material	Polycarbonat

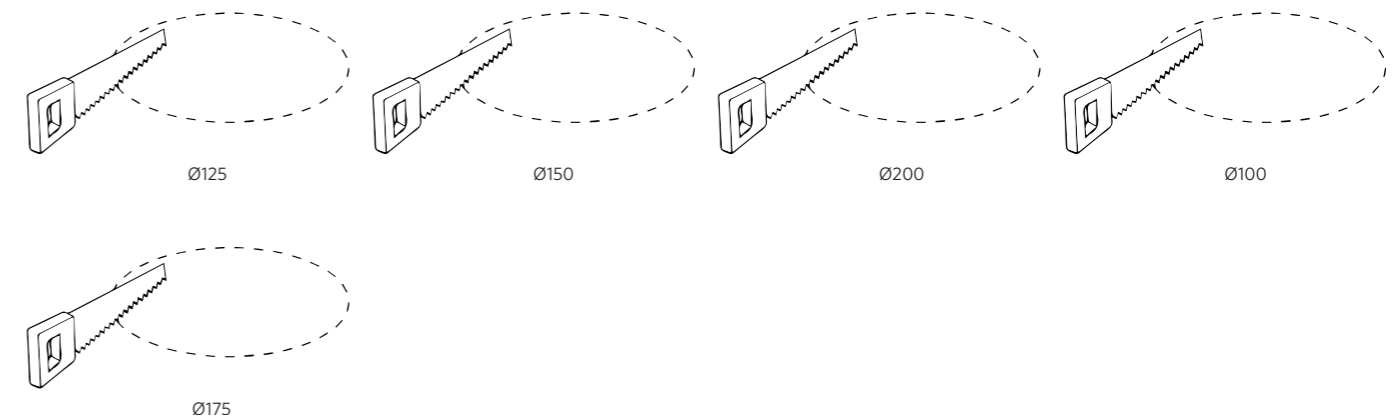
Umgebungsbedingungen	
Betriebstemperatur	-10 - 45°C
Anwendungstemperatur	25°C
Lagertemperatur	-25 - 50°C



Produktmaße (mm)



Ausschnittmaße (mm)





Downlight Compact

- Elegante und kompakte LED Downlight
- Stabiles Vollmetallgehäuse
- Integrierter Treiber für einfachere Installation
- Geringe Höhe von nur 35 mm
- Hohe Effizienz von bis zu 100 lm/W
- IP44 (Lichtaustrittsseite)
- 4 Baugrößen und Leistungsstärken



Spezifikationen

Artikelnummer	Artikelbeschreibung	Ersatz für (W)	Leistung (W)	Lumen	Lichtausbeute (lm/W)	CCT (K)	Bruttogewicht (kg)
On-Off							
540001290900	LEDDownlightCo-E Rd100-9W-830	CFL 1x18W	9	810	90	3000	0.12
540001291000	LEDDownlightCo-E Rd100-9W-840	CFL 1x18W	9	855	95	4000	0.12
540001291100	LEDDownlightCo-E Rd125-14W-830	CFL 1x26W	14	1190	85	3000	0.14
540001291200	LEDDownlightCo-E Rd125-14W-840	CFL 1x26W	14	1260	90	4000	0.14
540001291300	LEDDownlightCo-E Rd150-18W-830	CFL 1x26W	18	1620	90	3000	0.2
540001291400	LEDDownlightCo-E Rd150-18W-840	CFL 1x26W	18	1710	95	4000	0.2
540001291500	LEDDownlightCo-E Rd200-24W-830	CFL 2x26W	24	2280	95	3000	0.32
540001291600	LEDDownlightCo-E Rd200-24W-840	CFL 2x26W	24	2400	100	4000	0.32

Zubehörteile



140060649 ()
LEDDownlightRc-HZ-dim-Adapter-200-250

140060650
LEDDownlightRc-HZ-dim-Adapter-125-150

140060646
LEDDownlight-Rc-P-HZ-Adapter-150-175



542098030700
Junction-Box-WH

Siehe Anhang Übersicht Adapterringe für die technischen Zeichnungen der Adapterringe.

Technische Spezifikationen	
Lebensdauer (L70)	50,000 h
Lebensdauer (L80)	30,000 h
Ein-/Aus-Zyklen	100,000
Farbbeständigkeit (SDCM)	3
Steuerbar	Ein-Aus
Abstrahlwinkel	100°
Gehäusefarbe	Weiß RAL9003
Farbwiedergabeindex (CRI)	> 80
Schutz vor Eindringen Vorderseite (IP)	IP44
Schutz vor Eindringen Rückseite (IP)	IP20
Schlagfestigkeit (IK)	IK02
Schutzklasse	II
Risikogruppe (EN 62471)	RG0
Mit Betriebsgerät	Ja
Glühdrahtprüfung	650°C
Treiber Ausfallrate (bei 5.000 Stunden)	< 1.0%
Verschiebungsfaktor	0.9

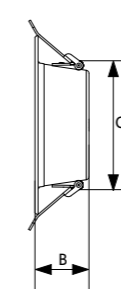
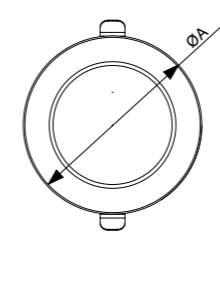
Stromversorgung	
Frequenz	50 - 60 Hz
Nennspannung	220 - 240 V
DC input voltage	Nein
230V Kabellänge	0.3 m

Mechanische Eigenschaften	
Gehäusematerial	Aluminium
Optisches Material	Polycarbonat

Umgebungsbedingungen	
Betriebstemperatur	-10 - 45°C
Anwendungstemperatur	25°C
Lagertemperatur	-25 - 45°C

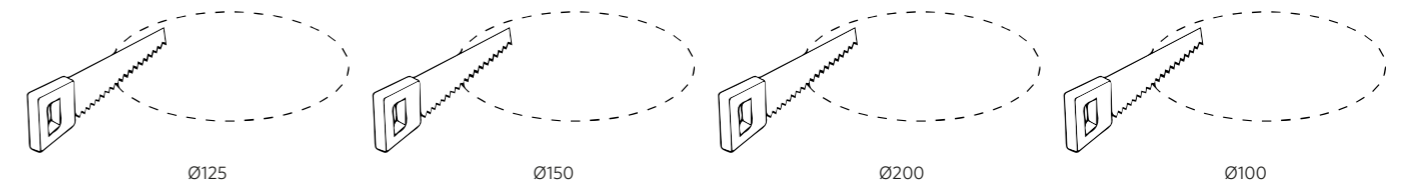


Produktmaße (mm)



	A	B	C
Rd100	115	35	83
Rd125	140	35	108
Rd150	170	35	137
Rd200	220	35	187

Ausschnittmaße (mm)





Spot Performer 3C Compact

- Leistungsstarker, kompakter 3PH-Schienenstrahler mit hoher Lichtausbeute und homogener Lichtverteilung
- 3-CCT Switch Versionen verfügbar (3000K-4000K-5000K)
- Erhältlich als drahtlos dimmbare Smart-Lighting-Lösung (BLE2)
- Verschiedene Abstrahlwinkel durch austauschbare Reflektoren
- Kompatibel zu Global, Nordic Aluminium® 3C Phasen Stromschiene und vielen anderen Standardtypen
- Wabenfilter zur weiteren Blendungsreduzierung erhältlich (nur für Nicht-CS-Versionen)
- Verfügbar in Mattweiß (WH) und Mattschwarz (BL)



Spezifikationen

Artikelnummer	Artikelbeschreibung	Ersatz für (W)	Leistung (W)	Lumen	Lichtausbeute (lm/W)	CCT (K)	Bruttogewicht (kg)
Ein-Aus/CCT-Schalter							
541001187400	LEDspot3C-C-CS 10W-930/940/950-36D-WH	Halogen 100W	10	1000	100	3K/4K/5K	0.37
541001187500	LEDspot3C-C-CS 10W-930/940/950-36D-BL	Halogen 100W	10	1000	100	3K/4K/5K	0.37
541001186600	LEDspot3C-C-CS 20W-930/940/950-36D-WH	HID 35W	20	2000	100	3K/4K/5K	0.66
541001186700	LEDspot3C-C-CS 20W-930/940/950-36D-BL	HID 35W	20	2000	100	3K/4K/5K	0.66
541001186800	LEDspot3C-C-CS 30W-930/940/950-36D-WH	HID 50W	30	2550	100	3K/4K/5K	0.82
541001186900	LEDspot3C-C-CS 30W-930/940/950-36D-BL	HID 50W	30	2550	100	3K/4K/5K	0.82
On-Off							
541001053900	LEDspot3C-C-P 20W-930-36D-WH	HID 35W	20	2400	120	3000	0.74
541001053700	LEDspot3C-C-P 20W-940-36D-WH	HID 35W	20	2400	120	4000	0.74
541001052700	LEDspot3C-C-P 20W-930-36D-BL	HID 35W	20	2400	120	3000	0.94
541001053000	LEDspot3C-C-P 20W-940-36D-BL	HID 35W	20	2400	120	4000	0.94
541001053500	LEDspot3C-C-P 28W-930-36D-WH	HID 50W	28	3080	110	3000	0.94
541001053300	LEDspot3C-C-P 28W-940-36D-WH	HID 50W	28	3360	120	4000	0.94
541001052800	LEDspot3C-C-P 28W-930-36D-BL	HID 50W	28	3080	110	3000	0.94
541001052600	LEDspot3C-C-P 28W-940-36D-BL	HID 50W	28	3360	120	4000	0.94
Triac							
541001069000	LEDspot3C-C-P 10W-Dim-930-36D-WH	Halogen 100W	10	1200	120	3000	0.435
541001069600	LEDspot3C-C-P 10W-Dim-930-36D-BL	Halogen 100W	10	1200	120	3000	0.435
Smart							
541001167100	LEDspot3C-C-P 37W-BLE2-930-36D-WH	HID 50W	28	3080	110	3000	0.95
541001167200	LEDspot3C-C-P 37W-BLE2-940-36D-WH	HID 50W	28	3360	120	4000	0.95
541001167300	LEDspot3C-C-P 37W-BLE2-930-36D-BL	HID 50W	28	3080	110	3000	0.95
541001167400	LEDspot3C-C-P 37W-BLE2-940-36D-BL	HID 50W	28	3360	120	4000	0.95

Zubehörteile



541001187800 LEDspot3C-C-CS R47-Re- flector-24D	550098001000 LEDspot3C-C-P R65-Re- flector-24D	599007082800 LEDspot3C-C-P R100-Ho- neycomb
541001187900 LEDspot3C-C-CS R68- Reflector-24D	550098000300 LEDspot3C-C-P R85-Re- flector-24D	599007082900 LEDspot3C-C-P R85-Ho- neycomb
541001188000 LEDspot3C-C-CS R75-Re- flector-24D	550098000500 LEDspot3C-C-P R100-Re- flector-24D	599007083000 LEDspot3C-C-P R65-Ho- neycomb

CS-Adapter passen in CCT-Switch-Versionen, P-Adapter passen in Nicht-CS-Versionen.

Technische Spezifikationen

Lebensdauer (L70)	70,000 h
Lebensdauer (L80)	50,000 h
Ein-/Aus-Zyklen	100,000
Farbbeständigkeit (SDCM)	4
Steuerbar	Ein-Aus / Triac / BLE2
Abstrahlwinkel	36°
Maximaler Neigungswinkel	85°
Gehäusefarbe	Mattweiß / Mattschwarz
Farbwiedergabeindex (CRI)	> 90
Schutzart (IP)	IP20
Schlagfestigkeit (IK)	IK03
Schutzklasse	I / II
Risikogruppe (EN 62471)	RG1
Mit Betriebsgerät	Ja
Glühdrahtprüfung	650°C
Treiber Ausfallrate (bei 5.000 Stunden)	< 1.0%
Leistungsfaktor	> 0.9

Stromversorgung

Frequenz	50 - 60 Hz
Nennspannung	220 - 240 V
DC input voltage	Siehe Kataloganhang / Anschlußwerte und Gleichstromlichkeit (DC-fähig)

Mechanische Eigenschaften

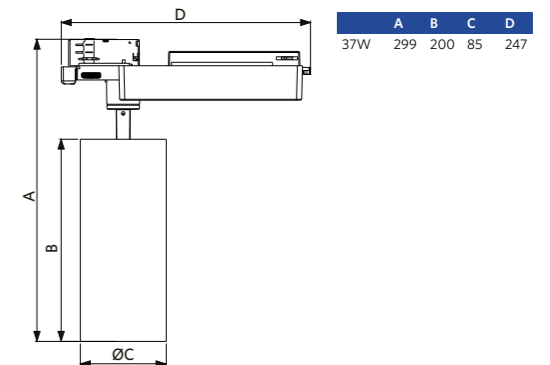
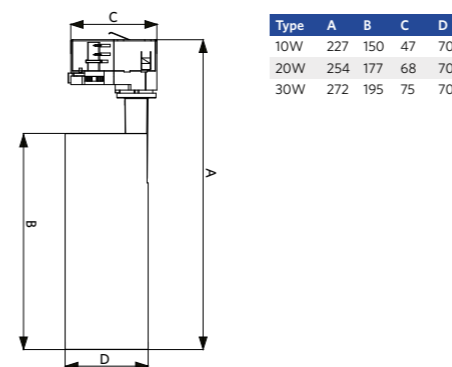
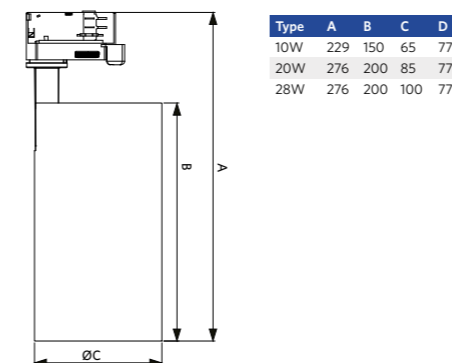
Gehäusematerial	Aluminium
Optisches Material	Dome-Form
Linsenmaterial	Polycarbonat

Umgebungsbedingungen

Betriebstemperatur	-10 - 40°C
Anwendungstemperatur	25°C
Lagertemperatur	-25 - 50°C



Produktmaße (mm)





Einbauspot Performer Swing

- Leistungsstarker, versenkbarer, dreh- und kippbarer Spot
- Modernes und kompaktes Design, ideal geeignet für den Einzelhandel, Ausstellungsräume und die Gastronomie
- Gehäuse aus Aluminiumdruckguss
- Hervorragende Farbwiedergabe mit CRI 90
- Hohe Lichtausbeute bis zu 100 lm/W
- DALI2 und Smart Lighting (BLE2) Versionen erhältlich
- DALI2 kompatibel mit 230V Touch Dim Funktion



Spezifikationen

Artikelnummer	Artikelbeschreibung	Ersatz für (W)	Leistung (W)	Lumen	Lichtausbeute (lm/W)	CCT (K)	Bruttogewicht (kg)
On-Off							
541003067800	LEDspotRS-P 20W-3000-60D-WH	HID 35W	20	1800	90	3000	0.6
541003067900	LEDspotRS-P 20W-4000-60D-WH	HID 35W	20	2000	100	4000	0.6
541003068200	LEDspotRS-P 35W-3000-60D-WH	HID 50W	35	3150	90	3000	1.13
541003068300	LEDspotRS-P 35W-4000-60D-WH	HID 50W	35	3500	100	4000	1.13
DALI2							
541003101500	LEDspotRS-P 35W-3000-60D-WH-DALI	HID 50W	35	3150	90	3000	1.13
541003101600	LEDspotRS-P 35W-4000-60D-WH-DALI	HID 50W	35	3500	100	4000	1.13
Smart							
541003557000	LEDspotRS-P 35W-3000-60D-WH-BLE2	HID 50W	35	3150	90	3000	1.13
541003557100	LEDspotRS-P 35W-4000-60D-WH-BLE2	HID 50W	35	3500	100	4000	1.13
1-10V							
541003102300	LEDspotRS-P 35W-3000-60D-WH-10V	HID 50W	35	3150	90	3000	1.13
541003102400	LEDspotRS-P 35W-4000-60D-WH-10V	HID 50W	35	3500	100	4000	1.13

Zubehörteile



140060651
LEDDownlightRc-HZ-dim-Adapter-175-200



542098030700
Junction-Box-WH

Siehe Anhang Übersicht Adapterringe für die technischen Zeichnungen der Adapterringe.

Technische Spezifikationen	
Lebensdauer (L70)	70,000 h
Lebensdauer (L80)	50,000 h
Ein-/Aus-Zyklen	100,000
Farbbeständigkeit (SDCM)	3
Steuerbar	Ein-Aus / DALI / BLE2 / 1-10V
Abstrahlwinkel	60°
Maximaler Neigungswinkel	40°
Farbwiedergabeindex (CRI)	> 90
Schutzart (IP)	IP20
Schlagfestigkeit (IK)	IK03
Schutzklasse	II
Risikogruppe (EN 62471)	RG1
Mit Betriebsgerät	Ja
Glühdrahtprüfung	650°C
Triber Ausfallrate (bei 5.000 Stunden)	< 1.0%
Leistungsfaktor	> 0.9

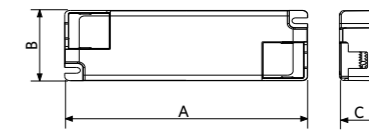
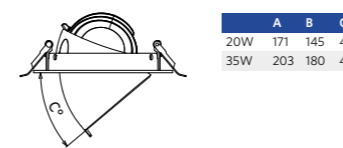
Stromversorgung	
Frequenz	50 - 60 Hz
Nennspannung	220 - 240 V
DC input voltage	Siehe Kataloganhang / Anschlußwerte und Gleichstromlichkeit (DC-fähig)
230V Kabellänge	0.3 m

Mechanische Eigenschaften	
Gehäusematerial	Aluminium
Optische Material	Dome-Form

Umgebungsbedingungen	
Betriebstemperatur	-10 - 45°C
Anwendungstemperatur	25°C
Lagertemperatur	-25 - 50°C

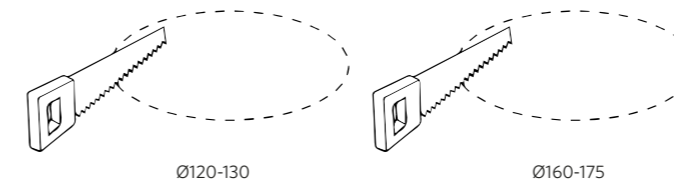


Produktmaße (mm)



	A	B	C
On/Off 20W	134	51	24
On/Off 35W	160	56	27
DALI	180	51	31
BLE2	180	51	31
1-10V	180	51	31

Ausschnittmaße (mm)





Slim Einbauspot EcoMax

- Eleganter und superschlanker Einbauspot mit nur 31 mm Höhe
- Exzellente Farbwiedergabe mit CRI90
- Integrierter CCT-Schalter zur Farbauswahl (2700K-3000K-4000K)
- Externer flackerfreier Treiber
- Triac-Dimmversion in 7W
- Universal-Ausschnitt von 68mm



Spezifikationen

Artikelnummer	Artikelbeschreibung	Ersatz für (W)	Leistung (W)	Lumen	Lichtausbeute (lm/W)	CCT (K)	Bruttogewicht (kg)
On-Off							
541003767400	LEDspotRA-Slim-E 5W-927/930/940-AL	Halogen 50W	5	525	105	2.7K/3K/4K	0.14
541003767200	LEDspotRA-Slim-E 5W-927/930/940-WH	Halogen 50W	5	525	105	2.7K/3K/4K	0.14
541003767300	LEDspotRA-Slim-E 5W-927/930/940-BL	Halogen 50W	5	525	105	2.7K/3K/4K	0.14
Triac							
541003767700	LEDspotRA-Slim-E 7W-927/930/940-DIM-AL	Halogen 50W	7	735	105	2.7K/3K/4K	0.14
541003767500	LEDspotRA-Slim-E 7W-927/930/940-DIM-WH	Halogen 50W	7	735	105	2.7K/3K/4K	0.14
541003767600	LEDspotRA-Slim-E 7W-927/930/940-DIM-BL	Halogen 50W	7	735	105	2.7K/3K/4K	0.14

Technische Spezifikationen

Lebensdauer (L70)	50,000 h
Lebensdauer (L80)	30,000 h
Ein-/Aus-Zyklen	100,000
Farbbeständigkeit (SDCM)	4
Steuerbar	Ein-Aus / Triac
Abstrahlwinkel	36°
Maximaler Neigungswinkel	25°
Gehäusefarbe	Gebürstetes Aluminium / Mattweiß / Mattschwarz
Schutzart (IP)	IP20
Schlagfestigkeit (IK)	IK02
Schutzklasse	II
Risikogruppe (EN 62471)	RG0
Mit Betriebsgerät	Ja
Glühdrahtprüfung	650°C
Treiber Ausfallrate (bei 5.000 Stunden)	< 1%
Leistungsfaktor	> 0.9

Stromversorgung

Frequenz	50 - 60 Hz
Nennspannung	220 - 240 V
DC input voltage	Siehe Kataloganhang / Anschlußwerte und Gleichstromlichkeit (DC-fähig)
230V Kabellänge	0.3 m

Mechanische Eigenschaften

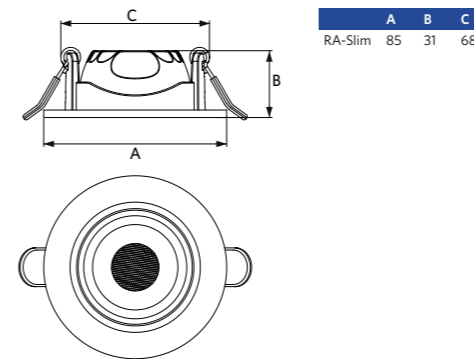
Gehäusematerial	Aluminium
Optisches Material	Polycarbonat

Umgebungsbedingungen

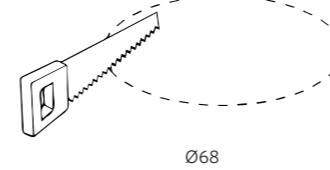
Betriebstemperatur	-10 - 40°C
Anwendungstemperatur	25°C
Lagertemperatur	-25 - 50°C



Produktmaße (mm)



Ausschnittmaße (mm)





Einbauspot Rund Verstellbar HQ

- Formschöner, schwenkbarer Einbauspot mit angenehmem Licht
- Einzigartige Lichtmischtechnik und ausgezeichnetes Optikdesign, UGR16
- Flexible Einstellmöglichkeit für den Lichtkegel
- Schutzart IP44, inklusive IP44 LED-Treiber
- Erhältlich in Weiß und Aluminium in 3 Lichtfarben 2700, 3000 und 4000K



Spezifikationen

Artikelnummer	Artikelbeschreibung	Ersatz für (W)	Leistung (W)	Lumen	Lichtausbeute (lm/W)	CCT (K)	IP	Bruttogewicht (kg)
Triac								
140061278	LEDspotRA HQ2 8W-Dim-2700-40D-AL-IP44	Halogen 50W	8	640	80	2700	IP44	0.4
140061279	LEDspotRA HQ2 8W-Dim-3000-40D-AL-IP44	Halogen 50W	8	640	80	3000	IP44	0.4
140061280	LEDspotRA HQ2 8W-Dim-4000-40D-AL-IP44	Halogen 50W	8	680	85	4000	IP44	0.4
140061281	LEDspotRA HQ2 8W-Dim-2700-40D-WH-IP44	Halogen 50W	8	640	80	2700	IP44	0.4
140061282	LEDspotRA HQ2 8W-Dim-3000-40D-WH-IP44	Halogen 50W	8	640	80	3000	IP44	0.4
140061283	LEDspotRA HQ2 8W-Dim-4000-40D-WH-IP44	Halogen 50W	8	680	85	4000	IP44	0.4

Zubehörteile



542098030700 Junction-Box-WH	821017003600 LEDSmart-BLE2-Relay-250W-DIM
---------------------------------	--

Technische Spezifikationen	
Lebensdauer (L70)	50,000 h
Lebensdauer (L80)	30,000 h
Ein-/Aus-Zyklen	100,000
Farbbeständigkeit (SDCM)	4
Steuerbar	Triac
Abstrahlwinkel	40°
Maximaler Neigungswinkel	23°
Gehäusefarbe	Gebürstetes Aluminium RAL 9022 / Weiß RAL9003
Farbwiedergabeindex (CRI)	> 80
UGR	≤ 16
Schlagfestigkeit (IK)	IK02
Schutzklasse	II
Risikogruppe (EN 62471)	RG0
Mit Betriebsgerät	Ja
Glühdrahtprüfung	850°C
Treiber Ausfallrate (bei 5.000 Stunden)	< 1.0%
Leistungsfaktor	> 0.9

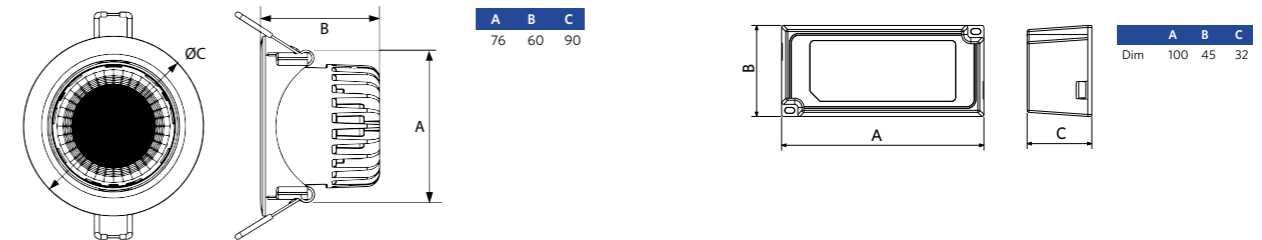
Stromversorgung	
Frequenz	50 - 60 Hz
Nennspannung	220 - 240 V
DC input voltage	Siehe Kataloganhang / Anschlußwerte und Gleichstromlichkeit (DC-fähig)
230V Kabellänge	0.3 m

Mechanische Eigenschaften	
Gehäusematerial	Aluminium

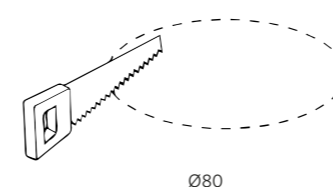
Umgebungsbedingungen	
Betriebstemperatur	-10 - 40°C
Anwendungstemperatur	25°C
Lagertemperatur	-25 - 50°C



Produktmaße (mm)



Ausschnittmaße (mm)





Einbauspot Ava G2

- Moderner LED-Einbauspot mit 25° Neigungswinkel für perfekte Lichtakzente
- Standardmäßig mit Schutzart IP44 ausgestattet, perfekt geeignet für Feuchträume wie Bäder
- Verbesserte Lichtausbeute bis zu 77 lm/W und hohe Lichtstärke von bis zu 520 lm
- Abstrahlwinkel von 30° sorgt für perfekte Lichtakzente
- Angenehmes, warmweißes Licht (2700K) für ein gemütliches Ambiente
- Erhältlich in den Ausführungen Mattweiß (WH), Gebürstetes Aluminium (BA) und Schwarz (BL)



Spezifikationen

Artikelnummer	Artikelbeschreibung	Ersatz für (W)	Leistung (W)	Lumen	Lichtausbeute (lm/W)	CCT (K)	Bruttogewicht (kg)
Triac							
541003207300	LEDspotRA-Ava-E2 5W-Dim-2700-30D-BA	Halogen 35W	5	385	77	2700	0.22
541003207100	LEDspotRA-Ava-E2 5W-Dim-2700-30D-WH	Halogen 35W	5	385	77	2700	0.22
541003538200	LEDspotRA-Ava-E2 5W-Dim-2700-30D-BL	Halogen 35W	5	385	77	2700	0.22
541003207700	LEDspotRA-Ava-E2 7W-Dim-2700-30D-BA	Halogen 50W	7	520	74	2700	0.22
541003207500	LEDspotRA-Ava-E2 7W-Dim-2700-30D-WH	Halogen 50W	7	520	74	2700	0.22
541003538400	LEDspotRA-Ava-E2 7W-Dim-2700-30D-BL	Halogen 50W	7	520	74	2700	0.22

Zubehörteile



542098030700 Junction-Box-WH	821017003600 LEDsmart-BLE2-Relay-250W-DIM
---------------------------------	--

Technische Spezifikationen	
Lebensdauer (L70)	50,000 h
Lebensdauer (L80)	30,000 h
Ein-/Aus-Zyklen	100,000
Farbbeständigkeit (SDCM)	4
Steuerbar	Triac
Abstrahlwinkel	30°
Maximaler Neigungswinkel	25°
Gehäusefarbe	Gebürstetes Aluminium / Mattweiß / Mattschwarz
Farbwiedergabeindex (CRI)	> 80
Schutzart (IP)	IP44
Schlagfestigkeit (IK)	IK02
Schutzklasse	II
Risikogruppe (EN 62471)	RG0
Mit Betriebsgerät	Ja
Glühdrahtprüfung	750°C
Treiber Ausfallrate (bei 5.000 Stunden)	< 0.5%
Leistungsfaktor	> 0.9

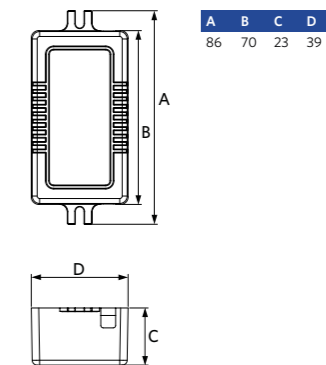
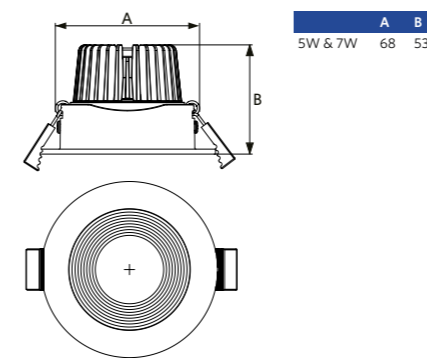
Stromversorgung	
Frequenz	50 - 60 Hz
Nennspannung	220 - 240 V
DC input voltage	Siehe Kataloganhang / Anschlußwerte und Gleichstromlichkeit (DC-fähig)
230V Kabellänge	0.3 m

Mechanische Eigenschaften	
Gehäusematerial	Aluminium
Optisches Material	Polycarbonat

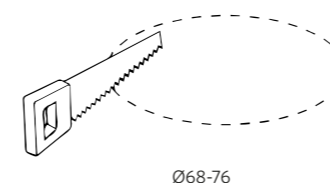
Umgebungsbedingungen	
Betriebstemperatur	-10 - 45°C
Anwendungstemperatur	25°C
Lagertemperatur	-25 - 50°C



Produktmaße (mm)



Ausschnittmaße (mm)





Aufbauspot Selen

- Eleganter und kompakter Aufbaustrahler
- "Twist-and-Lock"-Montagesystem
- Hochwertiges Vollmetallgehäuse
- Verfügbar in Mattweiß (WH) und Mattschwarz (BL)
- Triac-Dimmung in Versionen mit höherer Leistung
- Kleiner Durchmesser von nur 55 und 75 mm
- Standard CRI 90



Spezifikationen

Artikelnummer	Artikelbeschreibung	Ersatz für (W)	Leistung (W)	Lumen	Lichtausbeute (lm/W)	CCT (K)	RAL	Bruttogewicht (kg)
Ein-Aus/Einstellbar								
541003589600	LEDspotRA-Selena-E 5W-930-55D-WH	Halogen 35W	4.8	400	83	3000	○	0.22
541003589700	LEDspotRA-Selena-E 5W-930-55D-BL	Halogen 35W	4.8	400	83	3000	●	0.22
On-Off/Fixed								
541003590000	LEDspotRF-Selena-E 5W-930-55D-WH	Halogen 35W	4.8	400	83	3000	○	0.22
541003590100	LEDspotRF-Selena-E 5W-930-55D-BL	Halogen 35W	4.8	400	83	3000	●	0.22
Triac/Fixed								
541003590400	LEDspotRF-Selena-E 7W-DIM-930-55D-WH	Halogen 50W	7	560	80	3000	○	0.38
541003590500	LEDspotRF-Selena-E 7W-DIM-930-55D-BL	Halogen 50W	7	560	80	3000	●	0.38

Zubehörteile



821017003600
LEDsmart-BLE2-Relay-
250W-DIM

Technische Spezifikationen	
Lebensdauer (L70)	50,000 h
Lebensdauer (L80)	30,000 h
Ein-/Aus-Zyklen	100,000
Farbbeständigkeit (SDCM)	4
Steuerbar	Ein-Aus / Triac
Abstrahlwinkel	55°
Maximaler Neigungswinkel	90°
Gehäusefarbe	Mattweiß / Mattschwarz
Farbwiedergabeindex (CRI)	> 90
Schutzart (IP)	IP20
Schlagfestigkeit (IK)	IK02
Schutzklasse	II
Risikogruppe (EN 62471)	RG1
Mit Betriebsgerät	Ja
Glühdrahtprüfung	650°C
Treiber Ausfallrate (bei 5.000 Stunden)	< 1.0%

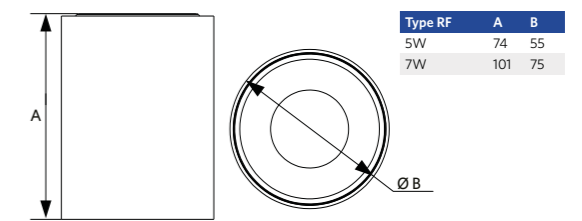
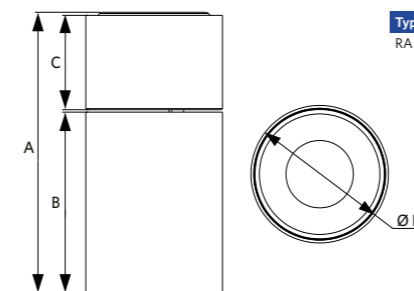
Stromversorgung	
Frequenz	50 - 60 Hz
Nennspannung	220 - 240 V
DC input voltage	Siehe Kataloganhang / Anschlußwerte und Gleichstromlichkeit (DC-fähig)

Mechanische Eigenschaften	
Gehäusematerial	Aluminium
Optisches Material	Polycarbonat

Umgebungsbedingungen	
Betriebstemperatur	-10 ~ 40°C
Anwendungstemperatur	25°C
Lagertemperatur	-25 ~ 50°C



Produktmaße (mm)





Einbauspot Chiara

- LED Einbauspot schwenkbar (25° Neigungswinkel)
- Aufgerüstete 9W-Version mit Triac-Dimmung und hohem CRI
- Saubere Ausleuchtung dank neu entwickeltem Mikrofacetten-Reflektor
- Lichtabstrahlung ohne Mehrfachschatten für professionelle Lichtakzente
- In 2700K, 3000K und 4000K Versionen erhältlich
- 68 mm Deckenausschnitt
- IP44 auf der Lichtaustrittsseite
- Erhältlich in den Ausführungen Mattweiß (WH) und gebürstetes Aluminium (AL)



Spezifikationen

Artikelnummer	Artikelbeschreibung	Ersatz für (W)	Leistung (W)	Lumen	Lichtausbeute (lm/W)	CCT (K)	CRI	Bruttogewicht (kg)
On-Off								
541003410800	LEDspotRA-Chiara-E 6W-827-36D-AL	Halogen 35W	6	450	75	2700	> 80	0.085
541003414200	LEDspotRA-Chiara-E 6W-830-36D-AL	Halogen 35W	6	450	75	3000	> 80	0.085
541003411000	LEDspotRA-Chiara-E 6W-840-36D-AL	Halogen 35W	6	480	80	4000	> 80	0.085
541003410900	LEDspotRA-Chiara-E 6W-827-36D-WH	Halogen 35W	6	450	75	2700	> 80	0.085
541003414300	LEDspotRA-Chiara-E 6W-830-36D-WH	Halogen 35W	6	450	75	3000	> 80	0.085
541003411100	LEDspotRA-Chiara-E 6W-840-36D-WH	Halogen 35W	6	480	80	4000	> 80	0.085
Triac								
541003589000	LEDspotRA-Chiara-E 9W-DIM-927-36D-AL	Halogen 50W	9	675	75	2700	> 90	0.12
541003589200	LEDspotRA-Chiara-E 9W-DIM-930-36D-AL	Halogen 50W	9	675	75	3000	> 90	0.12
541003589400	LEDspotRA-Chiara-E 9W-DIM-940-36D-AL	Halogen 50W	9	720	80	4000	> 90	0.12
541003589100	LEDspotRA-Chiara-E 9W-DIM-927-36D-WH	Halogen 50W	9	675	75	2700	> 90	0.12
541003589300	LEDspotRA-Chiara-E 9W-DIM-930-36D-WH	Halogen 50W	9	675	75	3000	> 90	0.12
541003589500	LEDspotRA-Chiara-E 9W-DIM-940-36D-WH	Halogen 50W	9	720	80	4000	> 90	0.12

Zubehörteile



542098030700 Junction-Box-WH	821017003600 LEDSmart-BLE2-Relay-250W-DIM
---------------------------------	--

Technische Spezifikationen	
Lebensdauer (L70)	50,000 h
Lebensdauer (L80)	30,000 h
Ein-/Aus-Zyklen	100,000
Farbbeständigkeit (SDCM)	4
Steuerbar	Ein-Aus / Triac
Abstrahlwinkel	36°
Maximaler Neigungswinkel	25°
Gehäusefarbe	Gebürstetes Aluminium / Mattweiß
Schutz vor Eindringen Vorderseite (IP)	IP44
Schutz vor Eindringen Rückseite (IP)	IP20
Schlagfestigkeit (IK)	IK02
Schutzklasse	II
Risikogruppe (EN 62471)	RG1
Mit Betriebsgerät	Ja
Glühdrahtprüfung	650°C
Treiber Ausfallrate (bei 5.000 Stunden)	< 1.0%
Verschiebungsfaktor	> 0.9

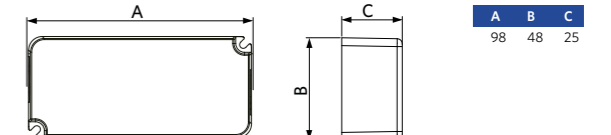
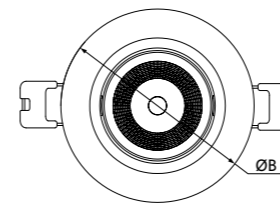
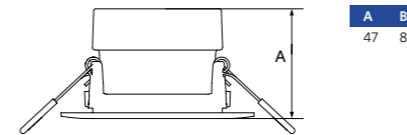
Stromversorgung	
Frequenz	50 - 60 Hz
Nennspannung	220 - 240 V
DC input voltage	Nein / Siehe Kataloganhang / Anschlußwerte und Gleichstromlichkeit (DC-fähig)
230V Kabellänge	0.3 m

Mechanische Eigenschaften	
Gehäusematerial	Kunststoff
Optisches Material	Polycarbonat

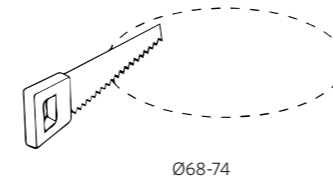
Umgebungsbedingungen	
Betriebstemperatur	-10 - 40°C
Anwendungstemperatur	25°C
Lagertemperatur	-25 - 50°C



Produktmaße (mm)



Ausschnittmaße (mm)





Desk Leuchte Balance

- Elegante Design-Schreibtischlampe mit 320-Grad-Drehung
- Fortschrittliche Optik mit größerem Beleuchtungsbereich und höherer Gleichmäßigkeit
- Nach vorne gerichtetes Lichtdesign, kein Schatten vor den Händen
- Touch-Button-Steuerung für Dimmen und Szenen/CCT-Wechsel
- Tageslichtsensor zur automatischen Optimierung des Lichts



Spezifikationen

Artikelnummer	Artikelbeschreibung	Ersatz für (W)	Leistung (W)	Lumen	Lichtausbeute (lm/W)	CCT (K)	Bruttogewicht (kg)
Schwach							
523003012900	LEDBalance-P 14W-DIM-830/840/850	Halogen 125W	14	840	60	3K/4K/5K	1.47

Technische Spezifikationen

Lebensdauer (L70)	50,000 h
Lebensdauer (L80)	30,000 h
Ein-/Aus-Zyklen	100,000
Farbbeständigkeit (SDCM)	4
Steuerbar	Touch Dim
Abstrahlwinkel	120°
Gehäusefarbe	Pantone 8602C
Farbwiedergabeindex (CRI)	> 80
Schutzklasse	II
Mit Betriebsgerät	Ja
Glühdrahtprüfung	650°C
Treiber Ausfallrate (bei 5.000 Stunden)	< 1%

Stromversorgung

Frequenz	50 - 60 Hz
Nennspannung	220 - 240 V
DC input voltage	Nein
230V Kabellänge	1.8 m

Mechanische Eigenschaften

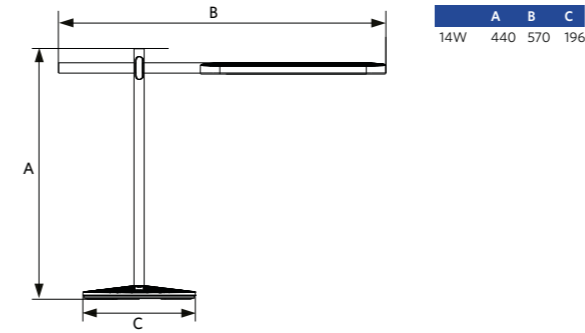
Gehäusematerial	Aluminium
Optisches Material	Polycarbonat

Umgebungsbedingungen

Betriebstemperatur	-10 - 40°C
Anwendungstemperatur	25°C
Lagertemperatur	-25 - 50°C



Produktmaße (mm)





Desk Leuchte Sparrow

- Moderne Design-Schreibtischleuchte mit angenehmem Licht
- Touch-Button-Steuerung für Dimmen und CCT-Änderung
- Professionelle, entspiegelte Wabenlinse
- Indirekte Hintergrundbeleuchtung für mehr Komfort
- Verschiedene Szenen/Funktionen zur Verbesserung der Benutzerfreundlichkeit



Spezifikationen

Artikelnummer	Artikelbeschreibung	Ersatz für (W)	Leistung (W)	Lumen	Lichtausbeute (lm/W)	CCT (K)	Bruttogewicht (kg)
523003011600	LEDsparrow-E 15W-DIM-830/840/850	Halogen 125W	15	1000	66	3K/4K/5K	0.7

Technische Spezifikationen

Lebensdauer (L70)	50,000 h
Lebensdauer (L80)	30,000 h
Ein-/Aus-Zyklen	100,000
Farbbeständigkeit (SDCM)	4
Steuerbar	Touch Dim
Abstrahlwinkel	140°
Farbwiedergabeindex (CRI)	> 80
Schutzklasse	II
Mit Betriebsgerät	Ja
Glühdrahtprüfung	650°C
Treiber Ausfallrate (bei 5.000 Stunden)	< 1%

Stromversorgung

Frequenz	50 - 60 Hz
Nennspannung	220 - 240 V
DC input voltage	Nein
230V Kabellänge	1.8 m

Mechanische Eigenschaften

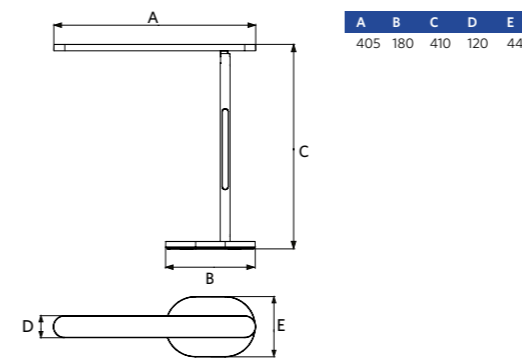
Gehäusematerial	Aluminium
Optisches Material	Polycarbonat

Umgebungsbedingungen

Betriebstemperatur	-10 - 45°C
Anwendungstemperatur	25°C
Lagertemperatur	-25 - 50°C



Produktmaße (mm)





Wall-Mounted Performer

- Robuste LED-Leuchte mit Schutzart IP65 und hoher Stoßfestigkeit (IK10)
- Gut eingebunden in die Architektur dank vorteilhafter Lichtverteilung
- MD-Versionen mit 2-stufiger Dimmung MD-Version (zum Einschalten der Leuchte ist immer eine Bewegung erforderlich)
- Eine Wall-Mounted-Leuchten mit Sensor (MD) kann bis zu 10 Wall-Mounted-Leuchten steuern
- Erhältlich als Notbeleuchtung (1 oder 3 Stunden) (EM1/EM3)
- Integrierter CCT-Schalter zur Farbtemperaturwahl (3000 K - 4000 K)
- Entwickelt für eine einfache Installation und Wartung mit der Möglichkeit zur Durchgangsverdrahtung (bis zu 2,5 mm²) und Seitliche Einspeisung
- Geeignet sowohl für den Innen- als auch den Außenbereich



Spezifikationen

Artikelnummer	Artikelbeschreibung	Ersatz für (W)	Leistung (W)	Lumen	Lichtausbeute (lm/W)	CCT (K)	Sensor	Bruttogewicht (kg)
1-10V								
543011000600	LEDWall-Mounted-P Rd300-15W	CFL 2x18W	15	1750	115	3K/4K	Nein	1.3
543011000400	LEDWall-Mounted-P Rd300-21W	CFL 2x26W	21	2550	120	3K/4K	Nein	1.32
Bewegungserkennung/Tageslichterkennung								
543011000500	LEDWall-Mounted-P Rd300-16W-MD	CFL 2x18W	16	1750	110	3K/4K	Ja	1.4
543011000300	LEDWall-Mounted-P Rd300-22W-MD	CFL 2x26W	22	2550	115	3K/4K	Ja	1.42
Notfallset 3 Stunde/1-10V								
543011003200	LEDWall-Mounted-P Rd300-15W-EM3	CFL 2x18W	15	1750	115	3K/4K	Nein	1.78
543011003400	LEDWall-Mounted-P Rd300-21W-EM3	CFL 2x26W	21	2550	120	3K/4K	Nein	1.8
Notfallset 3 Stunde/Bewegungserkennung/Tageslichterkennung								
543011003300	LEDWall-Mounted-P Rd300-16W-MD-EM3	CFL 2x18W	16	1750	110	3K/4K	Ja	1.88
543011003500	LEDWall-Mounted-P Rd300-22W-MD-EM3	CFL 2x26W	22	2550	115	3K/4K	Ja	1.9

Zubehörteile



821017003000
LEDSmart-BLE2-10V-Converter

Technische Spezifikationen	
Lebensdauer (L70)	50,000 h
Lebensdauer (L80)	30,000 h
Ein-/Aus-Zyklen	100,000
Farbbeständigkeit (SDCM)	4
Steuerbar	1-10V
Sensor Type	Keine sensor / Bewegungs + Tageslicht Sensor (MD)
Sensortechnik	Keine sensor / Microwave (MW)
Gehäusefarbe	Weiß RAL9003
Farbwiedergabeindex (CRI)	> 80
Schutzart (IP)	IP65
Schlagfestigkeit (IK)	IK10
Schutzklasse	II
Risikogruppe (EN 62471)	RG1
Mit Betriebsgerät	Ja
Glühdrahtprüfung	850°C
Treiber Ausfallrate (bei 5.000 Stunden)	< 0.5%
Leistungsfaktor	> 0.9

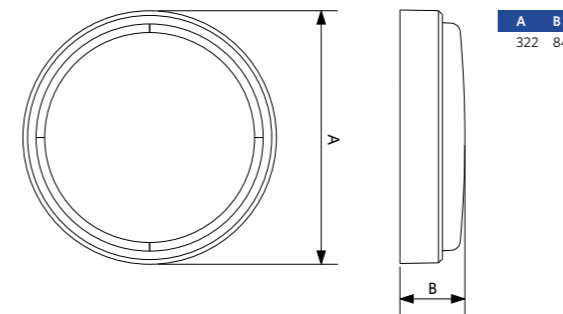
Stromversorgung	
Frequenz	50 - 60 Hz
Nennspannung	220 - 240 V
DC input voltage	Siehe Kataloganhang / Anschlußwerte und Gleichstromlichkeit (DC-fähig)

Mechanische Eigenschaften	
Gehäusematerial	Polycarbonat
Optisches Material	Polycarbonat

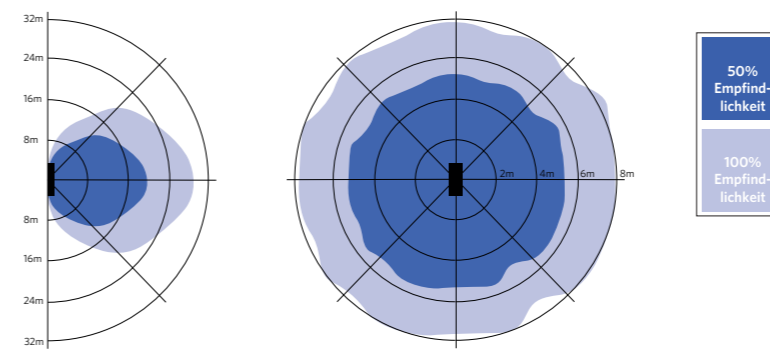
Umgebungsbedingungen	
Betriebstemperatur	-30 - 50°C
Anwendungstemperatur	25°C
Lagertemperatur	-30 - 60°C



Produktmaße (mm)



Bewegungssensoren



Installation - Wandmontage
Empfohlene Montagehöhe 1-4m

Installation - Deckenmontage
Empfohlene Montagehöhe 2.5-10m



Wall-Mounted EcoMax G2

- Elegante, kompakte und robuste Wand- und Deckenleuchte (IP54 + IK08)
- Intelligente (BLE2) Versionen verfügbar
- Einfache Verdrahtung mit Durchverdrahtungsmöglichkeit und Seitliche Einspeisungsmöglichkeit
- Integrierter CCT-Schalter zur Farbtemperaturwahl (3000 K - 4000 K)
- Tageslicht Sensor Versionen (MD) mit 2-stufiger Dimmung (zum Einschalten der Leuchte ist immer eine Bewegung erforderlich)
- 3-Stunden Notlicht-Version mit Autotest-Funktion erhältlich (EM Version)



Spezifikationen

Artikelnummer	Artikelbeschreibung	Ersatz für (W)	Leistung (W)	Lumen	Lichtausbeute (lm/W)	CCT (K)	Sensor	Bruttogewicht (kg)
On-Off								
522020001800	LEDWall-Mounted-E2 Rd275-14W	CFL 2x18W	14	1700	120	3K/4K	Nein	0.7
522020001600	LEDWall-Mounted-E2 Rd275-22W	CFL 2x26W	22	2500	115	3K/4K	Nein	0.7
Bewegungserkennung/Tageslichterkennung								
522020001700	LEDWall-Mounted-E2 Rd275-14W-MD	CFL 2x18W	14	1700	120	3K/4K	Ja	0.76
522020001500	LEDWall-Mounted-E2 Rd275-22W-MD	CFL 2x26W	22	2500	115	3K/4K	Ja	0.76
Smart								
715000008700	LEDWall-Mounted-E2 Rd275-22W-BLE2	CFL 2x26W	22	2500	115	3K/4K	Nein	0.7
Notfallset 3 Stunde/Ein-Aus								
522020001400	LEDWall-Mounted-E2 Rd275-14W-EM3	CFL 2x18W	14	1700	120	3K/4K	Nein	0.8
522020001200	LEDWall-Mounted-E2 Rd275-22W-EM3	CFL 2x26W	22	2500	115	3K/4K	Nein	0.8
Notfallset 3 Stunde/Bewegungserkennung/Tageslichterkennung								
522020001300	LEDWall-Mounted-E2 Rd275-14W-MD-EM3	CFL 2x18W	14	1700	120	3K/4K	Ja	0.86
522020001100	LEDWall-Mounted-E2 Rd275-22W-MD-EM3	CFL 2x26W	22	2500	115	3K/4K	Ja	0.86
Notfallset 3 Stunde/Smart								
715000008800	LEDWall-Mounted-E2 Rd275-22W-BLE2-EM3	CFL 2x26W	22	2500	115	3K/4K	Nein	0.8

Technische Spezifikationen	
Lebensdauer (L70)	50,000 h
Lebensdauer (L80)	30,000 h
Ein-/Aus-Zyklen	100,000
Farbbeständigkeit (SDCM)	4
Steuerbar	Ein-Aus / Sensorgesteuert (MD) / BLE2
Sensor Type	Keine sensor / Bewegungs + Tageslicht Sensor (MD)
Sensortechnik	Keine sensor / Microwave (MW)
Gehäusefarbe	Weiß RAL9016
Farbwiedergabeindex (CRI)	> 80
Schutzart (IP)	IP54
Schlagfestigkeit (IK)	IK08
Schutzklasse	II
Risikogruppe (EN 62471)	RG0
Mit Betriebsgerät	Ja
Glühdrahtprüfung	850°C
Treiber Ausfallrate (bei 5.000 Stunden)	< 0.5%
Leistungsfaktor	> 0.9

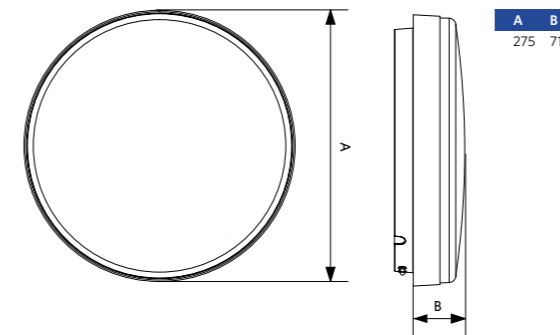
Stromversorgung	
Frequenz	50 - 60 Hz
Nennspannung	220 - 240 V
DC input voltage	Nein

Mechanische Eigenschaften	
Gehäusematerial	Polycarbonat
Optisches Material	Polycarbonat

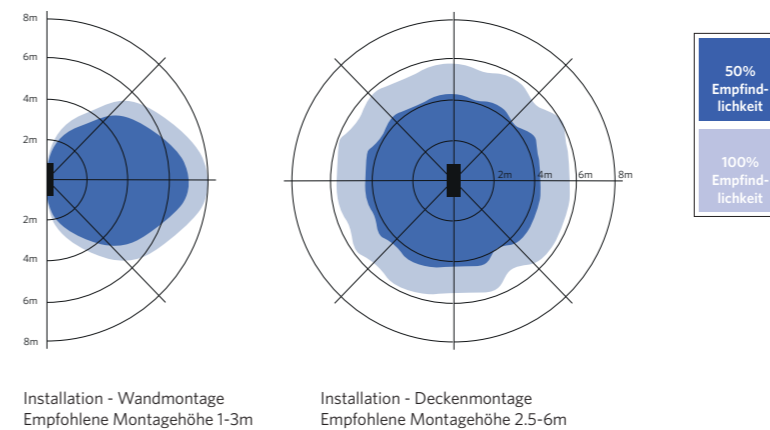
Umgebungsbedingungen	
Betriebstemperatur	-20 - 45°C
Betriebstemperatur (EM)	0 - 45°C
Anwendungstemperatur	25°C
Lagertemperatur	-30 - 60°C
Lagertemperatur (EM)	-20 - 25°C



Produktmaße (mm)



Bewegungssensoren





Deckenleuchte Luna

- Elegante und kompakte Deckenleuchte
- "Twist-and-Lock"-Montagesystem
- Hochwertiges Vollmetallgehäuse
- Geringe Höhe von nur 46 mm
- Hohe Effizienz von bis zu 95 lm/W
- 3 Baugrößen und 4 Leistungsstärken
- Geeignet für Decken- und Wandmontage
- Erhältlich in schwarz (BL) und weiß (WH)



Spezifikationen

Artikelnummer	Artikelbeschreibung	Ersatz für (W)	Leistung (W)	Lumen	Lichtausbeute (lm/W)	CCT (K)	RAL	Bruttogewicht (kg)
On-Off								
540001295100	LEDceilingLu-E Rd87-9W-830-WH	CFL 1x18W	9	810	90	3000	○	0.102
540001295500	LEDceilingLu-E Rd87-9W-830-BL	CFL 1x18W	9	810	90	3000	●	0.102
540001296300	LEDceilingLu-E Rd87-9W-840-WH	CFL 1x18W	9	855	95	4000	○	0.102
540001295600	LEDceilingLu-E Rd87-9W-840-BL	CFL 1x18W	9	855	95	4000	●	0.102
540001295200	LEDceilingLu-E Rd112-14W-830-WH	CFL 1x26W	14	1190	85	3000	○	0.166
540001295700	LEDceilingLu-E Rd112-14W-830-BL	CFL 1x26W	14	1190	85	3000	●	0.166
540001296400	LEDceilingLu-E Rd112-14W-840-WH	CFL 1x26W	14	1260	90	4000	○	0.166
540001295800	LEDceilingLu-E Rd112-14W-840-BL	CFL 1x26W	14	1260	90	4000	●	0.166
540001295300	LEDceilingLu-E Rd142-18W-830-WH	CFL 2x18W	18	1620	90	3000	○	0.269
540001295900	LEDceilingLu-E Rd142-18W-830-BL	CFL 2x18W	18	1620	90	3000	●	0.269
540001296500	LEDceilingLu-E Rd142-18W-840-WH	CFL 2x18W	18	1710	95	4000	○	0.269
540001296000	LEDceilingLu-E Rd142-18W-840-BL	CFL 2x18W	18	1710	95	4000	●	0.269
540001295400	LEDceilingLu-E Rd142-24W-830-WH	CFL 2x26W	24	2040	85	3000	○	0.269
540001296100	LEDceilingLu-E Rd142-24W-830-BL	CFL 2x26W	24	2040	85	3000	●	0.269
540001296600	LEDceilingLu-E Rd142-24W-840-WH	CFL 2x26W	24	2160	90	4000	○	0.269
540001296200	LEDceilingLu-E Rd142-24W-840-BL	CFL 2x26W	24	2160	90	4000	●	0.269

Technische Spezifikationen	
Lebensdauer (L70)	50,000 h
Lebensdauer (L80)	30,000 h
Ein-/Aus-Zyklen	100,000
Steuerbar	Ein-Aus
Abstrahlwinkel	100°
Gehäusefarbe	Weiß RAL9003 / Schwarz RAL 9004
Farbwiedergabeindex (CRI)	> 80
Schutzart (IP)	IP20
Schlagfestigkeit (IK)	IK02
Schutzklasse	II
Risikogruppe (EN 62471)	RG0
Mit Betriebsgerät	Ja
Verschiebungsfaktor	0,9

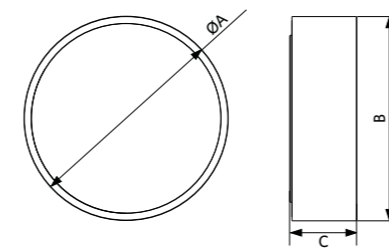
Stromversorgung	
Frequenz	50 - 60 Hz
Nennspannung	220 - 240 V
DC input voltage	Nein

Mechanische Eigenschaften	
Gehäusematerial	Aluminium
Optisches Material	Polycarbonat

Umgebungsbedingungen	
Betriebstemperatur	-10 - 45°C
Anwendungstemperatur	25°C
Lagertemperatur	-25 - 50°C



Produktmaße (mm)



	A	B	C
Rd87	87	87	46
Rd112	112	112	46
Rd142	142	142	46



Deckenleuchte Apollo G4

- Elegante Wand-/Deckenleuchte mit verbessertem Design
- Erhältlich mit Bewegungsmelder (MD)
- Flexibel durch CCT-Schalter und Power-Schalter
- IP44 wasserdicht, auch für Bäder und vergleichbare Räume geeignet
- Halterung als Zubehör erhältlich für die einfache Montage an bestehenden Installationen (keine neuen Schraubenlöcher erforderlich)
- 3 verschiedene Größen: 250/350/450mm



Spezifikationen

Artikelnummer	Artikelbeschreibung	Ersatz für (W)	Leistung (W)	Lumen	Lichtausbeute (lm/W)	CCT (K)	IP	Bruttogewicht (kg)
Triac								
520033017400	LEDApollo-E4 Rd250-6/12W-DIM-827/840	GLS 75W	12	1200	100	2.7K/4K	IP44	0.4
520033017500	LEDApollo-E4 Rd350-8/16W-DIM-827/840	GLS 100W	16	1600	100	2.7K/4K	IP44	0.8
520034068200	LEDApollo-E4 Rd450-11/22W-DIM-827/840	GLS 100W	22	2200	100	2.7K/4K	IP44	1.3
Triac/Bewegungserkennung/Tageslichterkennung								
520033017600	LEDApollo-E4 Rd250-6/12W-DIM-827/840-MD	GLS 75W	12	1200	100	2.7K/4K	IP44	0.4
520033017700	LEDApollo-E4 Rd350-8/16W-DIM-827/840-MD	GLS 100W	16	1600	100	2.7K/4K	IP44	0.8
520034068300	LEDApollo-E4 Rd450-11/22W-DIM-827/840-MD	GLS 100W	22	2200	100	2.7K/4K	IP44	1.3

Zubehörteile



520098000200 LED Apollo HC300 bracket
520098001800 LED Apollo HC350 bracket

Sensor nur bei Verwendung ohne Dimmer. Sensorbereich 12m.
Der HC300 Montagebügel ist geeignet für die Rd250 Versionen und wird in einer Verpackungseinheit von 2 Stück verkauft. Der HC350 Bügel ist geeignet für die Rd350 und Rd450 Versionen und wird in einer Verpackungseinheit von 3 Stück verkauft.

Technische Spezifikationen	
Lebensdauer (L70)	50,000 h
Lebensdauer (L80)	30,000 h
Ein-/Aus-Zyklen	100,000
Steuerbar	Triac
Sensor Type	Keine sensor / Bewegungs + Tageslicht Sensor (MD)
Sensortechnik	Keine sensor / Microwave (MW)
Abstrahlwinkel	120°
Gehäusefarbe	Weiß RAL9003
Farbwiedergabeindex (CRI)	> 80
Schlagfestigkeit (IK)	IK02
Schutzklasse	II
Risikogruppe (EN 62471)	RGO
Mit Betriebsgerät	Ja
Leistungsfaktor	> 0.85 / 0.9

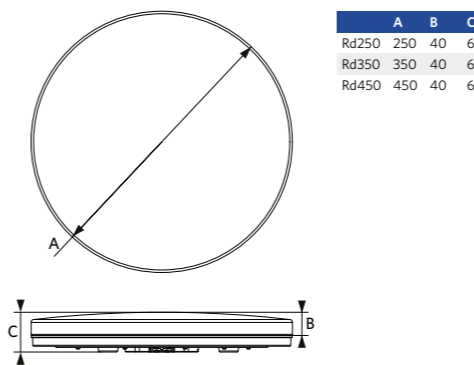
Stromversorgung	
Frequenz	50 - 60 Hz
Nennspannung	220 - 240 V
DC input voltage	Siehe Kataloganhang / Anschlußwerte und Gleichstromlichkeit (DC-fähig)

Mechanische Eigenschaften	
Gehäusematerial	Kunststoff
Optisches Material	Polycarbonat

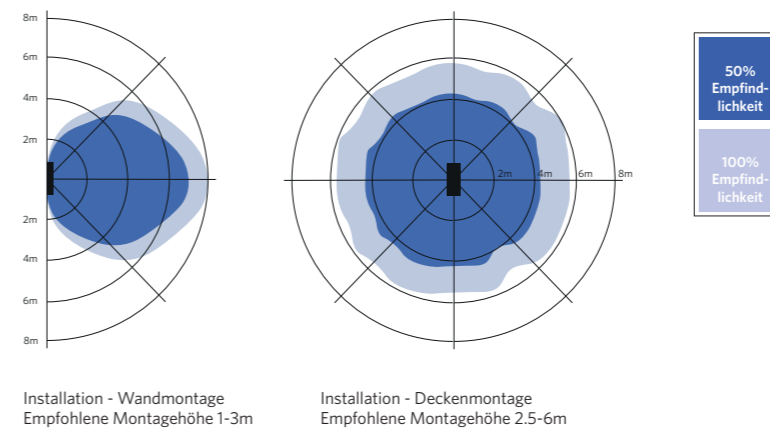
Umgebungsbedingungen	
Betriebstemperatur	-10 - 45°C
Anwendungstemperatur	25°C
Lagertemperatur	-25 - 50°C



Produktmaße (mm)



Bewegungssensoren





NEU

Porchlight EcoMax G2

- Einfache Lösung zum Ersetzen und Renovieren bestehender Lösungen
- Flexibilität durch 3000/4000K CCT-Schalter und 3/5W Leistungsschalter
- Verbesserte Lichtausbeute von bis zu 120 lm/W
- IP65 und hohe IK10 Schlagfestigkeit für Außenanwendungen
- Master Porchlight mit integriertem Bewegungs- und Tageslichtsensor (MD-Versionen), der bis zu 10 Porchlight-Scheinwerfer anderer Hersteller steuern kann
- Erfassungsbereich, Haltezeit und Tageslichtsensoreinstellungen können über DIP-Schalter einfach angepasst werden



Spezifikationen

Artikelnummer	Artikelbeschreibung	Ersatz für (W)	Leistung (W)	Lumen	Lichtausbeute (lm/W)	CCT (K)	Sensor	Bruttogewicht (kg)
On-Off								
531000019500	LEDPorch-E2-Re120-3/5W-830/840	TL 8W	5	600	120	3K/4K	Nein	0.8
Bewegungserkennung/Tageslichterkennung								
531000019600	LEDPorch-E2-Re120-3/5W-830/840-MD	TL 8W	5	600	120	3K/4K	Ja	0.85
Notfallset 3 Stunde/Ein-Aus								
531000019700	LEDPorch-E2-Re120-3/5W-830/840-EM3	TL 8W	5	600	120	3K/4K	Nein	1
Notfallset 3 Stunde/Bewegungserkennung/Tageslichterkennung								
531000019800	LEDPorch-E2-Re120-3/5W-830/840-MD-EM3	TL 8W	5	600	120	3K/4K	Ja	1.05

Technische Spezifikationen	
Lebensdauer (L70)	70,000 h
Lebensdauer (L80)	50,000 h
Ein-/Aus-Zyklen	100,000
Farbbeständigkeit (SDCM)	4
Steuerbar	Ein-Aus / Sensorgesteuert (MD)
Sensor Type	Keine sensor / Bewegungs + Tageslicht Sensor (MD)
Sensortechnik	Keine sensor / Microwave (MW)
Farbwiedergabeindex (CRI)	> 80
Schutzart (IP)	IP65
Schlagfestigkeit (IK)	IK10
Schutzklasse	II
Risikogruppe (EN 62471)	RG0
Mit Betriebsgerät	Ja
Glühdrahtprüfung	650°C
Treiber Ausfallrate (bei 5.000 Stunden)	< 1%
Leistungsfaktor	> 0.9

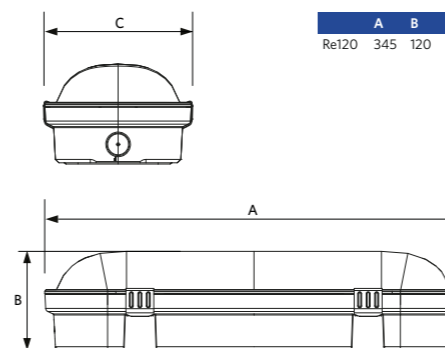
Stromversorgung	
Frequenz	50 - 60 Hz
Nennspannung	220 - 240 V
DC input voltage	Siehe Kataloganhang / Anschlußwerte und Gleichstromlichkeit (DC-fähig)

Mechanische Eigenschaften	
Gehäusematerial	Polycarbonat
Optisches Material	Polycarbonat

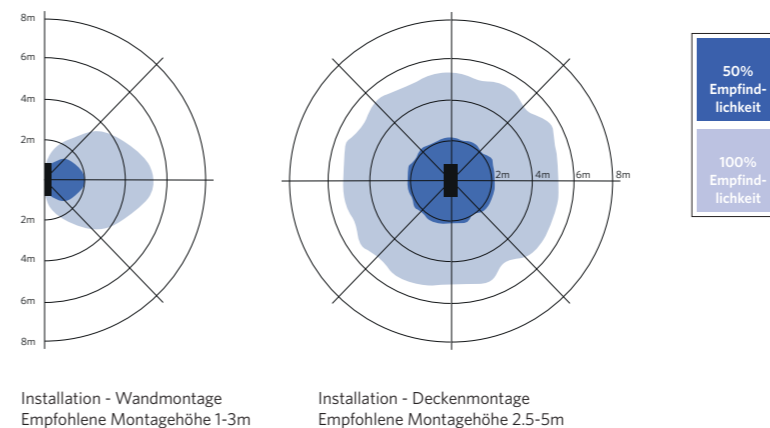
Umgebungsbedingungen	
Betriebstemperatur	-30 - 50°C
Anwendungstemperatur	25°C
Lagertemperatur	-30 - 60°C



Produktmaße (mm)



Bewegungssensoren





Linear EcoMax G2

- Einfach zu installierende lineare LED-Lösung
- Verbesserte Lichtausbeute von bis zu 130 lm/W
- Integrierter CCT-Schalter zur Farbauswahl (3000K-4000K)
- Erhältlich in 2 Lumenpaketen in jeder Länge
- Elegantes, aber robustes Design: IP44 und IK06
- Angenehmes Licht durch Opaldiffusor
- Mittige oder seitlicher Stromanschluss
- Bewegungs- und Tageslichtsensor als Zubehör erhältlich
- Perfekter Ersatz für TL



Spezifikationen

Artikelnummer	Artikelbeschreibung	Ersatz für (W)	Leistung (W)	Lumen	Lichtausbeute (lm/W)	CCT (K)	Bruttogewicht (kg)
On-Off							
531000018900	LEDLinear-E2 L06-10/18W-830/840	TL 2x18W	18	2340	130	3K/4K	1.8
531000019000	LEDLinear-E2 L12-22/36W-830/840	TL 2x36W	36	4680	130	3K/4K	2.8
531000019100	LEDLinear-E2 L15-30/50W-830/840	TL 2x58W	50	6500	130	3K/4K	3.3
Notfallset 1 Stunde/Ein-Aus							
531000019200	LEDLinear-E2 L06-10/18W-830/840-EM1	TL 2x18W	18	2340	130	3K/4K	2
Notfallset 3 Stunde/Ein-Aus							
531000019300	LEDLinear-E2 L12-22/36W-830/840-EM3	TL 2x36W	36	4680	130	3K/4K	3
531000019400	LEDLinear-E2 L15-30/50W-830/840-EM3	TL 2x58W	50	6500	130	3K/4K	3.5

Technische Spezifikationen

Lebensdauer (L70)	70,000 h
Lebensdauer (L80)	50,000 h
Ein-/Aus-Zyklen	100,000
Steuerbar	Ein-Aus
Abstrahlwinkel	120°
Gehäusefarbe	Weiß RAL9003
Farbwiedergabeindex (CRI)	> 80
Schutzart (IP)	IP44
Schlagfestigkeit (IK)	IK06
Schutzklasse	I
Risikogruppe (EN 62471)	RG1
Mit Betriebsgerät	Ja
Leistungsfaktor	> 0.9

Stromversorgung

Frequenz	50 - 60 Hz
Nennspannung	220 - 240 V
DC input voltage	Siehe Kataloganhang / Anschlußwerte und Gleichstromlichkeit (DC-fähig)

Mechanische Eigenschaften

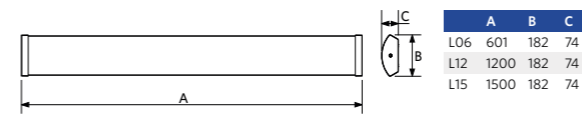
Gehäusematerial	Stahl
Optisches Material	PMMA

Umgebungsbedingungen

Betriebstemperatur	-25 - 45°C
Anwendungstemperatur	25°C
Lagertemperatur	-40 - 60°C



Produktmaße (mm)





Batten EcoMax

- Einfache und schnelle Montage der Batten EcoMax
- Hohe Lichtausbeute bis zu 150lm/W
- Integrierter CCT-Schalter zur Farbwahl (3000K-4000K)
- 3 Leistungsstufen in jeder Version (L12: 19W/28W/38W, L15: 24W/35W/48W)
- Notlichteinsatz (EM1) und DALI Versionen sind für Balkenleuchte verfügbar
- Mittige oder seitlicher Stromanschluss
- DALI2 kompatibel mit 230V Touch Dim Funktion



Spezifikationen

Artikelnummer	Artikelbeschreibung	Ersatz für (W)	Leistung (W)	Lumen	Lichtausbeute (lm/W)	CCT (K)	Bruttogewicht (kg)
On-Off							
531000019900	LEDBatten-E L12-19/38W-830/840	TL 1/2x36W	38	5700	150	3K/4K	1.27
531000020000	LEDBatten-E L15-24/48W-830/840	TL 1/2x58W	48	7200	150	3K/4K	1.59
DALI2							
531000020300	LEDBatten-E L12-19/38W-DALI-830/840	TL 1/2x36W	38	5700	150	3K/4K	1.27
531000020500	LEDBatten-E L15-24/48W-DALI-830/840	TL 1/2x58W	48	7200	150	3K/4K	1.59
Notfallset 1 Stunde/Ein-Aus							
531000020100	LEDBatten-E L12-19/38W-830/840-EM1	TL 1/2x36W	38	5700	150	3K/4K	1.27
531000020200	LEDBatten-E L15-24/48W-830/840-EM1	TL 1/2x58W	48	7200	150	3K/4K	1.59
Notfallset 1 Stunde/DALI2							
531000020400	LEDBatten-E L12-19/38W-DALI-830/840-EM1	TL 1/2x36W	38	5700	150	3K/4K	1.27
531000020600	LEDBatten-E L15-24/48W-DALI-830/840-EM1	TL 1/2x58W	48	7200	150	3K/4K	1.59

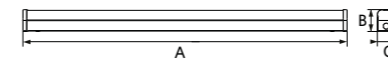
Technische Spezifikationen	
Lebensdauer (L70)	70,000 h
Lebensdauer (L80)	50,000 h
Ein-/Aus-Zyklen	100,000
Steuerbar	Ein-Aus / DALI2
Abstrahlwinkel	120°
Gehäusefarbe	Weiß RAL9003 Gebürstetes Aluminium RAL 9022
Farbwiedergabeindex (CRI)	> 80
Schutzart (IP)	IP20
Schutzklasse	I
Risikogruppe (EN 62471)	RG1
Mit Betriebsgerät	Ja
Leistungsfaktor	> 0.95

Stromversorgung	
Frequenz	50 - 60 Hz
Nennspannung	220 - 240 V
DC input voltage	Siehe Kataloganhang / Anschlußwerte und Gleichstromlichkeit (DC-fähig)

Mechanische Eigenschaften	
Gehäusematerial	Polycarbonat
Optisches Material	Polycarbonat
Cover Material	Polycarbonat
Linienmaterial	Polycarbonat

Umgebungsbedingungen	
Betriebstemperatur	-25 ~ 45°C
Anwendungstemperatur	25°C
Lagertemperatur	-40 ~ 60°C

Produktmaße (mm)



	A	B	C
L12	1128	76	63
L15	1410	76	63





T5 Batten

- Linear LED-Lichtleiste
- Einheitliche, diffuse Lichtverteilung für eine angenehme Atmosphäre
- Die Lichtleisten können bis zu einer Länge von 15 m miteinander verbunden werden
- Inklusive Netzkabel und Anschlussstücken (fest und flexibel)
- Mit transparenten Endkappen
- Edelstahlbefestigungsclips frei verschiebbar



Spezifikationen

Artikelnummer	Artikelbeschreibung	Ersatz für (W)	Leistung (W)	Lumen	Lichtausbeute (lm/W)	CCT (K)	Bruttogewicht (kg)
On-Off							
140043898	LED E T5 batten 600 9W 3000K CT	TL 1x18W	9	900	100	3000	0.14
140043899	LED E T5 batten 600 9W 4000K CT	TL 1x18W	9	950	106	4000	0.14
140043900	LED E T5 batten 1200 18W 3000K CT	TL 1x36W	18	1850	103	3000	0.26
140043901	LED E T5 batten 1200 18W 4000K CT	TL 1x36W	18	1950	108	4000	0.26

Technische Spezifikationen

Lebensdauer (L70)	40,000 h
Lebensdauer (L80)	30,000 h
Ein-/Aus-Zyklen	100,000
Steuerbar	Ein-Aus
Abstrahlwinkel	140°
Gehäusefarbe	Weiß RAL9003
Farbwiedergabeindex (CRI)	> 80
Schutzart (IP)	IP20
Schutzklasse	II
Risikogruppe (EN 62471)	RG0
Mit Betriebsgerät	Ja
Leistungsfaktor	> 0.9

Stromversorgung

Frequenz	50 - 60 Hz
Nennspannung	220 - 240 V
DC input voltage	Nein
230V Kabellänge	1.5 m

Mechanische Eigenschaften

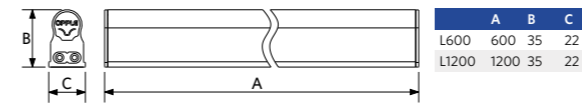
Gehäusematerial	Polycarbonat
Optisches Material	Polycarbonat
Cover Material	Polycarbonat

Umgebungsbedingungen

Betriebstemperatur	-20 - 40°C
Anwendungstemperatur	25°C
Lagertemperatur	-25 - 50°C



Produktmaße (mm)



Zubehörteile



Inklusive Zubehör



T5 Batten S mit Schalter

- Lineare LED-Lichtleiste mit Netzschalter
- Einheitliche, diffuse Lichtabstrahlung für eine angenehme Atmosphäre
- Erhältlich in 300, 600, 900 und 1.200 mm
- Die Lichtleisten können bis zu einer Länge von 15 m miteinander verbunden werden
- Inklusive Netzkabel und Anschlussstücken (fest und flexibel)
- Edelstahlbefestigungsclips frei verschiebbar



Spezifikationen

Artikelnummer	Artikelbeschreibung	Ersatz für (W)	Leistung (W)	Lumen	Lichtausbeute (lm/W)	CCT (K)	Bruttogewicht (kg)
On-Off							
140043904	LED E T5 batten 300 4.5W S 3000K BL	TL 1x9W	4.5	450	100	3000	0.08
140044077	LED E T5 batten 300 4.5W S 4000K BL	TL 1x9W	4.5	500	111	4000	0.08
140043903	LED E T5 batten 600 9W S 3000K BL	TL 1x18W	9	900	100	3000	0.15
140044076	LED E T5 batten 600 9W S 4000K BL	TL 1x18W	9	950	106	4000	0.15
140043902	LED E T5 batten 900 11W S 3000K BL	TL 1x18W	11	1100	100	3000	0.2
140044075	LED E T5 batten 900 11W S 4000K BL	TL 1x18W	11	1200	109	4000	0.2
140044293	LED E T5 batten 1200 13W S 3000K BL	TL 1x30W	13	1300	100	3000	0.26
140044292	LED E T5 batten 1200 13W S 4000K BL	TL 1x30W	13	1400	108	4000	0.26

Technische Spezifikationen

Lebensdauer (L70)	40,000 h
Lebensdauer (L80)	30,000 h
Ein-/Aus-Zyklen	100,000
Steuerbar	Ein-Aus
Abstrahlwinkel	140°
Gehäusefarbe	Weiß RAL9003
Farbwiedergabeindex (CRI)	> 80
Schutzart (IP)	IP20
Schutzklasse	II
Risikogruppe (EN 62471)	RG0
Mit Betriebsgerät	Ja
Leistungsfaktor	> 0.9

Stromversorgung

Frequenz	50 - 60 Hz
Nennspannung	220 - 240 V
DC input voltage	Nein
230V Kabellänge	1.5 m

Mechanische Eigenschaften

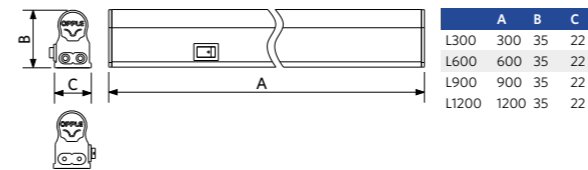
Gehäusematerial	Polycarbonat
Optisches Material	Polycarbonat
Cover Material	Polycarbonat

Umgebungsbedingungen

Betriebstemperatur	-20 - 40°C
Anwendungstemperatur	25°C
Lagertemperatur	-25 - 50°C



Produktmaße (mm)



Zubehörteile



Inklusive Zubehör



Highbay Performer Linear

- Robuste und leistungsstarke Highbay-Lösung mit rechteckigem Design
- Sehr hohe Effizienz von 180lm/W
- Ultrahoher Output bis zu 54.000lm
- Drei verschiedene Abstrahlwinkel: breit, asymmetrisch und extra asymmetrisch.
- Inklusive Aufhängung (1m)
- Notlichtversionen (EM) verfügbar
- Standardmäßig verfügbar in DALI2
- Kippbarer Montagebügel als Zubehör erhältlich



Spezifikationen

Artikelnummer	Artikelbeschreibung	Ersatz für (W)	Leistung (W)	Lumen	Lichtausbeute (lm/W)	CCT (K)	Abstrahlwinkel	Bruttogewicht (kg)
DALI2								
545001107300	LEDHighbay-Lin-P 150W-DALI-840-W	HID 400W	150	27000	180	4000	110°	4.1
545001107900	LEDHighbay-Lin-P 150W-DALI-840-AS	HID 400W	150	27000	180	4000	60° x 100°	4.1
545001108500	LEDHighbay-Lin-P 150W-DALI-840-XAS	HID 400W	150	27000	180	4000	30° x 80°	4.1
545001107400	LEDHighbay-Lin-P 240W-DALI-840-W	HID 2x400W	240	43200	180	4000	110°	7.1
545001108000	LEDHighbay-Lin-P 240W-DALI-840-AS	HID 2x400W	240	43200	180	4000	60° x 100°	7.1
545001108600	LEDHighbay-Lin-P 240W-DALI-840-XAS	HID 2x400W	240	43200	180	4000	30° x 80°	7.1
545001107500	LEDHighbay-Lin-P 300W-DALI-840-W	HID 1000W	300	54000	180	4000	110°	7.9
545001108100	LEDHighbay-Lin-P 300W-DALI-840-AS	HID 1000W	300	54000	180	4000	60° x 100°	7.9
545001108700	LEDHighbay-Lin-P 300W-DALI-840-XAS	HID 1000W	300	54000	180	4000	30° x 80°	7.9
Notfallset 1 Stunde/DALI2								
545001109700	LEDHighbay-Lin-P 150W-DALI-840-W-EM1	HID 400W	150	27000	180	4000	110°	4.1
545001110300	LEDHighbay-Lin-P 150W-DALI-840-AS-EM1	HID 400W	150	27000	180	4000	60° x 100°	4.1
545001110900	LEDHighbay-Lin-P 150W-DALI-840-XAS-EM1	HID 400W	150	27000	180	4000	30° x 80°	4.1
Notfallset 3 Stunde/DALI2								
545001109800	LEDHighbay-Lin-P 240W-DALI-840-W-EM3	HID 2x400W	240	43200	180	4000	110°	7.1
545001110400	LEDHighbay-Lin-P 240W-DALI-840-AS-EM3	HID 2x400W	240	43200	180	4000	60° x 100°	7.1
545001111000	LEDHighbay-Lin-P 240W-DALI-840-XAS-EM3	HID 2x400W	240	43200	180	4000	30° x 80°	7.1
545001109900	LEDHighbay-Lin-P 300W-DALI-840-W-EM3	HID 1000W	300	54000	180	4000	110°	7.9
545001110500	LEDHighbay-Lin-P 300W-DALI-840-AS-EM3	HID 1000W	300	54000	180	4000	60° x 100°	7.9
545001111100	LEDHighbay-Lin-P 300W-DALI-840-XAS-EM3	HID 1000W	300	54000	180	4000	30° x 80°	7.9

Zubehörteile



545098010600
LEDHighbay-Lin-P Rotatable Bracket

Technische Spezifikationen	
Lebensdauer (L70)	100,000 h
Lebensdauer (L80)	80,000 h
Ein-/Aus-Zyklen	100,000
Farbbeständigkeit (SDCM)	4
Steuerbar	DALI2
Gehäusefarbe	Grau Pantone 417U
Farbwiedergabeindex (CRI)	> 80
Schutzart (IP)	IP66
Schlagfestigkeit (IK)	IK10
Schutzklasse	I
Risikogruppe (EN 62471)	RG1
Mit Betriebsgerät	Ja
Glühdrahtprüfung	850°C
Treiber Ausfallrate (bei 5.000 Stunden)	< 1%
Leistungsfaktor	> 0.95
Überspannungsschutz (kV)	4kV

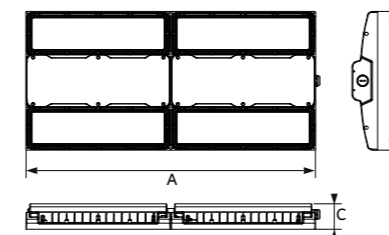
Stromversorgung	
Frequenz	50 - 60 Hz
Nennspannung	220 - 240 V
DC input voltage	Siehe Kataloganhang / Anschlußwerte und Gleichstromlichkeit (DC-fähig)

Mechanische Eigenschaften	
Gehäusematerial	Aluminium
Optisches Material	Polycarbonat
Cover Material	Polycarbonat

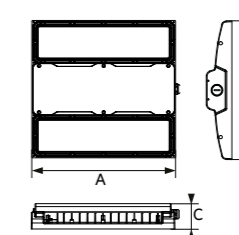
Umgebungsbedingungen	
Betriebstemperatur	-25 - 45°C
Anwendungstemperatur	25°C
Lagertemperatur	-30 - 50°C



Produktmaße (mm)



	A	B	C
240W	680	325	60
300W	680	325	60



Type	A	B	C
150W	340	325	60



Highbay Performer G5

- Hochwertige LED-Highbay-Lösung mit verbessertem ultraflachen Design
- Hohe Lichtausbeute von 160 lm/W
- Erhältlich als Smart Lighting Lösung (BLE2) und DALI2 kombiniert in einer Leuchte
- Versionen für hohe Temperaturen (HT) erhältlich
- Flexible Lösung durch drei verschiedene Abstrahlwinkel: breit, mittel und asymmetrisch
- Versionen mit besonders hoher Leistung, bis zu 38.400 lm
- Inklusive Membrane gegen Kondenswasserbildung
- Ausgestattet mit IP68-Stecker und Kupplung, inklusive Sicherheitshaken und Sicherungsseil
- Perfekt für Turnhallen und Sportanlagen



Spezifikationen

Artikelnummer	Artikelbeschreibung	Ersatz für (W)	Leistung (W)	Lumen	Lichtausbeute (lm/W)	CCT (K)	Abstrahlwinkel	Bruttogewicht (kg)
On-Off								
545001068300	LEDHighbay-P5 80W-840-W	HID 250W	80	12800	160	4000	100°	2.68
545001068200	LEDHighbay-P5 80W-840-N	HID 250W	80	12800	160	4000	60°	2.68
545001068400	LEDHighbay-P5 80W-840-AS	HID 250W	80	12800	160	4000	60° x 100°	2.68
545001069500	LEDHighbay-P5 80W-857-W	HID 250W	80	12800	160	5700	100°	2.68
545001069400	LEDHighbay-P5 80W-857-N	HID 250W	80	12800	160	5700	60°	2.68
545001069600	LEDHighbay-P5 80W-857-AS	HID 250W	80	12800	160	5700	60° x 100°	2.68
545001068600	LEDHighbay-P5 110W-840-W	HID 400W	110	17600	160	4000	100°	2.68
545001068500	LEDHighbay-P5 110W-840-N	HID 400W	110	17600	160	4000	60°	2.68
545001068700	LEDHighbay-P5 110W-840-AS	HID 400W	110	17600	160	4000	60° x 100°	2.68
545001069800	LEDHighbay-P5 110W-857-W	HID 400W	110	17600	160	5700	100°	2.68
545001069700	LEDHighbay-P5 110W-857-N	HID 400W	110	17600	160	5700	60°	2.68
545001069900	LEDHighbay-P5 110W-857-AS	HID 400W	110	17600	160	5700	60° x 100°	2.68
545001068000	LEDHighbay-P5 150W-840-W	HID 400W	150	24000	160	4000	100°	3.7
545001067900	LEDHighbay-P5 150W-840-N	HID 400W	150	24000	160	4000	60°	3.7
545001068100	LEDHighbay-P5 150W-840-AS	HID 400W	150	24000	160	4000	60° x 100°	3.7
545001069200	LEDHighbay-P5 150W-857-W	HID 400W	150	24000	160	5700	100°	3.7
545001069100	LEDHighbay-P5 150W-857-N	HID 400W	150	24000	160	5700	60°	3.7
545001069300	LEDHighbay-P5 150W-857-AS	HID 400W	150	24000	160	5700	60° x 100°	3.7
545001067600	LEDHighbay-P5 200W-840-W	HID 600W	200	32000	160	4000	100°	3.7
545001067700	LEDHighbay-P5 200W-840-N	HID 600W	200	32000	160	4000	60°	3.7
545001067800	LEDHighbay-P5 200W-840-AS	HID 600W	200	32000	160	4000	60° x 100°	3.7
545001068800	LEDHighbay-P5 200W-857-W	HID 600W	200	32000	160	5700	100°	3.7
545001068900	LEDHighbay-P5 200W-857-N	HID 600W	200	32000	160	5700	60°	3.7
545001069000	LEDHighbay-P5 200W-857-AS	HID 600W	200	32000	160	5700	60° x 100°	3.7

Artikelnummer	Artikelbeschreibung	Ersatz für (W)	Leistung (W)	Lumen	Lichtausbeute (lm/W)	CCT (K)	Abstrahlwinkel	Bruttogewicht (kg)
545001062100	LEDHighbay-P5 240W-840-W	HID 600W	240	38400	160	4000	100°	3.7
545001062000	LEDHighbay-P5 240W-840-N	HID 600W	240	38400	160	4000	60°	3.7
545001062200	LEDHighbay-P5 240W-840-AS	HID 600W	240	38400	160	4000	60° x 100°	3.7
545001062400	LEDHighbay-P5 240W-857-W	HID 600W	240	38400	160	5700	100°	3.7
545001062300	LEDHighbay-P5 240W-857-N	HID 600W	240	38400	160	5700	60°	3.7
545001062500	LEDHighbay-P5 240W-857-AS	HID 600W	240	38400	160	5700	60° x 100°	3.7
Ein-Aus/Hochtemperatur								
545001071000	LEDHighbay-P5 130W-840-W-HT	HID 400W	130	20800	160	4000	100°	3.697
545001070900	LEDHighbay-P5 130W-840-N-HT	HID 400W	130	20800	160	4000	60°	3.697
545001071100	LEDHighbay-P5 130W-840-AS-HT	HID 400W	130	20800	160	4000	60° x 100°	3.697
545001071300	LEDHighbay-P5 130W-857-W-HT	HID 400W	130	20800	160	4000	100°	3.7
545001071200	LEDHighbay-P5 130W-857-N-HT	HID 400W	130	20800	160	4000	60° x 100°	3.7
545001071400	LEDHighbay-P5 130W-857-AS-HT	HID 400W	130	20800	160	4000	60°	3.7
DALI2/Smart								
545001059700	LEDHighbay-P5 80W-DALI+BLE2-840-W	HID 250W	80	12800	160	4000	100°	2.68
545001059600	LEDHighbay-P5 80W-DALI+BLE2-840-N	HID 250W	80	12800	160	4000	60°	2.68
545001059800	LEDHighbay-P5 80W-DALI+BLE2-840-AS	HID 250W	80	12800	160	4000	60° x 100°	2.68
545001060300	LEDHighbay-P5 110W-DALI+BLE2-840-W	HID 400W	110	17600	160	4000	100°	2.68
545001060200	LEDHighbay-P5 110W-DALI+BLE2-840-N	HID 400W	110	17600	160	4000	60°	2.68
545001060400	LEDHighbay-P5 110W-DALI+BLE2-840-AS	HID 400W	110	17600	160	4000	60° x 100°	2.68
545001060900	LEDHighbay-P5 150W-DALI+BLE2-840-W	HID 400W	150	24000	160	4000	100°	3.7
545001060800	LEDHighbay-P5 150W-DALI+BLE2-840-N	HID 400W	150	24000	160	4000	60°	3.7
545001061000	LEDHighbay-P5 150W-DALI+BLE2-840-AS	HID 400W	150	24000	160	4000	60° x 100°	3.7
545001061200	LEDHighbay-P5 150W-DALI+BLE2-857-W	HID 400W	150	24000	160	5700	100°	3.7
545001061100	LEDHighbay-P5 150W-DALI+BLE2-857-N	HID 400W	150	24000	160	5700	60°	3.7
545001061300	LEDHighbay-P5 150W-DALI+BLE2-857-AS	HID 400W	150	24000	160	5700	60° x 100°	3.7
545001061500	LEDHighbay-P5 200W-DALI+BLE2-840-W	HID 600W	200	32000	160	4000	100°	3.7
545001061400	LEDHighbay-P5 200W-DALI+BLE2-840-N	HID 600W	200	32000	160	4000	60°	3.7
545001061600	LEDHighbay-P5 200W-DALI+BLE2-840-AS	HID 600W	200	32000	160	4000	60° x 100°	3.7
545001062700	LEDHighbay-P5 240W-DALI+BLE2-840-W	HID 600W	240	38400	160	4000	100°	3.7
545001062600	LEDHighbay-P5 240W-DALI+BLE2-840-N	HID 600W	240	38400	160	4000	60°	3.7
545001062800	LEDHighbay-P5 240W-DALI+BLE2-840-AS	HID 600W	240	38400	160	4000	60° x 100°	3.7

Zubehörteile

			
543098022000 LEDFixture-IP68-Connector-Kit-5	545098000500 LEDHighbay-P4 Bracket-D330	545098003200 LEDHighbay-Pole and Adapter	545098003500 LEDHighbay-P4 Reflector-D330
			
543098021900 LEDFixture-IP68-Connector-Kit-3	545098000600 LEDHighbay-P4 Bracket-D420	545098003900 LEDHighbay-Pole	545098003600 LEDHighbay-P4 Reflector-D420

Highbay Pole and Adapter (545098003200) sind nur mit 80W- und 110W-Versionen kompatibel. Highbay Pole (545098003900) ist nur mit 150W-, 200W- und 240W-Versionen kompatibel.

Technische Spezifikationen

Lebensdauer (L70)	100,000 h
Lebensdauer (L80)	70,000 h
Lebensdauer (L90)	50,000 h
Ein-/Aus-Zyklen	100,000
Farbbeständigkeit (SDCM)	4
Steuerbar	Ein-Aus / DALI2+BLE2
Gehäusefarbe	Grau Pantone 417U
Farbwiedergabeindex (CRI)	> 80
Schutzart (IP)	IP66
Schlagfestigkeit (IK)	IK08
Schutzklasse	I
Risikogruppe (EN 62471)	RG1
Mit Betriebsgerät	Ja
Glühdrahtprüfung	850°C
Treiber Ausfallrate (bei 5.000 Stunden)	< 0.5%
Leistungsfaktor	> 0.9
Überspannungsschutz (kV)	4kV

Stromversorgung

Frequenz	50 - 60 Hz
Nennspannung	220 - 240 V
DC input voltage	Siehe Kataloganhang / Anschlußwerte und Gleichstromlichkeit (DC-fähig)
230V Kabellänge	1 m

Mechanische Eigenschaften

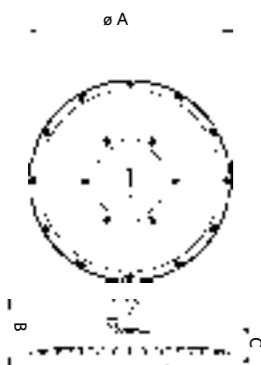
Gehäusematerial	Aluminium
Optisches Material	Polycarbonat
Cover Material	Polycarbonat

Umgebungsbedingungen

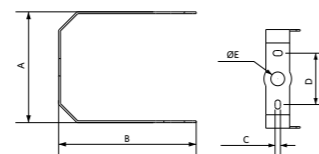
Betriebstemperatur	-30 - 50°C
Betriebstemperatur (HT)	-30 - 70°C
Anwendungstemperatur	25°C
Lagertemperatur	-30 - 60°C



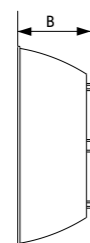
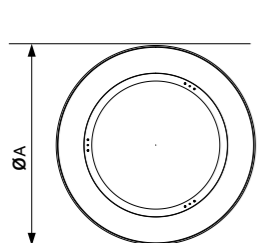
Produktmaße (mm)



Type	A	B	C
80W	341	130	74
110W	341	130	74
130W	408	149	83
150W	408	149	83
200W	408	149	83
240W	408	149	83



	A	B	C	D	E
D330	158	188	9	82	22
D420	181	225	9	82	22



	A	B
D330	425	570
D420	140	210



SMART

INNENLEUCHTEN

AUßENLEUCHTEN

LAMPEN UND TOOLS

TECHNISCHE DATEN

BEGRIFFSKLARUNGEN



Highbay EcoMax G3

- Kostengünstige Highbay-Lösung
- Elegantes und flaches Design
- Hohe Lichtausbeute von bis zu 155 lm/W
- Erhältlich in fünf verschiedenen Leistungsstärken bis zu 34.100 lm
- Engstrahlende Versionen verfügbar (180/220W)
- Reflektoren, Halterung und IP68-Anschluss als Zubehör erhältlich



Spezifikationen

Artikelnummer	Artikelbeschreibung	Ersatz für (W)	Leistung (W)	Lumen	Lichtausbeute (lm/W)	CCT (K)	Abstrahlwinkel	Bruttogewicht (kg)
On-Off								
545001071600	LEDHighbay-E3 70W-840-W	HID 250W	70	10850	155	4000	90°	1.74
545001071800	LEDHighbay-E3 70W-857-W	HID 250W	70	10850	155	5700	90°	1.74
545001072000	LEDHighbay-E3 110W-840-W	HID 400W	110	17050	155	4000	90°	2.41
545001072200	LEDHighbay-E3 110W-857-W	HID 400W	110	17050	155	5700	90°	2.41
545001072400	LEDHighbay-E3 140W-840-W	HID 400W	140	21700	155	4000	90°	2.41
545001072600	LEDHighbay-E3 140W-857-W	HID 400W	140	21700	155	5700	90°	2.41
545001072700	LEDHighbay-E3 180W-840-N	HID 400W HO	180	27900	155	4000	65°	3.34
545001072800	LEDHighbay-E3 180W-840-W	HID 400W HO	180	27900	155	4000	90°	3.34
545001073000	LEDHighbay-E3 180W-857-W	HID 400W HO	180	27900	155	5700	90°	3.34
545001073100	LEDHighbay-E3 220W-840-N	HID 600W	220	34100	155	4000	65°	3.34
545001073200	LEDHighbay-E3 220W-840-W	HID 600W	220	34100	155	4000	90°	3.34
545001073400	LEDHighbay-E3 220W-857-W	HID 600W	220	34100	155	5700	90°	3.34

Zubehörteile



Der Reflektor Rd407 (545098006100) passt für die 70W-Versionen, der Reflektor Rd507 (545098006200) für die 110W- und 140W-Versionen und der Reflektor Rd602 (545098006300) für die 180W- und 220W-Versionen.

Technische Spezifikationen	
Lebensdauer (L70)	70,000 h
Lebensdauer (L80)	50,000 h
Ein-/Aus-Zyklen	100,000
Farbbeständigkeit (SDCM)	4
Steuerbar	Ein-Aus
Gehäusefarbe	Grau Pantone 417U
Farbwiedergabeindex (CRI)	> 80
Schutzart (IP)	IP65
Schlagfestigkeit (IK)	IK08
Schutzklasse	I
Risikogruppe (EN 62471)	RG1
Mit Betriebsgerät	Ja
Glühdrahtprüfung	850°C
Treiber Ausfallrate (bei 5.000 Stunden)	< 1%
Leistungsfaktor	> 0.9
Überspannungsschutz (kV)	4kV

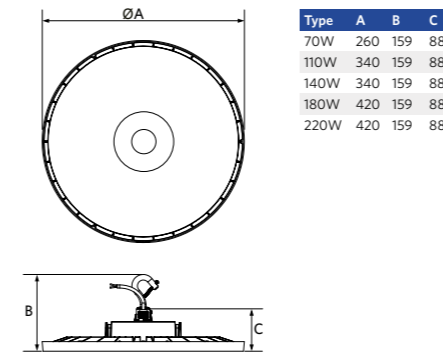
Stromversorgung	
Frequenz	50 - 60 Hz
Nennspannung	220 - 240 V
DC input voltage	Nein
230V Kabellänge	1 m

Mechanische Eigenschaften	
Gehäusematerial	Aluminium
Optisches Material	Polycarbonat
Cover Material	Polycarbonat

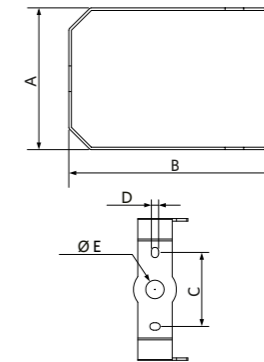
Umgebungsbedingungen	
Betriebstemperatur	-30 - 50°C
Anwendungstemperatur	25°C
Lagertemperatur	-30 - 60°C



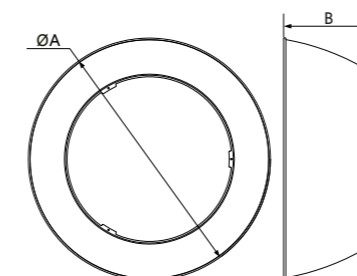
Produktmaße (mm)



Type	A	B	C
70W	260	159	88
110W	340	159	88
140W	340	159	88
180W	420	159	88
220W	420	159	88



Type	A	B	C	D	E
L249	165	249	86	8,5	21,5



Type	A	B
D407	407	146
D507	507	189
D602	602	225



Trunking

- Professionelle LED-Lichtband-Lösung
- Einfache Montage durch Schnappbefestigung von LED-Modulen
- Sehr hohe Lichtausbeute von bis zu 180 lm/W
- 35W LED-Modul mit Diffusor erhältlich
- Mit unterschiedlichen Abstrahlwinkeln und Leistungen erhältlich
- Zusätzliche Energieeinsparung durch den Einsatz von dimmbaren DALI-LED-Modulen und vollständig anpassbaren DALI-Sensoren
- Integration von 3C Spots mit dem Zubehör 3 Phasenschienen Einsatz möglich



Spezifikationen

Artikelnummer	Artikelbeschreibung	Ersatz für (W)	Leistung (W)	Lumen	Lichtausbeute (lm/W)	Abstrahlwinkel	Bruttogewicht (kg)
On-Off							
542005008200	LEDTrunking Module L15-35W-4000-120	TL 2x58W	35	6300	180	120°	1.64
542005006000	LEDTrunking Module L15-50W-4000-60	TL 2x80W	50	9000	180	60°	1.64
542005005900	LEDTrunking Module L15-50W-4000-90	TL 2x80W	50	9000	180	90°	1.64
542005005800	LEDTrunking Module L15-50W-4000-120	TL 2x80W	50	9000	180	120°	1.64
542005006100	LEDTrunking Module L15-50W-4000-BW	TL 2x80W	50	9000	180	Batwing	1.64
542005006400	LEDTrunking Module L15-70W-4000-60	2x TLM 140W RS	70	12600	180	60°	1.71
542005006300	LEDTrunking Module L15-70W-4000-90	2x TLM 140W RS	70	12600	180	90°	1.71
542005006200	LEDTrunking Module L15-70W-4000-120	2x TLM 140W RS	70	12600	180	120°	1.71
542005006500	LEDTrunking Module L15-70W-4000-BW	2x TLM 140W RS	70	12600	180	Batwing	1.71
DALI2							
542005008600	LEDTrunking Module L15-35W-4000-120-DALI	TL 2x58W	35	6300	180	120°	1.64
542005006800	LEDTrunking Module L15-50W-4000-60-DALI	TL 2x80W	50	9000	180	60°	1.64
542005006700	LEDTrunking Module L15-50W-4000-90-DALI	TL 2x80W	50	9000	180	90°	1.64
542005006600	LEDTrunking Module L15-50W-4000-120-DALI	TL 2x80W	50	9000	180	120°	1.64
542005006900	LEDTrunking Module L15-50W-4000-BW-DALI	TL 2x80W	50	9000	180	Batwing	1.64
542005007200	LEDTrunking Module L15-70W-4000-60-DALI	2x TLM 140W RS	70	12600	180	60°	1.71
542005007100	LEDTrunking Module L15-70W-4000-90-DALI	2x TLM 140W RS	70	12600	180	90°	1.71
542005007000	LEDTrunking Module L15-70W-4000-120-DALI	2x TLM 140W RS	70	12600	180	120°	1.71
542005007300	LEDTrunking Module L15-70W-4000-BW-DALI	2x TLM 140W RS	70	12600	180	Batwing	1.71
DALI2/Diffusor-Linse							
534001000100	LEDTrunking Mod L15-35W-4000-DF-DALI-DZ	TL 2x58W	35	5950	170	120°	1.64
Notfallset 1 Stunde/Ein-Aus							
549004007010	LEDTrunk Mod L15-35W-4000-120-EM1	TL 2x58W	35	6300	180	120°	1.94
549004007210	LEDTrunk Mod L15-50W-4000-60-EM1	TL 2x80W	50	9000	180	60°	1.94
549004007610	LEDTrunk Mod L15-50W-4000-90-EM1	TL 2x80W	50	9000	180	90°	1.94
549004005510	LEDTrunk Mod L15-50W-4000-120-EM1	TL 2x80W	50	9000	180	120°	1.94

Artikelnummer	Artikelbeschreibung	Ersatz für (W)	Leistung (W)	Lumen	Lichtausbeute (lm/W)	Abstrahlwinkel	Bruttogewicht (kg)
549004004110	LEDTrunk Mod L15-50W-4000-BW-EM1	TL 2x80W	50	9000	180	Batwing	1.94
549004007410	LEDTrunk Mod L15-70W-4000-60-EM1	2x TLM 140W RS	70	12600	180	60°	2.01
549004007510	LEDTrunk Mod L15-70W-4000-90-EM1	2x TLM 140W RS	70	12600	180	90°	2.01
549004007310	LEDTrunk Mod L15-70W-4000-120-EM1	2x TLM 140W RS	70	12600	180	120°	2.01
549004008010	LEDTrunk Mod L15-70W-4000-BW-EM1	2x TLM 140W RS	70	12600	180	Batwing	2.01
Notfallset 1 Stunde/DALI2							
549004006910	LEDTrunk Mod L15-35W-4000-120-DALI-EM1	TL 2x58W	35	6300	180	120°	1.94
549004005610	LEDTrunk Mod L15-50W-4000-60-DALI-EM1	TL 2x80W	50	9000	180	60°	1.94
549004006310	LEDTrunk Mod L15-50W-4000-90-DALI-EM1	TL 2x80W	50	9000	180	90°	1.94
549004007110	LEDTrunk Mod L15-50W-4000-120-DALI-EM1	TL 2x80W	50	9000	180	120°	1.94
549004004210	LEDTrunk Mod L15-50W-4000-BW-DALI-EM1	TL 2x80W	50	9000	180	Batwing	1.94
549004006410	LEDTrunk Mod L15-70W-4000-60-DALI-EM1	2x TLM 140W RS	70	12600	180	60°	2.01
549004006210	LEDTrunk Mod L15-70W-4000-90-DALI-EM1	2x TLM 140W RS	70	12600	180	90°	2.01
549004006510	LEDTrunk Mod L15-70W-4000-120-DALI-EM1	2x TLM 140W RS	70	12600	180	120°	2.01
549004006110	LEDTrunk Mod L15-70W-4000-BW-DALI-EM1	2x TLM 140W RS	70	12600	180	Batwing	2.01
Notfallset 1 Stunde/DALI2/Diffusor-Linse							
549004010400	LEDTrunk Mod L15-35W-4000-DF-DALI-EM1-DZ	TL 2x58W	35	5950	170	120°	2.54
Notfallset 3 Stunde/Ein-Aus							
549004004610	LEDTrunk Mod L15-35W-4000-120-EM3	TL 2x58W	35	6300	180	120°	2.04
549004005910	LEDTrunk Mod L15-50W-4000-60-EM3	TL 2x80W	50	9000	180	60°	2.04
549004005710	LEDTrunk Mod L15-50W-4000-90-EM3	TL 2x80W	50	9000	180	90°	2.04
549004006810	LEDTrunk Mod L15-50W-4000-120-EM3	TL 2x80W	50	9000	180	120°	2.04
549004005810	LEDTrunk Mod L15-50W-4000-BW-EM3	TL 2x80W	50	9000	180	Batwing	2.04
549004004810	LEDTrunk Mod L15-70W-4000-60-EM3	2x TLM 140W RS	70	12600	180	60°	2.11
549004006710	LEDTrunk Mod L15-70W-4000-90-EM3	2x TLM 140W RS	70	12600	180	90°	2.11
549004006010	LEDTrunk Mod L15-70W-4000-120-EM3	2x TLM 140W RS	70	12600	180	120°	2.11
549004004010	LEDTrunk Mod L15-70W-4000-BW-EM3	2x TLM 140W RS	70	12600	180	Batwing	2.11
Notfallset 3 Stunde/DALI2							
549004004510	LEDTrunk Mod L15-35W-4000-120-DALI-EM3	TL 2x58W	35	6300	180	120°	2.04
549004005310	LEDTrunk Mod L15-50W-4000-60-DALI-EM3	TL 2x80W	50	9000	180	60°	2.04
549004005410	LEDTrunk Mod L15-50W-4000-90-DALI-EM3	TL 2x80W	50	9000	180	90°	2.04
549004006610	LEDTrunk Mod L15-50W-4000-120-DALI-EM3	TL 2x80W	50	9000	180	120°	2.04
549004005210	LEDTrunk Mod L15-50W-4000-BW-DALI-EM3	TL 2x80W	50	9000	180	Batwing	2.04
549004004910	LEDTrunk Mod L15-70W-4000-60-DALI-EM3	2x TLM 140W RS	70	12600	180	60°	2.11
549004005010	LEDTrunk Mod L15-70W-4000-90-DALI-EM3	2x TLM 140W RS	70	12600	180	90°	2.11
549004005110	LEDTrunk Mod L15-70W-4000-120-DALI-EM3	2x TLM 140W RS	70	12600	180	120°	2.11
549004004710	LEDTrunk Mod L15-70W-4000-BW-DALI-EM3	2x TLM 140W RS	70	12600	180	Batwing	2.11
Notfallset 3 Stunde/DALI2/Diffusor-Linse							
549004010500	LEDTrunk Mod L15-35W-4000-DF-DALI-EM3-DZ	TL 2x58W	35	5950	170	120°	2.64
Trunks							
542098002100	LEDTrunking Trunk 8 L15						1.75
542098002200	LEDTrunking Trunk 8 L15 End Part						1.42
542098002300	LEDTrunking Trunk 8 L30						3.2
542098002400	LEDTrunking Trunk 8 L30 End Part						3

Dali Ausführung kompatibel mit Zentralenbatterieanlagen laut der Norm EN 50172. Weitere technische Informationen finden Sie im Anhang.

 542098001000 LEDTrunking DALI Power Supply	 542098001100 LEDTrunking Sensor Cover L15	 542098001700 LEDTrunking End Cap	 542098001800 LEDTrunking Cover L15	 542098001900 LEDTrunking Mounting Clip Chain	 542098002000 LEDTrunking Cord-3m
 542098002900 LEDTrunking Mounting Clip	 542098004600 LEDTrunking Sensor Probe L	 542098011000 LEDTrunking Cover End Cap	 542098003000 LEDTrunking Cable Gland	 821017003200 LED Smart-BLE2-DALI-Converter	 542098001500 LEDTrunking Feed-in Connector 8
 534000000700 LEDTrunking End Cap-DF-DZ	 542098001300 LEDTrunking Feed-in Box 8	 542098011200 LEDTrunking Feed-out Box 8	 542098012700 LEDTrunking 3C Track Module	 821011002600 LED Smart-BLE2-DALI-Connect-Box	

Technische Spezifikationen

Lebensdauer (L70)	70,000 h
Lebensdauer (L80)	60,000 h
Lebensdauer (L90)	50,000 h
Ein-/Aus-Zyklen	100,000
Steuerbar	Ein-Aus / DALI2
Farbwiedergabeindex (CRI)	> 80
Schutzart (IP)	IP20
Schutzklasse	I
Risikogruppe (EN 62471)	RG0
Mit Betriebsgerät	Ja
Leistungsfaktor	> 0,9

Stromversorgung

Frequenz	50 - 60 Hz
Nennspannung	220 - 240 V
DC input voltage	Siehe Kataloganhang / Anschlußwerte und Gleichstromlichkeit (DC-fähig)

Mechanische Eigenschaften

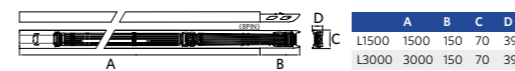
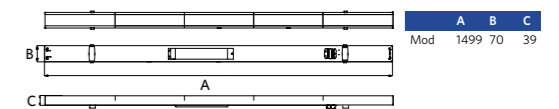
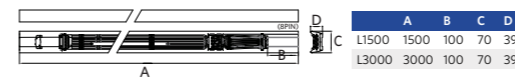
Gehäusematerial	Stahl
Gehäusematerial	
Optisches Material	PMMA / Polycarbonat (PC)

Umgebungsbedingungen

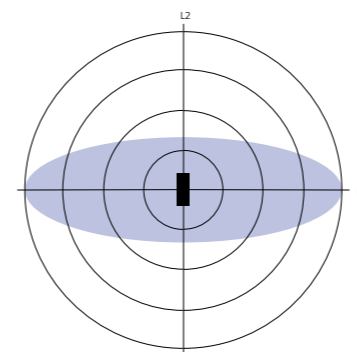
Betriebstemperatur	-25 - 40°C
Anwendungstemperatur	25°C
Lagertemperatur	-25 - 50°C



Produktmaße (mm)



Bewegungssensoren



50%
Empfindlichkeit

100%
Empfindlichkeit

Installationshöhe (m)	Sensor Probe L (m) (L1xL2)	Sensor Probe H (m) (LxL2)
3	5,0x2,2	-
4	4,5x2,2	6,7x2,9
5	4,0x2,1	8,4x3,6
6	-	10,0x4,4
7	-	9,0x3,9
8	-	8,0x3,6
9	-	7,0x3,2
10	-	6,0x2,8

Installation - Deckenmontage



Waterproof Special

- Röhrenförmige, wasserdichte Leuchte mit besonders hoher IP-Schutzart
- Geeignet für den Außeneinsatz dank Schutzart IP67/IP69K
- Ammoniakbeständig, geeignet für den Einsatz in der Viehzucht
- Gute, homogene Lichtverteilung
- Einfache Installation durch frei positionierbare vandalensichere Edelstahl-Bügel
- Hohe Lichtausbeute von bis zu 135 lm/W
- Ausgestattet mit Durchgangsverdrahtung 3x2,5 mm²
- Inklusive Membrane gegen Kondenswasserbildung



Spezifikationen

Artikelnummer	Artikelbeschreibung	Ersatz für (W)	Leistung (W)	Lumen	Lichtausbeute (lm/W)	CCT (K)	Bruttogewicht (kg)
On-Off							
543022021100	LEDWaterproof SE-P L1250-24W-840-IP69K	TL 1x36W	24	3240	135	4000	1.71
543022021200	LEDWaterproof SE-P L1250-45W-840-IP69K	TL 2x36W	45	6075	135	4000	1.71
543022021300	LEDWaterproof SE-P L1550-34W-840-IP69K	TL 1x58W	34	4590	135	4000	1.98
543022021400	LEDWaterproof SE-P L1550-54W-840-IP69K	TL 2x58W	54	7290	135	4000	1.98

Technische Spezifikationen

Lebensdauer (L70)	70,000 h
Lebensdauer (L80)	50,000 h
Ein-/Aus-Zyklen	100,000
Farbbeständigkeit (SDCM)	4
Steuerbar	Ein-Aus
Abstrahlwinkel	120°
Gehäusefarbe	Grau RAL 7035
Farbwiedergabeindex (CRI)	> 80
Schutzart (IP)	IP67/IP69K
Schlagfestigkeit (IK)	IK06
Schutzklasse	I
Risikogruppe (EN 62471)	RG0
Mit Betriebsgerät	Ja
Glühdrahtprüfung	650°C
Treiber Ausfallrate (bei 5.000 Stunden)	< 0.5%
Leistungsfaktor	> 0.9
Eingangsdraht Ø (mm)	1mm ² - 2.5mm ²
Interne Verkabelung (mm ²)	3x2.5 mm ²
Eingangskabel Ø (mm)	4 - 11 mm

Stromversorgung

Frequenz	50 - 60 Hz
Nennspannung	220 - 240 V
DC input voltage	Siehe Kataloganhang / Anschlußwerte und Gleichstromlichkeit (DC-fähig)

Mechanische Eigenschaften

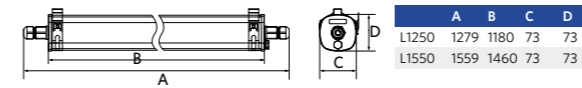
Gehäusematerial	PMMA
Optisches Material	PMMA
Befestigungsclips	Rostfreier Stahl (316)

Umgebungsbedingungen

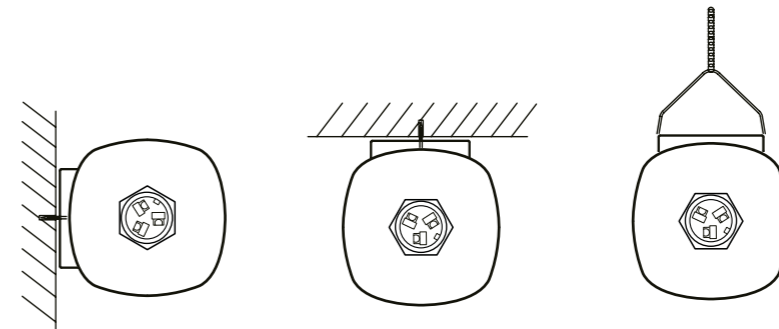
Betriebstemperatur	-25 - 45°C
Anwendungstemperatur	25°C
Lagertemperatur	-30 - 60°C



Produktmaße (mm)



Installations-Varianten





Waterproof Performer G4

- Feuchtraumwannenleuchte im speziellen "Lebenslang wasserdicht" Design
- Hohe Lichtausbeute von 150 lm/w
- Auch als Smart-Lighting-Lösung (BLE2) und mit DALI2 erhältlich
- Schnelle Montage durch schraubenlose Endkappe (Drehverschluss)
- Einschließlich vandalensicherer Decken- und Aufhängeclipsen aus Edelstahl
- Inklusive Durchgangsverdrahtung, spezielle PLUS-Version mit 2 zusätzlichen Leitungen (5-Adrig)
- DALI2 kompatibel mit 230V Touch Dim Funktion



Spezifikationen

Artikelnummer	Artikelbeschreibung	Ersatz für (W)	Leistung (W)	Lumen	Lichtausbeute (lm/W)	CCT (K)	Interne Verkabelung (mm ²)	Eingangskabel Ø (mm)	Bruttogewicht (kg)
On-Off									
711000007500	LEDWaterproof-P4 L648-12W-840	TL 1x18W	12	1800	150	4000	3x2.5	7 - 11	0.74
711000007600	LEDWaterproof-P4 L648-24W-840	TL 2x18W	24	3600	150	4000	3x2.5	7 - 11	0.74
711000007700	LEDWaterproof-P4 L1208-24W-840	TL 1x36W	24	3600	150	4000	3x2.5	7 - 11	1.08
711000007800	LEDWaterproof-P4 L1208-38W-840	TL 2x36W	38	5700	150	4000	3x2.5	7 - 11	1.08
711000007200	LEDWaterproof-P4 L1208-38W-840-PLUS	TL 2x36W	38	5700	150	4000	5x2.5	8 - 14	1.08
711000007900	LEDWaterproof-P4 L1208-38W-865	TL 2x36W	38	5700	150	6500	3x2.5	7 - 11	1.08
711000008000	LEDWaterproof-P4 L1489-31W-840	TL 1x58W	31	4650	150	4000	3x2.5	7 - 11	1.21
711000007300	LEDWaterproof-P4 L1489-31W-840-PLUS	TL 1x58W	31	4650	150	4000	5x2.5	8 - 14	1.21
711000008100	LEDWaterproof-P4 L1489-47W-840	TL 2x58W	47	7050	150	4000	3x2.5	7 - 11	1.21
711000008200	LEDWaterproof-P4 L1489-54W-840	TL 2x58W	54	8100	150	4000	3x2.5	7 - 11	1.21
711000007400	LEDWaterproof-P4 L1489-54W-840-PLUS	TL 2x58W	54	8100	150	4000	5x2.5	8 - 14	1.21
711000008300	LEDWaterproof-P4 L1489-54W-865	TL 2x58W	54	8100	150	6500	3x2.5	7 - 11	1.21
711000008400	LEDWaterproof-P4 L1489-70W-840	TL 2x80W	70	10500	150	4000	3x2.5	7 - 11	1.21
711000008500	LEDWaterproof-P4 L1489-85W-840	2x TLM 140W RS	85	12750	150	4000	3x2.5	7 - 11	1.21
DALI2									
711000005700	LEDWaterproof-P4 L648-24W-DALI-840	TL 2x18W	24	3600	150	4000	5x2.5	8 - 14	0.74
711000006100	LEDWaterproof-P4 L1208-36W-DALI-840	TL 2x36W	36	5400	150	4000	5x2.5	8 - 14	1.08
711000005900	LEDWaterproof-P4 L1489-31W-DALI-840	TL 1x58W	31	4650	150	4000	5x2.5	8 - 14	1.21
711000006200	LEDWaterproof-P4 L1489-51W-DALI-840	TL 2x58W	51	7650	150	4000	5x2.5	8 - 14	1.21
Smart									
711000006600	LEDWaterproof-P4 L1208-24W-BLE2-840	TL 1x36W	24	3600	150	4000	3x2.5	7 - 11	1.08
711000006800	LEDWaterproof-P4 L1208-36W-BLE2-840	TL 2x36W	36	5400	150	4000	3x2.5	7 - 11	1.08
711000007100	LEDWaterproof-P4 L1489-31W-BLE2-840	TL 1x58W	31	4650	150	4000	3x2.5	7 - 11	1.21
711000006900	LEDWaterproof-P4 L1489-51W-BLE2-840	TL 2x58W	51	7650	150	4000	3x2.5	7 - 11	1.21

Artikelnummer	Artikelbeschreibung	Ersatz für (W)	Leistung (W)	Lumen	Lichtausbeute (lm/W)	CCT (K)	Interne Verkabelung (mm ²)	Eingangskabel Ø (mm)	Bruttogewicht (kg)
Notfallset 1 Stunde/Ein-Aus									
711000008800	LEDWaterproof-P4 L1208-24W-840-EM1	TL 1x36W	24	3600	150	4000	4x2.5	7 - 11	1.98
711000009000	LEDWaterproof-P4 L1208-38W-840-EM1	TL 2x36W	38	5700	150	4000	4x2.5	7 - 11	1.98
711000010200	LEDWaterproof-P4 L1208-38W-840-PLUS-EM1	TL 2x36W	38	5700	150	4000	5x2.5	8 - 14	1.98
711000009200	LEDWaterproof-P4 L1208-38W-865-EM1	TL 2x36W	38	5700	150	6500	4x2.5	7 - 11	1.98
711000009400	LEDWaterproof-P4 L1489-31W-840-EM1	TL 1x58W	31	4650	150	4000	4x2.5	7 - 11	2.11
711000010400	LEDWaterproof-P4 L1489-31W-840-PLUS-EM1	TL 1x58W	31	4650	150	4000	5x2.5	8 - 14	2.11
711000009600	LEDWaterproof-P4 L1489-47W-840-EM1	TL 2x58W	47	7050	150	4000	4x2.5	7 - 11	2.11
711000009800	LEDWaterproof-P4 L1489-54W-840-EM1	TL 2x58W	54	8100	150	4000	4x2.5	7 - 11	2.11
711000010600	LEDWaterproof-P4 L1489-54W-840-PLUS-EM1	TL 2x58W	54	8100	150	4000	5x2.5	8 - 14	2.11
711000010000	LEDWaterproof-P4 L1489-54W-865-EM1	TL 2x58W	54	8100	150	6500	4x2.5	7 - 11	2.11
Notfallset 3 Stunde/Ein-Aus									
711000008900	LEDWaterproof-P4 L1208-24W-840-EM3	TL 1x36W	24	3600	150	4000	4x2.5	7 - 11	2.08
711000009100	LEDWaterproof-P4 L1208-38W-840-EM3	TL 2x36W	38	5700	150	4000	4x2.5	7 - 11	2.08
711000010300	LEDWaterproof-P4 L1208-38W-840-PLUS-EM3	TL 2x36W	38	5700	150	4000	5x2.5	8 - 14	2.08
711000009300	LEDWaterproof-P4 L1208-38W-865-EM3	TL 2x36W	38	5700	150	6500	4x2.5	7 - 11	2.08
711000009500	LEDWaterproof-P4 L1489-31W-840-EM3	TL 1x58W	31	4650	150	4000	4x2.5	7 - 11	2.21
711000010500	LEDWaterproof-P4 L1489-31W-840-PLUS-EM3	TL 1x58W	31	4650	150	4000	5x2.5	8 - 14	2.21
711000009700	LEDWaterproof-P4 L1489-47W-840-EM3	TL 2x58W	47	7050	150	4000	4x2.5	7 - 11	2.21
711000009900	LEDWaterproof-P4 L1489-54W-840-EM3	TL 2x58W	54	8100	150	4000	4x2.5	7 - 11	2.21
711000010700	LEDWaterproof-P4 L1489-54W-840-PLUS-EM3	TL 2x58W	54	8100	150	4000	5x2.5	8 - 14	2.21
711000010100	LEDWaterproof-P4 L1489-54W-865-EM3	TL 2x58W	54	8100	150	6500	4x2.5	7 - 11	2.21

DALI2 Versionen geeignet für zentrale Sicherheitsbeleuchtung gemäß EN50172.

Auf Anfrage erhältlich mit Wieland GST18 oder Wago WINSTA Steckverbindung, oder Schukostecker.

BLE/DALI-Versionen auf Anfrage erhältlich mit Akkupack 1h und 3h.

Technische Spezifikationen

Lebensdauer (L70)	100,000 h
Lebensdauer (L80)	80,000 h
Lebensdauer (L90)	50,000 h
Ein-/Aus-Zyklen	100,000
Farbbeständigkeit (SDCM)	4
Steuerbar	Ein-Aus / DALI2 / BLE2
Abstrahlwinkel	120°
Gehäusefarbe	Grau RAL 7035
Farbwiedergabeindex (CRI)	> 80
Schutzart (IP)	IP66
Schlagfestigkeit (IK)	IK08
Schutzklasse	II
Risikogruppe (EN 62471)	RG0
Mit Betriebsgerät	Ja
Glühdrahtprüfung	850°C
Treiber Ausfallrate (bei 5.000 Stunden)	< 1.0%
Leistungsfaktor	> 0.9
Eingangsdraht Ø (mm)	1mm ² - 2.5mm ²

Stromversorgung

Frequenz	50 - 60 Hz
Nennspannung	220 - 240 V
DC input voltage	Siehe Kataloganhang / Anschlußwerte und Gleichstromlichkeit (DC-fähig)

Mechanische Eigenschaften

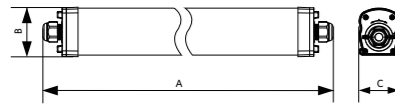
Gehäusematerial	Polycarbonat
Optisches Material	Polycarbonat
Befestigungsclips	Rostfreier Stahl

Umgebungsbedingungen

Betriebstemperatur	-30 - 45°C
Anwendungstemperatur	25°C
Lagertemperatur	-30 - 50°C

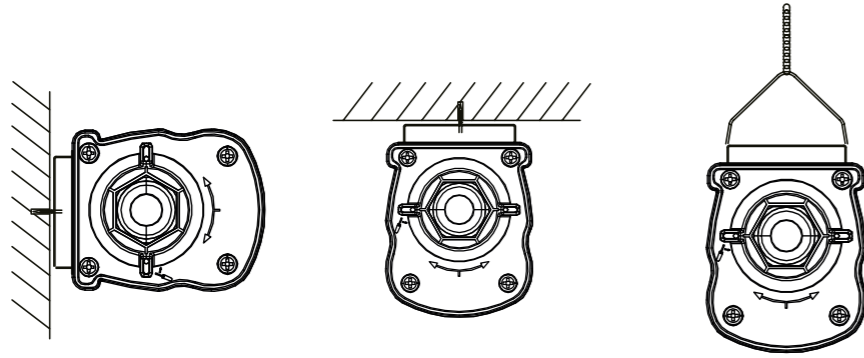


Produktmaße (mm)



	A	B	C
L648	648	75	63
L1208	1208	75	63
L1489	1489	75	63

Installations-Varianten





Waterproof Classic G2

- NEU: DALI und BLE dimmbare Versionen verfügbar
- Klassische, wasserdichte Lösung mit Clip-Design
- Hohe Lichtausbeute von 150 lm/W
- Optimiertes Diffusordesign für gleichmäßigere Beleuchtungsmuster
- Versionen mit Multilumen verfügbar
- Verkabelung von hinten oder von der Seite möglich
- Einschließlich vandalensicherer Decken- und Aufhängeclipsen aus Edelstahl
- Durchverdrahtungssätze als Zubehör erhältlich



Spezifikationen

Artikelnummer	Artikelbeschreibung	Ersatz für (W)	Leistung (W)	Lumen	Lichtausbeute (lm/W)	CCT (K)	Bruttogewicht (kg)
On-Off							
531000013000	LEDWP-CLA-P2 L600-10/18W-840	TL 1/2x18W	10 - 18	1500 - 2700	150	4000	0.81
531000013100	LEDWP-CLA-P2 L1200-18W-840	TL 1x36W	18	2700	150	4000	1.23
531000013200	LEDWP-CLA-P2 L1200-18/36W-840	TL 1/2x36W	18 - 36	2700 - 5400	150	4000	1.23
531000013300	LEDWP-CLA-P2 L1500-24W-840	TL 1x58W	24	3600	150	4000	1.55
531000013400	LEDWP-CLA-P2 L1500-24/44W-840	TL 1/2x58W	24 - 44	3600 - 6600	150	4000	1.55
531000013500	LEDWP-CLA-P2 L1500-44/56W-840	TL 2x58W	44 - 56	6600 - 8400	150	4000	1.55
DALI2							
531000013600	LEDWP-CLA-P2 L600-18W-840-DALI	TL 1x36W	18	2700	150	4000	0.84
531000013800	LEDWP-CLA-P2 L1200-36W-840-DALI	TL 2x36W	36	5400	150	4000	1.33
531000014000	LEDWP-CLA-P2 L1500-44W-840-DALI	TL 2x58W	44	6600	150	4000	1.65
531000014100	LEDWP-CLA-P2 L1500-56W-840-DALI	TL 2x58W	56	8400	150	4000	1.65
Smart							
531000014200	LEDWP-CLA-P2 L600-18W-840-BLE2	TL 1x36W	18	2700	150	4000	0.79
531000014400	LEDWP-CLA-P2 L1200-36W-840-BLE2	TL 2x36W	36	5400	150	4000	1.28
531000014600	LEDWP-CLA-P2 L1500-44W-840-BLE2	TL 2x58W	44	6600	150	4000	1.6
531000014700	LEDWP-CLA-P2 L1500-56W-840-BLE2	TL 2x58W	56	8400	150	4000	1.6
Bewegungserkennung/Tageslichterkennung							
531000014800	LEDWP-CLA-P2 L600-10/18W-840-MD	TL 1/2x18W	10 - 18	1500 - 2700	150	4000	0.76
531000015000	LEDWP-CLA-P2 L1200-18/36W-840-MD	TL 1/2x36W	18 - 36	2700 - 5400	150	4000	1.25
531000015200	LEDWP-CLA-P2 L1500-24/44W-840-MD	TL 1/2x58W	24 - 44	3600 - 6600	150	4000	1.57
531000015300	LEDWP-CLA-P2 L1500-44/56W-840-MD	TL 2x58W	44 - 56	6600 - 8400	150	4000	1.57
Notfallset 1 Stunde/Ein-Aus							
531000015400	LEDWP-CLA-P2 L600-10/18W-840-EM1	TL 1/2x18W	10 - 18	1500 - 2700	150	4000	0.86
Notfallset 1 Stunde/DALI2							
531000016000	LEDWP-CLA-P2 L600-18W-840-DALI-EM1	TL 1x36W	18	2700	150	4000	0.96

Artikelnummer	Artikelbeschreibung	Ersatz für (W)	Leistung (W)	Lumen	Lichtausbeute (lm/W)	CCT (K)	Bruttogewicht (kg)
Notfallset 1 Stunde/Smart							
531000016600	LEDWP-CLA-P2 L600-18W-840-BLE2-EM1	TL 1x36W	18	2700	150	4000	0.91
Notfallset 3 Stunde/Ein-Aus							
531000015600	LEDWP-CLA-P2 L1200-18/36W-840-EM3	TL 1/2x36W	18 - 36	2700 - 5400	150	4000	1.54
531000015800	LEDWP-CLA-P2 L1500-24/44W-840-EM3	TL 1/2x58W	24 - 44	3600 - 6600	150	4000	1.86
531000015900	LEDWP-CLA-P2 L1500-44/56W-840-EM3	TL 2x58W	44 - 56	6600 - 8400	150	4000	1.86
Notfallset 3 Stunde/DALI2							
531000016200	LEDWP-CLA-P2 L1200-36W-840-DALI-EM3	TL 2x36W	36	5400	150	4000	1.64
531000016400	LEDWP-CLA-P2 L1500-44W-840-DALI-EM3	TL 2x58W	44	6600	150	4000	1.96
531000016500	LEDWP-CLA-P2 L1500-56W-840-DALI-EM3	TL 2x58W	56	8400	150	4000	1.96
Notfallset 3 Stunde/Smart							
531000016800	LEDWP-CLA-P2 L1200-36W-840-BLE2-EM3	TL 2x36W	36	5400	150	4000	1.59
531000017000	LEDWP-CLA-P2 L1500-44W-840-BLE2-EM3	TL 2x58W	44	6600	150	4000	1.91
531000017100	LEDWP-CLA-P2 L1500-56W-840-BLE2-EM3	TL 2x58W	56	8400	150	4000	1.91
Notfallset 3 Stunde/Bewegungserkennung/Tageslichterkennung							
531000017400	LEDWP-CLA-P2 L1200-18/36W-840-MD-EM3	TL 1/2x36W	18 - 36	2700 - 5400	150	4000	1.56
531000017600	LEDWP-CLA-P2 L1500-24/44W-840-MD-EM3	TL 1/2x58W	24 - 44	3600 - 6600	150	4000	1.88
531000017700	LEDWP-CLA-P2 L1500-44/56W-840-MD-EM3	TL 2x58W	44 - 56	6600 - 8400	150	4000	1.88

Zubehörteile



531098002500
LEDWP-CLA-P2 Wi-rethrough-Kit

799000002700
LEDWP-CLA-P2 Wi-rethrough-Kit-6

531098002700
LEDWP-CLA-P2 Sensor-Kit

Technische Spezifikationen

Lebensdauer (L70)	70,000 h
Lebensdauer (L80)	50,000 h
Ein-/Aus-Zyklen	100,000
Farbbeständigkeit (SDCM)	4
Steuerbar	Ein-Aus / DALI2 / BLE2 / Sensorgesteuert (MD)
Sensor Type	Keine sensor / Bewegungs + Tageslicht Sensor (MD)
Sensortechnik	Keine sensor / Microwave (MW)
Abstrahlwinkel	120°
Gehäusefarbe	Grau RAL 7035
Farbwiedergabeindex (CRI)	> 80
Schutzart (IP)	IP66
Schlagfestigkeit (IK)	IK08
Schutzklasse	I
Risikogruppe (EN 62471)	RG1
Mit Betriebsgerät	Ja
Glühdrahtprüfung	850°C
Treiber Ausfallrate (bei 5.000 Stunden)	< 0.5%
Leistungsfaktor	> 0.9
Eingangsdraht Ø (mm)	1mm ² - 2.5mm ²
Interne Verkabelung (mm ²)	3x2.5 / 5x2.5 mm ²
Eingangskabel Ø (mm)	5 - 11 mm

Stromversorgung

Frequenz	50 - 60 Hz
Nennspannung	220 - 240 V
DC input voltage	Siehe Kataloganhang / Anschlußwerte und Gleichstromlichkeit (DC-fähig)

Mechanische Eigenschaften

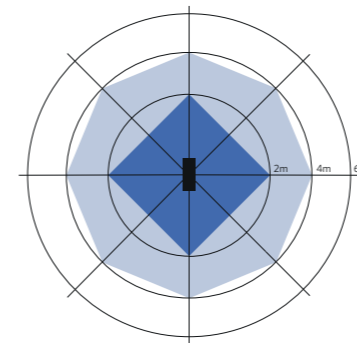
Gehäusematerial	Polycarbonat
Optisches Material	Polycarbonat
Befestigungsclips	Rostfreier Stahl

Umgebungsbedingungen

Betriebstemperatur	-20 - 45°C
Anwendungstemperatur	25°C
Lagertemperatur	-30 - 60°C



Bewegungssensoren

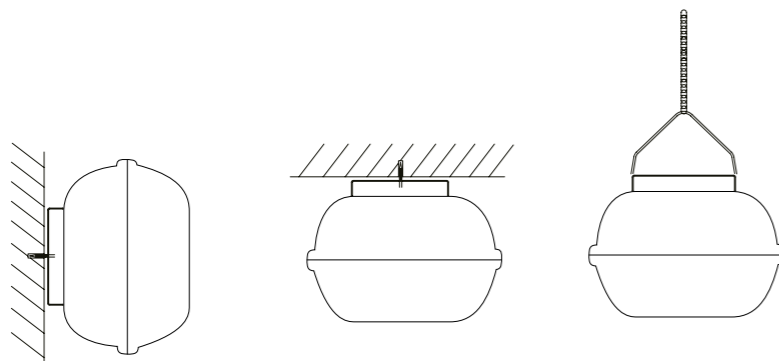


Installation - Deckenmontage
Empfohlene Montagehöhe 3-4m

Produktmaße (mm)

	A	B	C
L600	607	72	78
L1200	1208	72	78
L1500	1508	72	78

Installations-Varianten





Waterproof EcoMax G3

- Kompakte Feuchtraumwanneleuchte mit dem „Lebenslang wasserdicht“ Konzept
- Hohe Lichtausbeute von bis zu 150 lm/W
- Verbesserte Installation durch neue Twist-and-Lock-Endkappe
- Multilumen Versionen verfügbar
- Neue leistungsstarke Version mit 8.250 lm Leistung
- Einschließlich vandalensicherer Decken- und Aufhängeclipsen aus Edelstahl
- Ausgestattet mit Durchgangsverdrahtung 3x2,5 mm²



Spezifikationen

Artikelnummer	Artikelbeschreibung	Ersatz für (W)	Leistung (W)	Lumen	Lichtausbeute (lm/W)	CCT (K)	Bruttogewicht (kg)
On-Off							
531000012100	LEDWaterproof-E3 L600-10/19W-840	TL 1/2x18W	10 - 19	1400 - 2660	140	4000	0.51
531000012500	LEDWaterproof-E3 L1200-17W-840	TL 1x36W	17	2380	140	4000	0.81
531000012600	LEDWaterproof-E3 L1200-19/35W-840	TL 1/2x36W	19 - 35	2660 - 4900	140	4000	0.83
531000012700	LEDWaterproof-E3 L1200-19/35W-865	TL 1/2x36W	19 - 35	2660 - 4900	140	6500	0.83
531000012200	LEDWaterproof-E3 L1500-25W-840	TL 1x58W	25	3500	140	4000	0.96
531000012800	LEDWaterproof-E3 L1500-25/47W-840	TL 1/2x58W	25 - 47	3500 - 6580	140	4000	0.97
531000012900	LEDWaterproof-E3 L1500-25/47W-865	TL 1/2x58W	25 - 47	3500 - 6580	140	6500	0.97
531000012300	LEDWaterproof-E3 L1500-44/55W-840	TL 1/2x58W	44 - 55	6600 - 8250	150	4000	0.97
531000012400	LEDWaterproof-E3 L1500-44/55W-865	TL 1/2x58W	44 - 55	6600 - 8250	150	6500	0.97

Technische Spezifikationen	
Lebensdauer (L70)	70,000 h
Lebensdauer (L80)	50,000 h
Ein-/Aus-Zyklen	100,000
Farbbeständigkeit (SDCM)	4
Steuerbar	Ein-Aus
Abstrahlwinkel	120°
Gehäusefarbe	Grau RAL 7035
Farbwiedergabeindex (CRI)	> 80
Schutzart (IP)	IP66
Schlagfestigkeit (IK)	IK08
Schutzklasse	II
Risikogruppe (EN 62471)	RGO
Mit Betriebsgerät	Ja
Glühdrahtprüfung	850°C
Treiber Ausfallrate (bei 5.000 Stunden)	< 0,1%
Leistungsfaktor	> 0,9
Eingangsdraht Ø (mm)	1mm ² - 2.5mm ²
Interne Verkabelung (mm ²)	3x2.5 mm ²
Eingangskabel Ø (mm)	7 - 11.5 mm

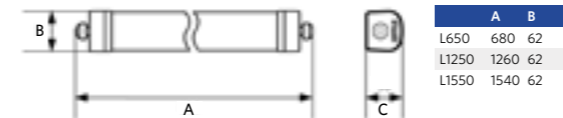
Stromversorgung	
Frequenz	50 - 60 Hz
Nennspannung	220 - 240 V
DC input voltage	Siehe Kataloganhang / Anschlußwerte und Gleichstromlichkeit (DC-fähig)

Mechanische Eigenschaften	
Gehäusematerial	Polycarbonat
Optisches Material	Polycarbonat
Befestigungsclips	Rostfreier Stahl

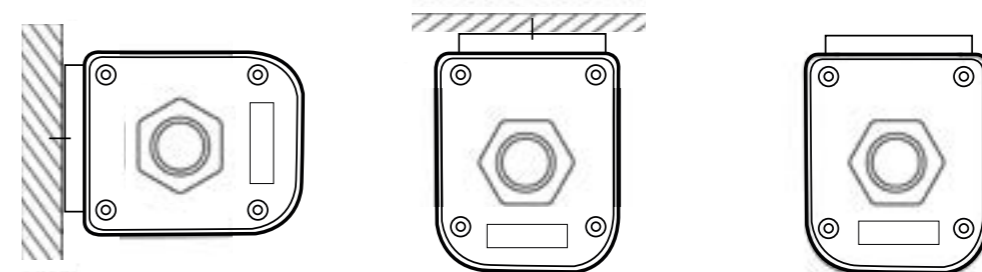
Umgebungsbedingungen	
Betriebstemperatur	-20 - 45°C
Anwendungstemperatur	25°C
Lagertemperatur	-30 - 60°C



Produktmaße (mm)



Installations-Varianten





Waterproof Basic G2

- Kostengünstige, Feuchtraumwanneleuchte "Lebenslang wasserdicht"
- Hohe Lichtausbeute von 130 lm/W
- Standardmäßig mit Kabeldurchführung für eine schnellere Installation ausgestattet
- Verfügbar in zwei Farbtemperaturen (4000K / 6500K)
- Einfache, werkzeuglose Installation für den elektrischen Anschluss
- Lieferung mit Decken- und Aufhängeclipsen aus Edelstahl



Spezifikationen

Artikelnummer	Artikelbeschreibung	Ersatz für (W)	Leistung (W)	Lumen	Lichtausbeute (lm/W)	CCT (K)	Bruttogewicht (kg)
On-Off							
711000004600	LEDWaterproof-B2 L1200-36W-840	TL 2x36W	36	4680	130	4000	0.66
711000004500	LEDWaterproof-B2 L1200-36W-865	TL 2x36W	36	4680	130	6500	0.66
711000005000	LEDWaterproof-B2 L1500-50W-840	TL 2x58W	50	6500	130	4000	0.82
711000004900	LEDWaterproof-B2 L1500-50W-865	TL 2x58W	50	6500	130	6500	0.82

Technische Spezifikationen

Lebensdauer (L70)	50,000 h
Lebensdauer (L80)	30,000 h
Ein-/Aus-Zyklen	100,000
Farbbeständigkeit (SDCM)	5
Steuerbar	Ein-Aus
Abstrahlwinkel	110°
Gehäusefarbe	Grau RAL 7035
Farbwiedergabeindex (CRI)	> 80
Schutzart (IP)	IP65
Schlagfestigkeit (IK)	IK08
Schutzklasse	II
Risikogruppe (EN 62471)	RG0
Mit Betriebsgerät	Ja
Glühdrahtprüfung	650°C
Treiber Ausfallrate (bei 5.000 Stunden)	< 0.5%
Leistungsfaktor	> 0.9
Eingangsdraht Ø (mm)	1mm² - 2.5mm²
Interne Verkabelung (mm²)	3x1.5 mm²
Eingangskabel Ø (mm)	5 - 9 mm

Stromversorgung

Frequenz	50 - 60 Hz
Nennspannung	220 - 240 V
DC input voltage	Siehe Kataloganhang / Anschlußwerte und Gleichstromlichkeit (DC-fähig)

Mechanische Eigenschaften

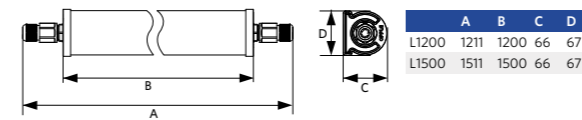
Gehäusematerial	Polycarbonat
Optisches Material	Polycarbonat
Befestigungsclips	Rostfreier Stahl

Umgebungsbedingungen

Betriebstemperatur	-20 - 45°C
Anwendungstemperatur	25°C
Lagertemperatur	-30 - 50°C



Produktmaße (mm)



Installations-Varianten





Waterproof Classic Gehäuse

- Wasserdichtes Gehäuse zur Verwendung mit LED-TL-Röhren (nicht im Lieferumfang enthalten), perfekte Kombination mit den OPPLE LED T8 Röhren
- Flexible Verdrahtungsmöglichkeiten an der Seite und auf der Rückseite
- Zukunftssichere Lösung durch Servicefreundlichkeit und Aufrüstbarkeit der Lampen
- Ausgestattet mit Durchgangsverdrahtung 3x1,5 mm²

IK08 IP65

Spezifikationen

Artikelnummer	Artikelbeschreibung	Bruttogewicht (kg)
Gehäuse		
531001001900	LEDWaterproof-CLA Housing L600-T8-1x	0.37
531001002000	LEDWaterproof-CLA Housing L600-T8-2x	0.53
531001002100	LEDWaterproof-CLA Housing L1200-T8-1x	0.665
531001002200	LEDWaterproof-CLA Housing L1200-T8-2x	0.89
531001002300	LEDWaterproof-CLA Housing L1500-T8-1x	0.89
531001002400	LEDWaterproof-CLA Housing L1500-T8-2x	1.13

Technische Spezifikationen

Abstrahlwinkel	120°
Gehäusefarbe	Grau RAL 7035
Schutzart (IP)	IP65
Schlagfestigkeit (IK)	IK08
Eingangsdraht Ø (mm)	1mm ² - 2.5mm ²
Interne Verkabelung (mm ²)	3x1.5 mm ²
Eingangskabel Ø (mm)	7 - 11.5 mm

Stromversorgung

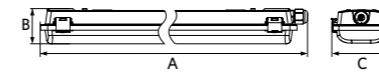
Nennspannung	220 - 240 V
DC input voltage	Nein

Mechanische Eigenschaften

Gehäusematerial	Polycarbonat
Optisches Material	Polycarbonat
Befestigungsclips	Rostfreier Stahl

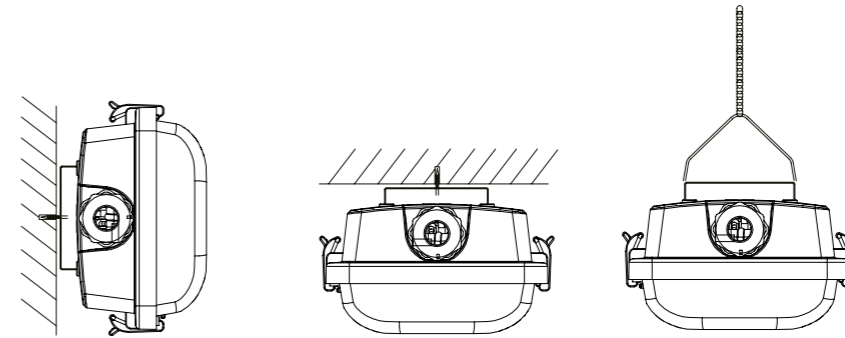


Produktmaße (mm)



	A	B	C
L600 1X	666	58	60
L600 2X	666	58	99
L1200 1X	1276	58	60
L1200 2X	1276	58	99
L1500 1X	1576	58	60
L1500 2X	1576	58	99

Installations-Varianten





Smart	14
Innenleuchten	34
Außenleuchten	140
Lampen und Tools	176
Technische Daten	192
Begriffserklärung	208







Roadlight Stratus

- Straßenbeleuchtungslösung in modernem Design mit hoher Lichtausbeute von bis zu 150 lm/W
- DALI2-Versionen mit Nachtabsenkung (Konfigurationsmodul erforderlich)
- Erhältlich mit D4i-Treiber und Zhaga-Anschluss zur einfachen Integration in Smart City Steuerungssysteme von Drittherstellern (Zhaga-Steuermodul nicht enthalten)
- Fortschrittliches optisches Design mit mehreren Lichtverteilungsoptionen
- Einfache Installation und Wartung durch separates Treiberfach
- Flexibler und einstellbarer Mastanschluss (60mm & 76mm) für die seitliche und obere Mastmontage (separat zu bestellen)



Spezifikationen

Artikelnummer	Artikelbeschreibung	Ersatz für (W)	Leistung (W)	Lumen	Lichtausbeute (lm/W)	CCT (K)	Abstrahlwinkel	Bruttogewicht (kg)	Notwendiges Mastadapter	
On-Off										
705000095800	LEDRoad-St-P2 Re488-20W-730	HID 50W	20	3000	150	3000	143° x 70°	4.1	 Pole Adapter-Road-St-P2-60mm	
705000095900	LEDRoad-St-P2 Re488-20W-740	HID 50W	20	3000	150	4000	143° x 70°	4.1		
705000098900	LEDRoad-St-P2 Re488-20W-730-XAS	HID 50W	20	3000	150	3000	160° x 93°	4.1		
705000099000	LEDRoad-St-P2 Re488-20W-740-XAS	HID 50W	20	3000	150	4000	160° x 93°	4.1		
705000096400	LEDRoad-St-P2 Re488-40W-730	HID 70W	40	6000	150	3000	143° x 70°	4.1		
705000096500	LEDRoad-St-P2 Re488-40W-740	HID 70W	40	6000	150	4000	143° x 70°	4.1		
705000097900	LEDRoad-St-P2 Re488-40W-730-XAS	HID 70W	40	6000	150	3000	160° x 93°	4.1		
705000098000	LEDRoad-St-P2 Re488-40W-740-XAS	HID 70W	40	6000	150	4000	160° x 93°	4.1		
705000067400	LEDRoad-St-P2 Re488-60W-730	HID 100W	60	9000	150	3000	143° x 70°	4.3		
705000068800	LEDRoad-St-P2 Re488-60W-740	HID 100W	60	9000	150	4000	143° x 70°	4.3		
705000066800	LEDRoad-St-P2 Re488-80W-730	HID 150W	80	12000	150	3000	143° x 70°	4.3	 Pole Adapter-Road-St-P2-76mm	
705000068000	LEDRoad-St-P2 Re488-80W-740	HID 150W	80	12000	150	4000	143° x 70°	4.3		
705000068200	LEDRoad-St-P2 Re587-120W-730	HID 150W	120	18000	150	3000	143° x 70°	6.7		
705000066600	LEDRoad-St-P2 Re587-120W-740	HID 150W	120	18000	150	4000	143° x 70°	6.7		
705000067700	LEDRoad-St-P2 Re587-150W-730	HID 250W	150	22500	150	3000	143° x 70°	6.7		
705000068100	LEDRoad-St-P2 Re587-150W-740	HID 250W	150	22500	150	4000	143° x 70°	6.7		
DALI2/D4i										
705000096000	LEDRoad-St-P2 Re488-20W-DALI-730	HID 50W	20	3000	150	3000	143° x 70°	4.1		
705000096100	LEDRoad-St-P2 Re488-20W-DALI-740	HID 50W	20	3000	150	4000	143° x 70°	4.1		
705000098800	LEDRoad-St-P2 Re488-20W-DALI-730-XAS	HID 50W	20	3000	150	3000	160° x 93°	4.1		
705000098700	LEDRoad-St-P2 Re488-20W-DALI-740-XAS	HID 50W	20	3000	150	4000	160° x 93°	4.1		
705000096600	LEDRoad-St-P2 Re488-40W-DALI-730	HID 70W	40	6000	150	3000	143° x 70°	4.1		
705000096700	LEDRoad-St-P2 Re488-40W-DALI-740	HID 70W	40	6000	150	4000	143° x 70°	4.1		
705000098100	LEDRoad-St-P2 Re488-40W-DALI-730-XAS	HID 70W	40	6000	150	3000	160° x 93°	4.1		
705000098200	LEDRoad-St-P2 Re488-40W-DALI-740-XAS	HID 70W	40	6000	150	4000	160° x 93°	4.1		

Artikelnummer	Artikelbeschreibung	Ersatz für (W)	Leistung (W)	Lumen	Lichtausbeute (lm/W)	CCT (K)	Abstrahlwinkel	Bruttogewicht (kg)	Notwendiges Mastadapter	
705000068600	LEDRoad-St-P2 Re488-60W-DALI-730	HID 100W	60	9000	150	3000	143° x 70°	4.3	 Pole Adapter-Road-St-P2-60mm	
705000067000	LEDRoad-St-P2 Re488-60W-DALI-740	HID 100W	60	9000	150	4000	143° x 70°	4.3		
705000067900	LEDRoad-St-P2 Re488-80W-DALI-730	HID 150W	80	12000	150	3000	143° x 70°	4.3		
705000067300	LEDRoad-St-P2 Re488-80W-DALI-740	HID 150W	80	12000	150	4000	143° x 70°	4.3		
705000067800	LEDRoad-St-P2 Re587-120W-DALI-730	HID 150W	120	18000	150	3000	143° x 70°	6.7		
705000068300	LEDRoad-St-P2 Re587-120W-DALI-740	HID 150W	120	18000	150	4000	143° x 70°	6.7		
705000067200	LEDRoad-St-P2 Re587-150W-DALI-730	HID 250W	150	22500	150	3000	143° x 70°	6.7		
705000067600	LEDRoad-St-P2 Re587-150W-DALI-740	HID 250W	150	22500	150	4000	143° x 70°	6.7		
DALI2/D4i/Zhaga										
705000096200	LEDRoad-St-P2 Re488-20W-DALI-730-ZH	HID 50W	20	3000	150	3000	143° x 70°	4.1		 Pole Adapter-Road-St-P2-76mm
705000096300	LEDRoad-St-P2 Re488-20W-DALI-740-ZH	HID 50W	20	3000	150	4000	143° x 70°	4.1		
705000098600	LEDRoad-St-P2 Re488-20W-DALI-730-XAS-ZH	HID 50W	20	3000	150	3000	160° x 93°	4.1		
705000098500	LEDRoad-St-P2 Re488-20W-DALI-740-XAS-ZH	HID 50W	20	3000	150	4000	160° x 93°	4.1		
705000096800	LEDRoad-St-P2 Re488-40W-DALI-730-ZH	HID 70W	40	6000	150	3000	143° x 70°	4.1		
705000096900	LEDRoad-St-P2 Re488-40W-DALI-740-ZH	HID 70W	40	6000	150	4000	143° x 70°	4.1		
705000098300	LEDRoad-St-P2 Re488-40W-DALI-730-XAS-ZH	HID 70W	40	6000	150	3000	160° x 93°	4.1		
705000098400	LEDRoad-St-P2 Re488-40W-DALI-740-XAS-ZH	HID 70W	40	6000	150	4000	160° x 93°	4.1		
705000066900	LEDRoad-St-P2 Re488-60W-DALI-730-ZH	HID 100W	60	9000	150	3000	143° x 70°	4.3		
705000067500	LEDRoad-St-P2 Re488-60W-DALI-740-ZH	HID 100W	60	9000	150	4000	143° x 70°	4.3		
705000067000	LEDRoad-St-P2 Re488-80W-DALI-730-ZH	HID 150W	80	12000	150	3000	143° x 70°	4.3		
705000068700	LEDRoad-St-P2 Re488-80W-DALI-740-ZH	HID 150W	80	12000	150	4000	143° x 70°	4.3		
705000068500	LEDRoad-St-P2 Re587-120W-DALI-730-ZH	HID 150W	120	18000	150	3000	143° x 70°	6.7		
705000068400	LEDRoad-St-P2 Re587-120W-DALI-740-ZH	HID 150W	120	18000	150	4000	143° x 70°	6.7		
705000067100	LEDRoad-St-P2 Re587-150W-DALI-730-ZH	HID 250W	150	22500	150	3000	143° x 70°	6.7		
705000068900	LEDRoad-St-P2 Re587-150W-DALI-740-ZH	HID 250W	150	22500	150	4000	143° x 70°	6.7		

Weitere technische Informationen finden Sie im Anhang.

Zubehörteile



705098003700
LEDStreetlight Pole-Top-60-Adapter-60

705098003400
LEDStreetlight Pole-Top-76-Adapter-60

705098003600
LEDStreetlight Wall-Bracket-60

705098005500
LEDStreetlight Pole-Top-60-Adapter-2x60

705098008300
Pole Adapter-Road-St-P2-60mm

705098008400
Pole Adapter-Road-St-P2-76mm

Technische Spezifikationen

Lebensdauer (L80)	100,000 h
Ein-/Aus-Zyklen	100,000
Farbbeständigkeit (SDCM)	5
Steuerbar	Ein-Aus / DALI2
Maximaler Neigungswinkel	15°
Gehäusefarbe	Grau RAL 870-3
Farbwiedergabeindex (CRI)	> 70
Schutzart (IP)	IP66
Schlagfestigkeit (IK)	IK08
Schutzklasse	II (I auf Anfrage)
Risikogruppe (EN 62471)	RG0
Mit Betriebsgerät	Ja
Glühdrahtprüfung	850°C
Treiber Ausfallrate (bei 5.000 Stunden)	< 0.5%
Leistungsfaktor	> 0.9
Überspannungsschutz (kV)	10kV

Stromversorgung

Frequenz	50 Hz
Nennspannung	220 - 240 V
DC input voltage	Nein / Siehe Kataloganhang / Anschlußwerte und Gleichstromlichkeit (DC-fähig)

Mechanische Eigenschaften

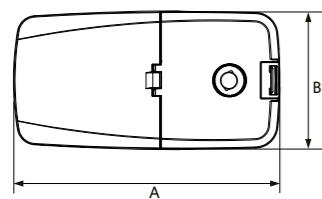
Gehäusematerial	Aluminium
Optisches Material	Polycarbonat
Kompatibel Mast Ø	48 - 76 mm
Effektiver Windbereich	1300 / 1800 mm ²
Seewasserluft beständig	Ja

Umgebungsbedingungen

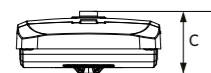
Betriebstemperatur	-25 - 45°C
Anwendungstemperatur	25°C
Lagertemperatur	-40 - 60°C



Produktmaße (mm)



	A	B	C
Re488	488	255	100
Re488 Zhaga	488	255	112
Re489	489	255	116
Re489 Zhaga	489	255	127
Re588	588	306	119
Re588 Zhaga	588	306	130





Roadlight Ecomax

- Schlanke und kompakte Roadlight-Lösung
- Hochentwickelte optische Konstruktion, optimiert für Straßenbeleuchtung
- Hohe Lichtausbeute bis zu 125 lm/w
- Zubehör für viele Masttypen und Anschlüsse erhältlich
- Robustes Gehäuse aus Aluminium-Druckguss
- IP66 und Seewasserluft beständig



Spezifikationen

Artikelnummer	Artikelbeschreibung	Ersatz für (W)	Leistung (W)	Lumen	Lichtausbeute (lm/W)	CCT (K)	Bruttogewicht (kg)
On-Off							
705000021300	LEDRoadlight-E 80W-3000	HID 150W	80	9500	118	3000	3.27
705000021800	LEDRoadlight-E 80W-4000	HID 150W	80	10000	125	4000	3.27
705000021400	LEDRoadlight-E 100W-3000	HID 150W	100	11600	116	3000	3.27
705000021900	LEDRoadlight-E 100W-4000	HID 150W	100	12500	125	4000	3.27

Weitere technische Informationen finden Sie im Anhang.

Zubehörteile



Technische Spezifikationen

Lebensdauer (L70)	70,000 h
Lebensdauer (L80)	50,000 h
Ein-/Aus-Zyklen	100,000
Farbbeständigkeit (SDCM)	4
Steuerbar	Ein-Aus
Abstrahlwinkel	150° x 80°
Gehäusefarbe	Grau RAL 870-3
Farbwiedergabeindex (CRI)	> 80
Schutzart (IP)	IP66
Schlagfestigkeit (IK)	IK08
Schutzklasse	I
Risikogruppe (EN 62471)	RG1
Mit Betriebsgerät	Ja
Glühdrahtprüfung	850°C
Treiber Ausfallrate (bei 5.000 Stunden)	< 0.5%
Leistungsfaktor	> 0.9
Überspannungsschutz (kV)	6kV

Stromversorgung

Frequenz	50 Hz
Nennspannung	220 - 240 V
DC input voltage	Siehe Kataloganhang / Anschlußwerte und Gleichstromlichkeit (DC-fähig)
230V Kabellänge	1 m

Mechanische Eigenschaften

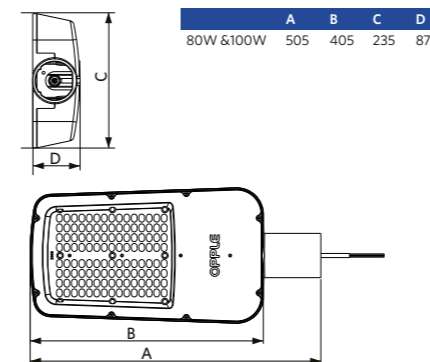
Gehäusematerial	Aluminium
Optisches Material	Polycarbonat
Kompatibel Mast Ø	42 - 60 mm
Effektiver Windbereich	900 mm ²
Seewasserluft beständig	Ja

Umgebungsbedingungen

Betriebstemperatur	-40 - 50°C
Anwendungstemperatur	25°C
Lagertemperatur	-30 - 60°C



Produktmaße (mm)





Streetlight G2

- Design-Straßenleuchte mit optimierter Optik
- Hohe Lichtausbeute bis zu 125 lm/w
- Auch mit Tageslicht-Sensor erhältlich (DD, 4000K)
- Zubehör für viele Masttypen und Anschlüsse erhältlich
- IP66 und Seewasserluft beständig
- Jetzt mit 42-60 mm-Mastaufnahme



Spezifikationen

Artikelnummer	Artikelbeschreibung	Ersatz für (W)	Leistung (W)	Lumen	Lichtausbeute (lm/W)	CCT (K)	Bruttogewicht (kg)
On-Off							
705000021000	LEDStreetlight-E2 20W-3000	HID 50W	20	2300	115	3000	1.27
705000021500	LEDStreetlight-E2 20W-4000	HID 50W	20	2500	125	4000	1.27
705000021100	LEDStreetlight-E2 40W-3000	HID 70W	40	4700	118	3000	1.27
705000021600	LEDStreetlight-E2 40W-4000	HID 70W	40	5000	125	4000	1.27
705000021200	LEDStreetlight-E2 60W-3000	HID 100W	60	7100	118	3000	1.27
705000021700	LEDStreetlight-E2 60W-4000	HID 100W	60	7500	125	4000	1.27
Tageslichterkennung							
705000022000	LEDStreetlight-E2 20W-4000-DD	HID 50W	20	2500	125	4000	1.32
705000022100	LEDStreetlight-E2 40W-4000-DD	HID 70W	40	5000	125	4000	1.32
705000022200	LEDStreetlight-E2 60W-4000-DD	HID 100W	60	7500	125	4000	1.32

Weitere technische Informationen finden Sie im Anhang.

Zubehörteile



Technische Spezifikationen

Lebensdauer (L70)	70,000 h
Lebensdauer (L80)	50,000 h
Ein-/Aus-Zyklen	100,000
Farbbeständigkeit (SDCM)	4
Steuerbar	Ein-Aus
Sensor Type	Keine sensor / Tageslicht Sensor (DD)
Sensortechnik	Keine sensor / Beleuchtungssensor
Abstrahlwinkel	145° x 80°
Gehäusefarbe	Grau RAL 870-3
Farbwiedergabeindex (CRI)	> 80
Schutzart (IP)	IP66
Schlagfestigkeit (IK)	IK08
Schutzklasse	I
Risikogruppe (EN 62471)	RG1
Mit Betriebsgerät	Ja
Glühdrahtprüfung	850°C
Treiber Ausfallrate (bei 5.000 Stunden)	< 0.5%
Leistungsfaktor	> 0.9
Überspannungsschutz (kV)	4kV

Stromversorgung

Frequenz	50 Hz
Nennspannung	220 - 240 V
DC input voltage	Siehe Kataloganhang / Anschlußwerte und Gleichstromlichkeit (DC-fähig)
230V Kabellänge	1 m

Mechanische Eigenschaften

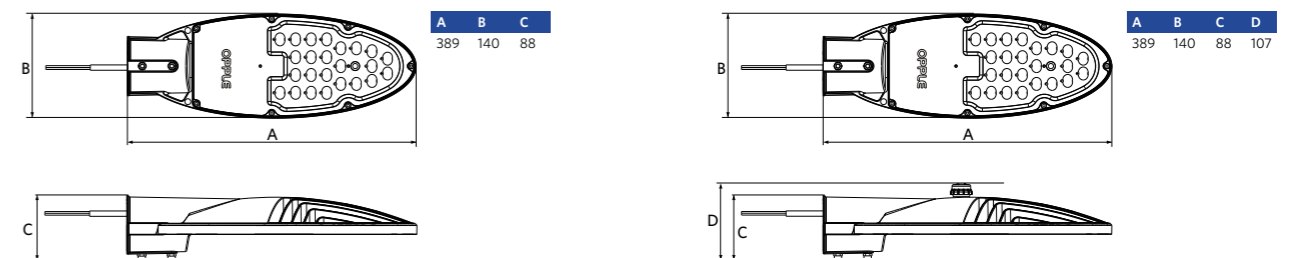
Gehäusematerial	Aluminium
Optisches Material	Polycarbonat
Kompatibel Mast Ø	42 - 60 mm
Effektiver Windbereich	400 mm ²
Seewasserluft beständig	Ja

Umgebungsbedingungen

Betriebstemperatur	-40 - 50°C
Anwendungstemperatur	25°C
Lagertemperatur	-30 - 60°C



Produktmaße (mm)





Post Top

- Professionelle LED-Mastleuchte mit optimaler Lichtleistung
- Fügt sich gut in die bestehende Umgebung ein
- Verschiedene Optiken zur Anpassung an die Anwendung und zur Reduzierung der Blendung
- Gehäuse aus Aluminiumdruckguss für optimale Wärmeableitung
- DALI2 kompatibel mit 230V Touch Dim Funktion
- Erhältlich in 60er und 76er Zopfmaß
- IP66 und Seewasserluft beständig



Spezifikationen

Artikelnummer	Artikelbeschreibung	Ersatz für (W)	Leistung (W)	Lumen	Lichtausbeute (lm/W)	CCT (K)	Abstrahlwinkel	Bruttogewicht (kg)
On-Off								
543016006000	LEDPostTop-P 33W-3000-W	HID 50W	33	4300	130	3000	160°	7.68
708000004000	LEDPostTop-P 33W-3000-W-D76	HID 50W	33	4300	130	3000	160°	7.68
543016005700	LEDPostTop-P 33W-3000-AS	HID 50W	33	4000	120	3000	45° x 150°	7.68
708000001000	LEDPostTop-P 33W-3000-AS-D76	HID 50W	33	4000	120	3000	45° x 150°	7.68
543016006600	LEDPostTop-P 33W-4000-W	HID 50W	33	4500	135	4000	160°	7.68
708000001000	LEDPostTop-P 33W-4000-W-D76	HID 50W	33	4500	135	4000	160°	7.68
543016006300	LEDPostTop-P 33W-4000-AS	HID 50W	33	4100	125	4000	50° x 150°	7.68
708000000700	LEDPostTop-P 33W-4000-AS-D76	HID 50W	33	4100	125	4000	50° x 150°	7.68
543016006100	LEDPostTop-P 50W-3000-W	HID 70W	50	6500	130	3000	155°	7.72
708000000500	LEDPostTop-P 50W-3000-W-D76	HID 70W	50	6500	130	3000	155°	7.72
543016005800	LEDPostTop-P 50W-3000-AS	HID 70W	50	6000	120	3000	40° x 150°	7.72
708000000200	LEDPostTop-P 50W-3000-AS-D76	HID 70W	50	6000	120	3000	40° x 150°	7.72
543016006700	LEDPostTop-P 50W-4000-W	HID 70W	50	6800	135	4000	155°	7.72
708000001100	LEDPostTop-P 50W-4000-W-D76	HID 70W	50	6800	135	4000	155°	7.72
543016006400	LEDPostTop-P 50W-4000-AS	HID 70W	50	6300	125	4000	40° x 150°	7.72
708000000800	LEDPostTop-P 50W-4000-AS-D76	HID 70W	50	6300	125	4000	40° x 150°	7.72
DALI2								
708000003900	LEDPostTop-P 33W-DALI-730-W	HID 50W	33	4300	130	3000	160°	7.68
708000004000	LEDPostTop-P 33W-DALI-730-W-D76	HID 50W	33	4300	130	3000	160°	7.68
708000005300	LEDPostTop-P 33W-DALI-730-AS	HID 50W	33	4000	120	3000	50° x 150°	7.68
708000003800	LEDPostTop-P 33W-DALI-730-AS-D76	HID 50W	33	4000	120	3000	50° x 150°	7.68
708000004200	LEDPostTop-P 33W-DALI-740-W	HID 50W	33	4500	135	4000	160°	7.68
708000004300	LEDPostTop-P 33W-DALI-740-W-D76	HID 50W	33	4500	135	4000	160°	7.68
708000005200	LEDPostTop-P 33W-DALI-740-AS	HID 50W	33	4100	125	4000	50° x 150°	7.68
708000004100	LEDPostTop-P 33W-DALI-740-AS-D76	HID 50W	33	4100	125	4000	50° x 150°	7.68
708000004600	LEDPostTop-P 50W-DALI-730-W	HID 70W	50	6500	130	3000	155°	7.72

Artikelnummer	Artikelbeschreibung	Ersatz für (W)	Leistung (W)	Lumen	Lichtausbeute (lm/W)	CCT (K)	Abstrahlwinkel	Bruttogewicht (kg)
708000004700	LEDPostTop-P 50W-DALI-730-W-D76	HID 70W	50	6500	130	3000	155°	7.72
708000004400	LEDPostTop-P 50W-DALI-730-AS	HID 70W	50	6000	120	3000	40° x 150°	7.72
708000004500	LEDPostTop-P 50W-DALI-730-AS-D76	HID 70W	50	6000	120	3000	40° x 150°	7.72
708000005000	LEDPostTop-P 50W-DALI-740-W	HID 70W	50	6800	135	4000	155°	7.72
708000005100	LEDPostTop-P 50W-DALI-740-W-D76	HID 70W	50	6800	135	4000	155°	7.72
708000004800	LEDPostTop-P 50W-DALI-740-AS	HID 70W	50	6300	125	4000	40° x 150°	7.72
708000004900	LEDPostTop-P 50W-DALI-740-AS-D76	HID 70W	50	6300	125	4000	40° x 150°	7.72

Weitere technische Informationen finden Sie im Anhang.

Zubehörteile



543098022000 LEDFixture-IP68-Connector-Kit-5	599000004600 LEDStreet-SE-Extension-Cable-6m
543098021900 LEDFixture-IP68-Connector-Kit-3	705000141900 LEDStreet-SE-Extension-Cable-6m

Technische Spezifikationen

Lebensdauer (L70)	100,000 h
Lebensdauer (L80)	70,000 h
Ein-/Aus-Zyklen	100,000
Farbbeständigkeit (SDCM)	5
Steuerbar	Ein-Aus / DALI2
Gehäusefarbe	Grau RAL 870-3
Farbwiedergabeindex (CRI)	> 70
Schutzart (IP)	IP66
Schlagfestigkeit (IK)	IK08
Schutzklasse	I
Risikogruppe (EN 62471)	RGO
Mit Betriebsgerät	Ja
Glühdrahtprüfung	850°C
Treiber Ausfallrate (bei 5.000 Stunden)	< 0.5%
Leistungsfaktor	> 0.9
Überspannungsschutz (kV)	10kV

Stromversorgung

Frequenz	50 Hz
Nennspannung	220 - 240 V
DC input voltage	Siehe Kataloganhang / Anschlußwerte und Gleichstromlichkeit (DC-fähig)

Mechanische Eigenschaften

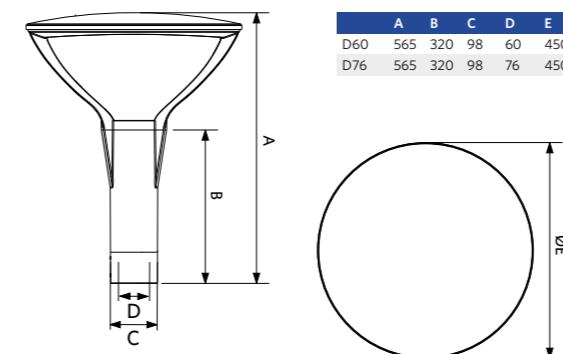
Gehäusematerial	Aluminium
Optisches Material	Polycarbonat
Cover Material	Hartglas
Effektiver Windbereich	1590 mm²
Seewasserluft beständig	Ja

Umgebungsbedingungen

Betriebstemperatur	-30 - 50°C
Anwendungstemperatur	25°C
Lagertemperatur	-40 - 60°C



Produktmaße (mm)





Bollard / Wall Light Leo

- Elegante schwarze Poller- und Wandleuchtenfamilie
- Erhältlich mit modernem transparentem (CL) und komfortablem diffusem (FR) Lichtmodul
- Austauschbarer Leuchtenkopf für Bollard und Wall Light
- Integrierter CCT-Schalter zur Farbauswahl (3000K-4000K)
- Wasserdicht nach IP65 und stoßfest nach IK08
- Standard Triac dimmbar



Spezifikationen

Artikelnummer	Artikelbeschreibung	Ersatz für (W)	Leistung (W)	Lumen	Lichtausbeute (lm/W)	CCT (K)	Bruttogewicht (kg)
Triac							
703000005900	LEDBollard-Leo-P L400-8W-830/840-CL	Halogen 60W	8	620	78	3K/4K	1.15
703000006000	LEDBollard-Leo-P L750-8W-830/840-CL	Halogen 60W	8	620	78	3K/4K	1.8
703000006100	LEDBollard-Leo-P L1000-8W-830/840-CL	Halogen 60W	8	620	78	3K/4K	2.3
703000005600	LEDBollard-Leo-P L400-8W-830/840-FR	Halogen 60W	8	530	67	3K/4K	1.15
703000005700	LEDBollard-Leo-P L750-8W-830/840-FR	Halogen 60W	8	530	67	3K/4K	1.8
703000005800	LEDBollard-Leo-P L1000-8W-830/840-FR	Halogen 60W	8	530	67	3K/4K	2.3
715000011200	LEDWalllight-Leo-P 8W-830/840-CL	Halogen 60W	8	620	78	3K/4K	1
715000011100	LEDWalllight-Leo-P 8W-830/840-FR	Halogen 60W	8	530	67	3K/4K	1

Zubehörteile



705000141900
LEDStreet-SE-Extension-Cable-6m

821017003600
LEDSmart-BLE2-Relay-250W-DIM

703000006200
LEDBollard-Leo-P Concrete-Mounting-Kit

Technische Spezifikationen	
Lebensdauer (L70)	70,000 h
Lebensdauer (L80)	50,000 h
Ein-/Aus-Zyklen	100,000
Farbbeständigkeit (SDCM)	4
Steuerbar	Triac
Gehäusefarbe	Schwarz RAL 9005
Farbwiedergabeindex (CRI)	> 80
Schutzart (IP)	IP65
Schlagfestigkeit (IK)	IK08
Schutzklasse	I
Risikogruppe (EN 62471)	RG0
Mit Betriebsgerät	Ja
Glühdrahtprüfung	850°C
Treiber Ausfallrate (bei 5.000 Stunden)	< 0.5%
Leistungsfaktor	> 0.9
Überspannungsschutz (kV)	1kV

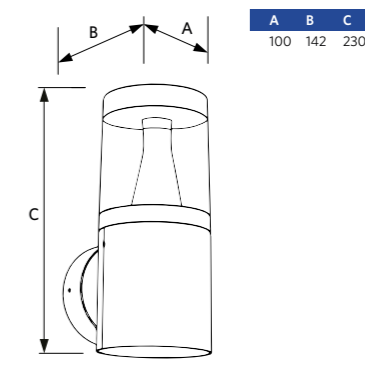
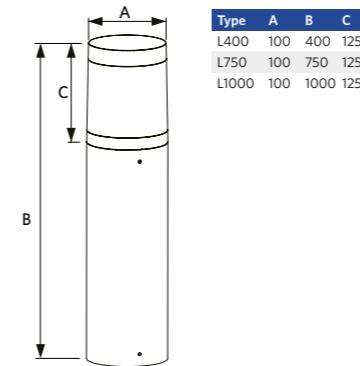
Stromversorgung	
Frequenz	50 - 60 Hz
Nennspannung	220 - 240 V
DC input voltage	Nein

Mechanische Eigenschaften	
Gehäusematerial	Aluminium
Optisches Material	Polycarbonat
Cover Material	Polycarbonat
Seewasserluft beständig	Ja

Umgebungsbedingungen	
Betriebstemperatur	-20 - 45°C
Anwendungstemperatur	25°C
Lagertemperatur	-25 - 60°C



Produktmaße (mm)





Bollard Performer

- Professionelle LED-Pollerleuchte mit elegantem Design
- Spezielle Optik zur Reduzierung der Blendung von Fußgängern
- Erhältlich in zwei Größen (0,6 m und 0,9 m)
- Gehäuse aus Aluminiumdruckguss für optimale Wärmeableitung
- Vandalensicher durch spezielle mitgelieferte Schrauben
- Einfache Installation durch das Gewinde an der Grundplatte
- Seewasserluft beständig



Spezifikationen

Artikelnummer	Artikelbeschreibung	Ersatz für (W)	Leistung (W)	Lumen	Lichtausbeute (lm/W)	CCT (K)	Bruttogewicht (kg)
On-Off							
543012002500	LEDBollard-P L600-10.5W-3000-W	CFL 1x32W	10.5	900	85	3000	2.945
543012002900	LEDBollard-P L600-10.5W-4000-W	CFL 1x32W	10.5	1000	95	4000	2.945
543012002600	LEDBollard-P L900-10.5W-3000-W	CFL 1x32W	10.5	900	85	3000	3.735
543012003000	LEDBollard-P L900-10.5W-4000-W	CFL 1x32W	10.5	1000	95	4000	3.735

Zubehörteile



599000004600
LEDStreet-SE-Extension-Cable-6m

705000141900
LEDStreet-SE-Extension-Cable-6m



703098000100
LEDBollard Concrete-Mounting-Kit

Technische Spezifikationen

Lebensdauer (L70)	50,000 h
Lebensdauer (L80)	35,000 h
Ein-/Aus-Zyklen	100,000
Farbbeständigkeit (SDCM)	4
Steuerbar	Ein-Aus
Abstrahlwinkel	230°
Gehäusefarbe	Grau RAL 870-3
Farbwiedergabeindex (CRI)	> 80
Schutzart (IP)	IP65
Schlagfestigkeit (IK)	IK08
Schutzklasse	I
Risikogruppe (EN 62471)	RGO
Mit Betriebsgerät	Ja
Glühdrahtprüfung	850°C
Treiber Ausfallrate (bei 5.000 Stunden)	< 0.5%
Leistungsfaktor	> 0.9
Überspannungsschutz (kV)	4kV

Stromversorgung

Frequenz	50 - 60 Hz
Nennspannung	220 - 240 V
DC input voltage	Siehe Kataloganhang / Anschlußwerte und Gleichstromlichkeit (DC-fähig)

Mechanische Eigenschaften

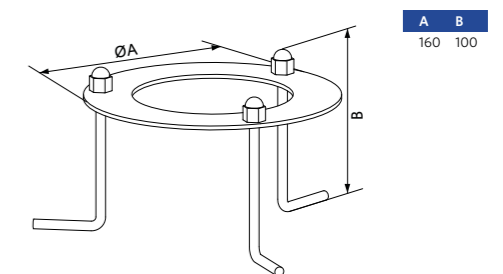
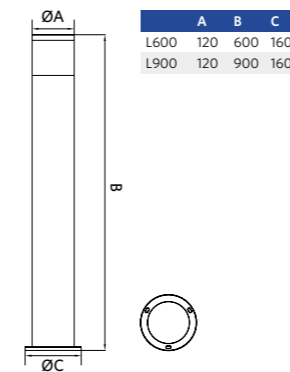
Gehäusematerial	Aluminium
Optisches Material	Polycarbonat
Cover Material	Polycarbonat
Seewasserluft beständig	Ja

Umgebungsbedingungen

Betriebstemperatur	-20 - 45°C
Anwendungstemperatur	25°C
Lagertemperatur	-40 - 60°C



Produktmaße (mm)





Bollard Luke

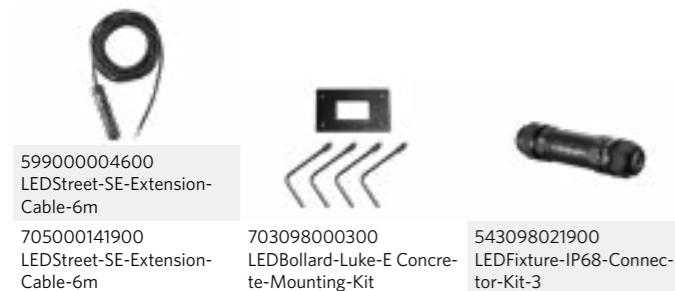
- Architektonische, urbane Landschaftsleuchte für Außenanwendungen
- Modernes LED-Design, mit nach unten gerichtetem Lichtkreis und indirektanteil
- Erhältlich in zwei Größen (0,5 m und 1 m)
- IP65 und IK10, Seewasserluft beständig
- Top-Cover-Zubehör standardmäßig enthalten
- Wasserdichter IP68-Anschluss für einfache Verdrahtung im Lieferumfang enthalten



Spezifikationen

Artikelnummer	Artikelbeschreibung	Ersatz für (W)	Leistung (W)	Lumen	Lichtausbeute (lm/W)	CCT (K)	Bruttogewicht (kg)
On-Off							
703000003100	LEDBollard-Luke-E L500-8W-830-BL	Halogen 60W	8	600	75	3000	1.72
703000003200	LEDBollard-Luke-E L500-8W-840-BL	Halogen 60W	8	650	80	4000	1.72
703000003300	LEDBollard-Luke-E L1000-8W-830-BL	Halogen 60W	8	600	75	3000	2.72
703000003400	LEDBollard-Luke-E L1000-8W-840-BL	Halogen 60W	8	650	80	4000	2.72

Zubehörteile



599000004600
LEDStreet-SE-Extension-Cable-6m

705000141900
LEDStreet-SE-Extension-Cable-6m

703098000300
LEDBollard-Luke-E Concrete-Mounting-Kit

543098021900
LEDFixture-IP68-Connector-Kit-3

Technische Spezifikationen	
Lebensdauer (L70)	50,000 h
Lebensdauer (L80)	30,000 h
Ein-/Aus-Zyklen	100,000
Farbbeständigkeit (SDCM)	4
Steuerbar	Ein-Aus
Abstrahlwinkel	120°
Gehäusefarbe	Schwarz RAL 9005
Farbwiedergabeindex (CRI)	> 80
Schutzart (IP)	IP65
Schlagfestigkeit (IK)	IK10
Schutzklasse	I
Risikogruppe (EN 62471)	RGO
Mit Betriebsgerät	Ja
Glühdrahtprüfung	850°C
Treiber Ausfallrate (bei 5.000 Stunden)	< 1.0%
Leistungsfaktor	> 0.9
Überspannungsschutz (kV)	1kV

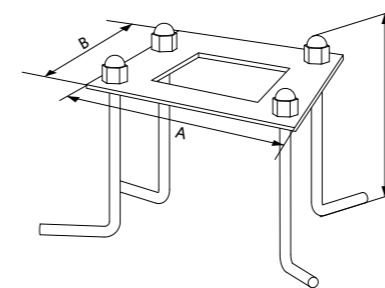
Stromversorgung	
Frequenz	50 - 60 Hz
Nennspannung	220 - 240 V
DC input voltage	Siehe Kataloganhang / Anschlußwerte und Gleichstromlichkeit (DC-fähig)

Mechanische Eigenschaften	
Gehäusematerial	Aluminium
Optisches Material	Polycarbonat
Linsematerial	Polycarbonat
Seewasserluft beständig	Ja

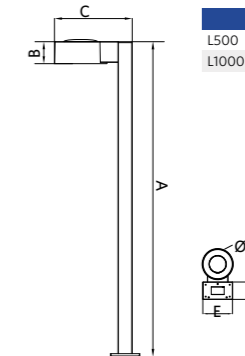
Umgebungsbedingungen	
Betriebstemperatur	-20 - 45°C
Anwendungstemperatur	25°C
Lagertemperatur	-20 - 60°C



Produktmaße (mm)



A	B	C
133	78	100



	A	B	C	D	E	F
L500	500	59	208	140	133	78
L1000	1000	59	208	140	133	78



Spot Projector

- Stilvoller Spot für den Außenbereich
- Modernes, preisgekröntes Design
- Geeignet für die Beleuchtung von Wänden und Schildern oder zur Akzentuierung in Parks und Gärten
- Schutzklasse IP66 (wasserdicht) und Stoßfestigkeitsgrad IK07
- Einstellbarer Neigungswinkel von 180°
- Aluminiumdruckgussgehäuse
- 1,5 m Kabel für einfache Installation
- Erdspieß optional erhältlich



Spezifikationen

Artikelnummer	Artikelbeschreibung	Ersatz für (W)	Leistung (W)	Lumen	Lichtausbeute (lm/W)	CCT (K)	Bruttogewicht (kg)
On-Off							
709000027000	LEDSpotProjector-E Rd82-8W-830-36D	Halogen 50W	8	600	75	3000	0.72
709000027200	LEDSpotProjector-E Rd82-8W-840-36D	Halogen 50W	8	600	75	4000	0.72
709000027400	LEDSpotProjector-E Rd127-15W-830-36D	Halogen 75W	15	1200	80	3000	0.95
709000027600	LEDSpotProjector-E Rd127-15W-840-36D	Halogen 75W	15	1200	80	4000	0.95

Zubehörteile



543098021900
LEDFixture-IP68-Connec-
tor-Kit-3



709098000200
LEDProjector-Spike

Technische Spezifikationen	
Lebensdauer (L70)	50,000 h
Lebensdauer (L80)	30,000 h
Ein-/Aus-Zyklen	100,000
Farbbeständigkeit (SDCM)	4
Steuerbar	Ein-Aus
Abstrahlwinkel	36°
Gehäusefarbe	Mattschwarz
Farbwiedergabeindex (CRI)	> 80
Schutzart (IP)	IP66
Schlagfestigkeit (IK)	IK07
Schutzklasse	I
Risikogruppe (EN 62471)	RG1
Mit Betriebsgerät	Ja
Glühdrahtprüfung	850°C
Treiber Ausfallrate (bei 5.000 Stunden)	< 1.0%
Überspannungsschutz (kV)	3kV

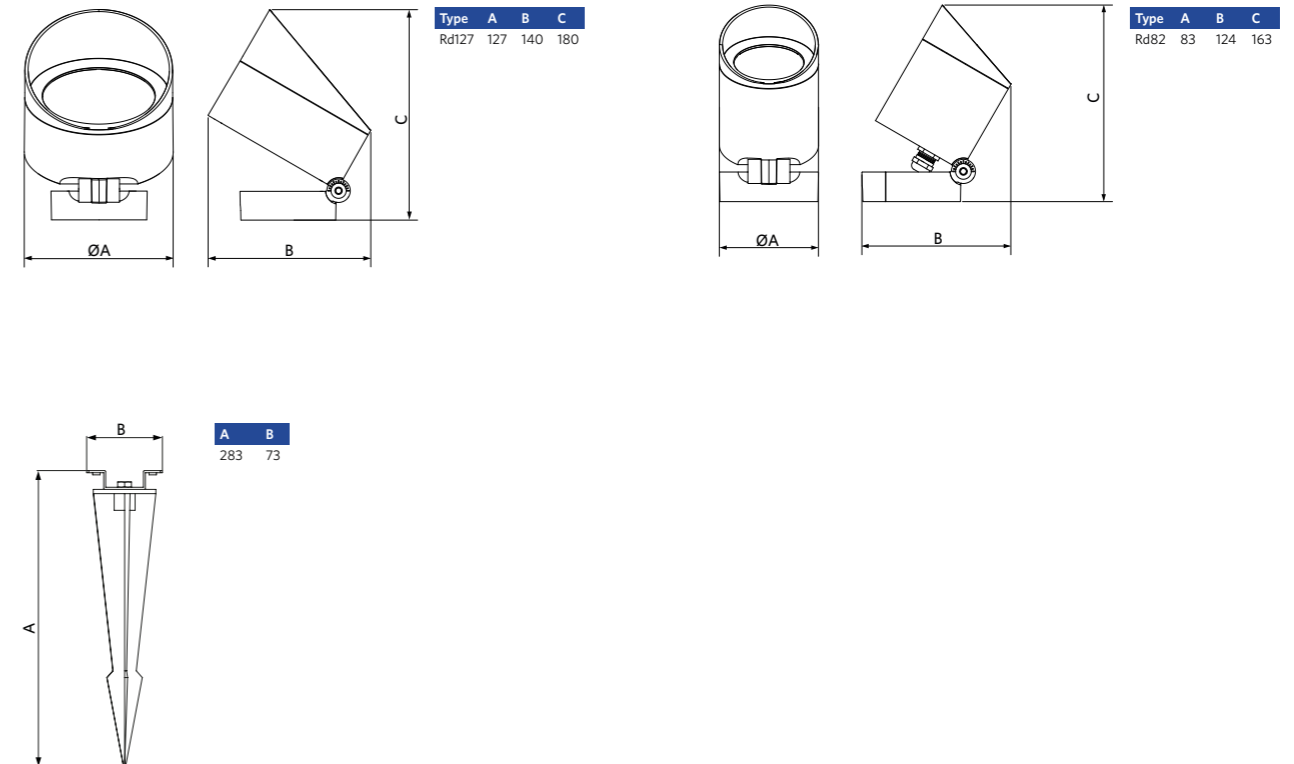
Stromversorgung	
Frequenz	50 - 60 Hz
Nennspannung	220 - 240 V
DC input voltage	Siehe Kataloganhang / Anschlußwerte und Gleichstromlichkeit (DC-fähig)

Mechanische Eigenschaften	
Gehäusematerial	Aluminium
Optisches Material	Polycarbonat

Umgebungsbedingungen	
Betriebstemperatur	-30 - 50°C
Anwendungstemperatur	25°C
Lagertemperatur	-30 - 60°C



Produktmaße (mm)





Wall Spot

- Zur Lichtakzentsetzung, besonders geeignet für moderne Architektur
- Schutzart IP65 und Stoßfestigkeitsgrad IK06
- Korrosionsbeständiges Aluminiumdruckgussgehäuse ohne sichtbare Schrauben (rostfreier Stahl)
- Einfache Installation durch zweifach Einspeisemöglichkeit
- Verschiedene Abstrahlwinkel über Reflektorzubehör
- Vielfältige Einsatzmöglichkeiten, sowohl gewerblich als auch privat
- IP65 und Seewasserluft beständig



Spezifikationen

Artikelnummer	Artikelbeschreibung	Ersatz für (W)	Leistung (W)	Lumen	Lichtausbeute (lm/W)	CCT (K)	Abstrahlwinkel	Bruttogewicht (kg)
On-Off								
715000003100	LEDWallSpot-E Rd60-10W-830-24D-WH	Halogen 75W	10	750	75	3000	24°	0.6
715000002900	LEDWallSpot-E Rd60-10W-840-24D-WH	Halogen 75W	10	800	80	4000	24°	0.6
715000002800	LEDWallSpot-E Rd60-10W-830-24D-BL	Halogen 75W	10	750	75	3000	24°	0.6
715000002600	LEDWallSpot-E Rd60-10W-840-24D-BL	Halogen 75W	10	800	80	4000	24°	0.6
715000004000	LEDWallSpot-E Rd76-20W-830-36D-WH	HID 35W	20	2000	100	3000	36°	0.9
715000004100	LEDWallSpot-E Rd76-20W-840-36D-WH	HID 35W	20	2100	105	4000	36°	0.9
715000004200	LEDWallSpot-E Rd76-20W-830-36D-BL	HID 35W	20	2000	100	3000	36°	0.9
715000004300	LEDWallSpot-E Rd76-20W-840-36D-BL	HID 35W	20	2100	105	4000	36°	0.9

Zubehörteile



715000002700 LEDWallSpot-Rd60-Reflector-60D	715000003200 LEDWallSpot-Rd76-Reflector-60D
715000003000 LEDWallSpot-Rd60-Reflector-15D	715000003300 LEDWallSpot-Rd76-Reflector-15D

Technische Spezifikationen

Lebensdauer (L70)	50,000 h
Lebensdauer (L80)	30,000 h
Ein-/Aus-Zyklen	100,000
Farbbeständigkeit (SDCM)	4
Steuerbar	Ein-Aus
Farbwiedergabeindex (CRI)	> 80
Schutzart (IP)	IP65
Schlagfestigkeit (IK)	IK06
Schutzklasse	I
Risikogruppe (EN 62471)	RG1
Mit Betriebsgerät	Ja
Glühdrahtprüfung	650°C
Treiber Ausfallrate (bei 5.000 Stunden)	< 1.0%
Leistungsfaktor	> 0.9

Stromversorgung

Frequenz	50 - 60 Hz
Nennspannung	220 - 240 V
DC input voltage	Siehe Kataloganhang / Anschlußwerte und Gleichstromlichkeit (DC-fähig)

Mechanische Eigenschaften

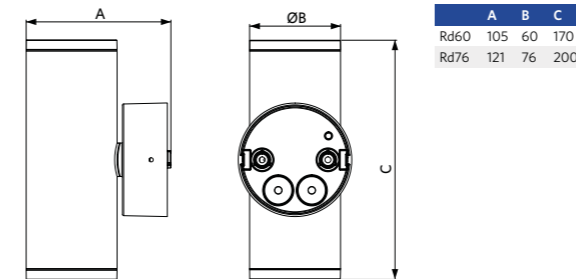
Gehäusematerial	Aluminium
Optisches Material	Polycarbonat
Seewasserluft beständig	Ja

Umgebungsbedingungen

Betriebstemperatur	-30 - 45°C
Anwendungstemperatur	25°C
Lagertemperatur	-30 - 60°C



Produktmaße (mm)





Wall Light Lucia

- Elegante, kompakte und robuste Wandleuchte für die Außenanwendung
- Ultra-schlank, nur 30mm dick
- Ästhetischer Up-Down-Lichteffekt
- Elegantes Druckgussgehäuse ohne sichtbare Schrauben
- Einfache Installation durch zweifach Einspeisemöglichkeit
- IP65 und Seewasserluft beständig



Spezifikationen

Artikelnummer	Artikelbeschreibung	Ersatz für (W)	Leistung (W)	Lumen	Lichtausbeute (lm/W)	CCT (K)	Bruttogewicht (kg)
On-Off							
71500006700	LEDWall-Lucia-E Re135-6W-830-WH	Halogen 60W	6	570	95	3000	0.47
71500006500	LEDWall-Lucia-E Re135-6W-840-WH	Halogen 60W	6	600	100	4000	0.47
71500006300	LEDWall-Lucia-E Re135-6W-830-BL	Halogen 60W	6	570	95	3000	0.47
71500006100	LEDWall-Lucia-E Re135-6W-840-BL	Halogen 60W	6	600	100	4000	0.47
71500006800	LEDWall-Lucia-E Re175-10W-830-WH	Halogen 80W	10	950	95	3000	0.57
71500006600	LEDWall-Lucia-E Re175-10W-840-WH	Halogen 80W	10	1000	100	4000	0.57
71500006400	LEDWall-Lucia-E Re175-10W-830-BL	Halogen 80W	10	950	95	3000	0.57
71500006200	LEDWall-Lucia-E Re175-10W-840-BL	Halogen 80W	10	1000	100	4000	0.57

Zubehörteile



543098021900
LEDFixture-IP68-Connector-Kit-3

Technische Spezifikationen	
Lebensdauer (L70)	50,000 h
Lebensdauer (L80)	30,000 h
Ein-/Aus-Zyklen	100,000
Farbbeständigkeit (SDCM)	4
Steuerbar	Ein-Aus
Abstrahlwinkel	30° x 80°
Farbwiedergabeindex (CRI)	> 80
Schutzart (IP)	IP65
Schlagfestigkeit (IK)	IK08
Schutzklasse	I
Risikogruppe (EN 62471)	RG1
Mit Betriebsgerät	Ja
Glühdrahtprüfung	850°C
Treiber Ausfallrate (bei 5.000 Stunden)	< 1.0%
Leistungsfaktor	> 0.9

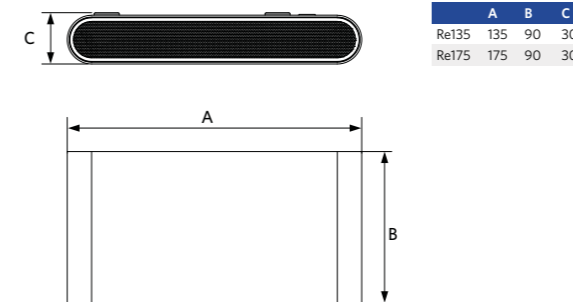
Stromversorgung	
Frequenz	50 - 60 Hz
Nennspannung	220 - 240 V
DC input voltage	Nein

Mechanische Eigenschaften	
Gehäusematerial	Aluminium
Optisches Material	Polycarbonat
Seewasserluft beständig	Ja

Umgebungsbedingungen	
Betriebstemperatur	-20 - 45°C
Anwendungstemperatur	25°C
Lagertemperatur	-20 - 60°C



Produktmaße (mm)





Floodlight Olympus

- NEU: 2 Arten von Visieren als Zubehör erhältlich, um die Lichtverschmutzung zu minimieren
- Professionelle Leuchte mit Aluminiumdruckgussgehäuse für Sport- und Flächenbeleuchtung
- Flexiblen Montagemöglichkeiten für Treiber
- Leistungsstarker Bereich bis zu 192.000 lm mit hoher Effizienz bis zu 160lm/W
- Verschiedene Optiken zur Beleuchtung von Sportplätzen (Klasse II/III EN 12193:2018) und Freiflächen
- Robustes Design: Vollständig IP66 und IK08 zertifiziert, einschließlich Sicherheitskabel
- Serienmäßig DALI Dimmen zur weiteren Energieeinsparung
- Inklusive Membrane gegen Kondenswasserbildung
- Laser Gerät (FloodOly-P Aiming-Device) zum perfekten Ausrichten als Zubehör verfügbar



Spezifikationen

Artikelnummer	Artikelbeschreibung	Ersatz für (W)	Leistung (W)	Lumen	Lichtausbeute (lm/W)	CCT (K)	Bruttogewicht (kg)
Lum-Only							
709000083400	LED FloodOly-P Re600-600W-730-W-LUM	HID 1000W	600	90000	150	3000	15.23
709000083100	LED FloodOly-P Re600-600W-730-N-LUM	HID 1000W	600	90000	150	3000	15.23
709000082800	LED FloodOly-P Re600-600W-730-XN-LUM	HID 1000W	600	90000	150	3000	15.23
709000082500	LED FloodOly-P Re600-600W-730-AS-LUM	HID 1000W	600	84000	140	3000	15.23
709000083500	LED FloodOly-P Re600-600W-740-W-LUM	HID 1000W	600	96000	160	4000	15.23
709000083200	LED FloodOly-P Re600-600W-740-N-LUM	HID 1000W	600	96000	160	4000	15.23
709000082900	LED FloodOly-P Re600-600W-740-XN-LUM	HID 1000W	600	96000	160	4000	15.23
709000082600	LED FloodOly-P Re600-600W-740-AS-LUM	HID 1000W	600	90000	150	4000	15.23
709000083600	LED FloodOly-P Re600-600W-757-W-LUM	HID 1000W	600	96000	160	5700	15.23
709000083300	LED FloodOly-P Re600-600W-757-N-LUM	HID 1000W	600	96000	160	5700	15.23
709000083000	LED FloodOly-P Re600-600W-757-XN-LUM	HID 1000W	600	96000	160	5700	15.23
709000082700	LED FloodOly-P Re600-600W-757-AS-LUM	HID 1000W	600	90000	150	5700	15.23
709000084600	LED FloodOly-P Re600-800W-730-W-LUM	HID 1000W	800	120000	150	3000	15.23
709000084300	LED FloodOly-P Re600-800W-730-N-LUM	HID 1000W	800	120000	150	3000	15.23
709000084000	LED FloodOly-P Re600-800W-730-XN-LUM	HID 1000W	800	120000	150	3000	15.23
709000083700	LED FloodOly-P Re600-800W-730-AS-LUM	HID 1000W	800	112000	140	3000	15.23
709000084700	LED FloodOly-P Re600-800W-740-W-LUM	HID 1000W	800	128000	160	4000	15.23
709000084400	LED FloodOly-P Re600-800W-740-N-LUM	HID 1000W	800	128000	160	4000	15.23
709000084100	LED FloodOly-P Re600-800W-740-XN-LUM	HID 1000W	800	128000	160	4000	15.23
709000083800	LED FloodOly-P Re600-800W-740-AS-LUM	HID 1000W	800	120000	150	4000	15.23
709000084800	LED FloodOly-P Re600-800W-757-W-LUM	HID 1000W	800	128000	160	5700	15.23

Artikelnummer	Artikelbeschreibung	Ersatz für (W)	Leistung (W)	Lumen	Lichtausbeute (lm/W)	CCT (K)	Bruttogewicht (kg)
709000084500	LED FloodOly-P Re600-800W-757-N-LUM	HID 1000W	800	128000	160	5700	15.23
709000084200	LED FloodOly-P Re600-800W-757-XN-LUM	HID 1000W	800	128000	160	5700	15.23
709000083900	LED FloodOly-P Re600-800W-757-AS-LUM	HID 1000W	800	120000	150	5700	15.23
709000085800	LED FloodOly-P Re700-1000W-730-W-LUM	HID 2000W	1000	150000	150	3000	19.9
709000085500	LED FloodOly-P Re700-1000W-730-N-LUM	HID 2000W	1000	150000	150	3000	19.9
709000085200	LED FloodOly-P Re700-1000W-730-XN-LUM	HID 2000W	1000	150000	150	3000	19.9
709000084900	LED FloodOly-P Re700-1000W-730-AS-LUM	HID 2000W	1000	140000	140	3000	19.9
709000085900	LED FloodOly-P Re700-1000W-740-W-LUM	HID 2000W	1000	160000	160	4000	19.9
709000085600	LED FloodOly-P Re700-1000W-740-N-LUM	HID 2000W	1000	160000	160	4000	19.9
709000085300	LED FloodOly-P Re700-1000W-740-XN-LUM	HID 2000W	1000	160000	160	4000	19.9
709000085000	LED FloodOly-P Re700-1000W-740-AS-LUM	HID 2000W	1000	150000	150	4000	19.9
709000086000	LED FloodOly-P Re700-1000W-757-W-LUM	HID 2000W	1000	160000	160	5700	19.9
709000085700	LED FloodOly-P Re700-1000W-757-N-LUM	HID 2000W	1000	160000	160	5700	19.9
709000085400	LED FloodOly-P Re700-1000W-757-XN-LUM	HID 2000W	1000	160000	160	5700	19.9
709000085100	LED FloodOly-P Re700-1000W-757-AS-LUM	HID 2000W	1000	150000	150	5700	19.9
709000087000	LED FloodOly-P Re700-1200W-730-W-LUM	HID 2000W	1200	180000	150	3000	19.9
709000086700	LED FloodOly-P Re700-1200W-730-N-LUM	HID 2000W	1200	180000	150	3000	19.9
709000086400	LED FloodOly-P Re700-1200W-730-XN-LUM	HID 2000W	1200	180000	150	3000	19.9
709000086100	LED FloodOly-P Re700-1200W-730-AS-LUM	HID 2000W	1200	168000	140	3000	19.9
709000087100	LED FloodOly-P Re700-1200W-740-W-LUM	HID 2000W	1200	192000	160	4000	19.9
709000086800	LED FloodOly-P Re700-1200W-740-N-LUM	HID 2000W	1200	192000	160	4000	19.9
709000086500	LED FloodOly-P Re700-1200W-740-XN-LUM	HID 2000W	1200	192000	160	4000	19.9
709000086200	LED FloodOly-P Re700-1200W-740-AS-LUM	HID 2000W	1200	180000	150	4000	19.9
709000087200	LED FloodOly-P Re700-1200W-757-W-LUM	HID 2000W	1200	192000	160	5700	19.9
709000086900	LED FloodOly-P Re700-1200W-757-N-LUM	HID 2000W	1200	192000	160	5700	19.9
709000086600	LED FloodOly-P Re700-1200W-757-XN-LUM	HID 2000W	1200	192000	160	5700	19.9
709000086300	LED FloodOly-P Re700-1200W-757-AS-LUM	HID 2000W	1200	180000	150	5700	19.9

Treiber-Optionen

Artikelnummer	Artikelbeschreibung	Gewicht (kg/st)	oder	Artikelnummer	Artikelbeschreibung	Gewicht (kg/st)
LED-Treiber für Ausleger-/Außenmastmontage				LED-Treiber für Innenmast/Schrankmontage		
709098000700	FloodOly-P Driver-Box-In/Out-600W-DALI	8.57		709098000700	FloodOly-P Driver-Box-In/Out-600W-DALI	8.57
709098002900	FloodOly-P Driver-Box-Out-800W-DALI	13.24		709098003000	FloodOly-P Driver-Box-In-800W-DALI	9
709098000800	FloodOly-P Driver-Box-Out-1000W-DALI	13.4		709098001400	FloodOly-P Driver-Box-In-1000W-DALI	9.1
709098000900	FloodOly-P Driver-Box-Out-1200W-DALI	15.94		709098001500	FloodOly-P Driver-Box-In-1200W-DALI	11.75

Zubehörteile



709098001600 FloodOly-P Mounting-Kit-Out-Pole	709098001800 FloodOly-P Aiming-Device	709098003200 FloodOly-P Visor-Fixed-AS-Side-1Mod	709098003300 FloodOly-P Visor-Fixed-XN/N/W-1Mod
--	--	---	--

FloodOly-P Aiming-Device (709098001800) inklusive Batterie (1x Typ CR123AW). FloodOly-P Mounting-Kit-Out-Pole (709098001600) für Lichtmast Durchmesser 280-310mm geeignet. Für 600/800W-Leuchten sind zwei, für 1000W-Leuchten sind drei Visier-Zubehörteile erforderlich.

Technische Spezifikationen

Lebensdauer (L70)	100,000 h
Lebensdauer (L80)	70,000 h
Ein-/Aus-Zyklen	100,000
Farbbeständigkeit (SDCM)	6
Steuerbar	DALI2
Abstrahlwinkel	60° / 45° / 30° / 38° x 108°
Gehäusefarbe	Mattschwarz
Farbwiedergabeindex (CRI)	> 70
Schutzart (IP)	IP66
Schlagfestigkeit (IK)	IK08
Schutzklasse	I
Risikogruppe (EN 62471)	RG1
Mit Betriebsgerät	Nein
Glühdrahtprüfung	850°C
Treiber Ausfallrate (bei 5.000 Stunden)	< 0.3%
Leistungsfaktor	> 0.9
Überspannungsschutz (kV)	20kV

Stromversorgung

Frequenz	50 - 60 Hz
Nennspannung	220 - 240 V
DC input voltage	Siehe Kataloganhang / Anschlußwerte und Gleichstromlichkeit (DC-fähig)

Mechanische Eigenschaften

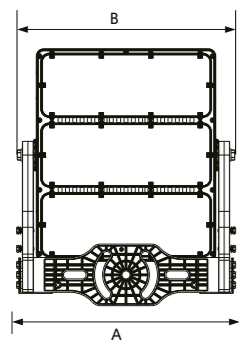
Gehäusematerial	Aluminium
Optisches Material	Polycarbonat
Cover Material	Polycarbonat
Seewasserluft beständig	Ja

Umgebungsbedingungen

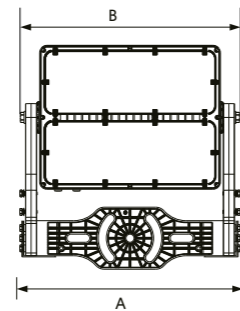
Betriebstemperatur	-30 - 45°C
Anwendungstemperatur	25°C
Lagertemperatur	-30 - 50°C



Produktmaße (mm)



	A	B	C	D	E
1000W	612	594	931	701	356
1200W	612	594	931	701	356



	A	B	C	D	E
600W	612	594	819	607	356
800W	612	594	836	607	356
1000W	612	594	931	701	356
1200W	612	594	931	701	356





Floodlight Performer

- Präzises optisches Design für Flächen-, Objekt- und Fassadenbeleuchtung
- Superschlankes Aluminiumgehäuse mit Kühlkörper im „Wellen-Design“, ohne Klammern
- Sehr hohe Lichtausbeute von bis zu 145 lm/W
- Verbesserte Lebensdauer von 100.000 Stunden (L70)
- Mit breitem (W), asymmetrischem (AS) und engen (N) Abstrahlwinkel erhältlich
- Robustes Design mit hohem Schutz gegen Wasser und Staub
- Ausgestattet mit GORE-Belüftung zur Regulierung von Druckdifferenzen und gegen Kondenswasserbildung im Anschlussgehäuse
- Erhältlich als High-Power-Version mit 32.000 Lumen



Spezifikationen

Artikelnummer	Artikelbeschreibung	Ersatz für (W)	Leistung (W)	Lumen	Lichtausbeute (lm/W)	CCT (K)	Abstrahlwinkel	CRI	Überspannungsschutz (kV)	Bruttogewicht (kg)
On-Off										
140062030	LEDflood-P Re440-90W-4000-W-BL	HID 250W	90	12600	140	4000	100°	> 80	4	6.41
140062031	LEDflood-P Re440-90W-4000-AS-BL	HID 250W	90	12600	140	4000	55° x 115°	> 80	4	6.41
140062032	LEDflood-P Re440-125W-4000-W-BL	HID 400W	125	17500	140	4000	100°	> 80	4	6.41
140062033	LEDflood-P Re440-125W-4000-AS-BL	HID 400W	125	17500	140	4000	55° x 115°	> 80	4	6.41
140062034	LEDflood-P Re440-160W-4000-W-BL	HID 400W	160	22400	140	4000	100°	> 80	4	6.41
140062035	LEDflood-P Re440-160W-4000-AS-BL	HID 400W	160	22400	140	4000	55° x 115°	> 80	4	6.41
543017041100	LEDflood-P Re440-220W-4000-N-BL	HID 500W	220	32000	145	4000	50°	> 70	10	6.41
543017026200	LEDflood-P Re440-220W-4000-AS-BL	HID 500W	220	32000	145	4000	55° x 115°	> 70	10	6.41
543017041200	LEDflood-P Re440-220W-5700-N-BL	HID 500W	220	32000	145	5700	50°	> 70	10	6.41
543017026400	LEDflood-P Re440-220W-5700-AS-BL	HID 500W	220	32000	145	5700	55° x 115°	> 70	10	6.41

Zubehörteile



599000004600
LEDStreet-SE-Extension-Cable-6m

705000141900
LEDStreet-SE-Extension-Cable-6m

543098021900
LEDFixture-IP68-Connector-Kit-3

Technische Spezifikationen

Lebensdauer (L70)	100,000 h
Lebensdauer (L80)	70,000 h
Lebensdauer (L90)	50,000 h
Ein-/Aus-Zyklen	100,000
Farbbeständigkeit (SDCM)	4
Steuerbar	Ein-Aus
Gehäusefarbe	Mattschwarz
Schutzart (IP)	IP66
Schlagfestigkeit (IK)	IK08
Schutzklasse	I
Risikogruppe (EN 62471)	RG1
Mit Betriebsgerät	Ja
Glühdrahtprüfung	650°C
Treiber Ausfallrate (bei 5.000 Stunden)	< 0.5%
Leistungsfaktor	> 0.9

Stromversorgung

Frequenz	50 - 60 Hz
Nennspannung	220 - 240 V
DC input voltage	Siehe Kataloganhang / Anschlußwerte und Gleichstromlichkeit (DC-fähig)
230V Kabellänge	1 m

Mechanische Eigenschaften

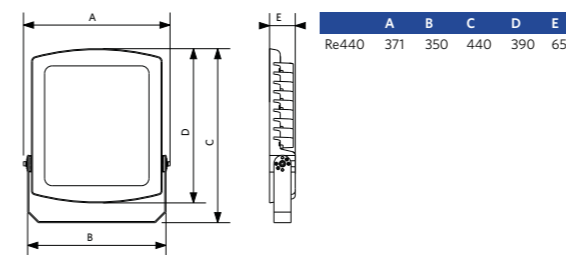
Gehäusematerial	Aluminium
Optisches Material	Polycarbonat
Cover Material	Hartglas

Umgebungsbedingungen

Betriebstemperatur	-25 - 50°C
Anwendungstemperatur	25°C
Lagertemperatur	-30 - 60°C



Produktmaße (mm)





Floodlight Modulo Performer

- Präzises modulares Optikdesign für Flächen-, Objekt- und Fassadenbeleuchtung
- Superschlankes Aluminiumgehäuse mit integriertem Kühlkörper
- Sehr hohe Lichtausbeute von bis zu 140 lm/W
- Asymmetrische (AS) und enge (N) Abstrahlwinkel verfügbar
- Robustes Design mit hohem Schutz gegen Wasser und Staub
- Erhältlich in einem breiten Spektrum von 9.800 bis 53.200 Lumen
- IP66 und Seewasserluft beständig
- Bauseitige Einspeisung möglich, inklusive Membrane gegen Kondenswasserbildung



Spezifikationen

Artikelnummer	Artikelbeschreibung	Ersatz für (W)	Leistung (W)	Lumen	CCT (K)	Abstrahlwinkel	Bruttogewicht (kg)
On-Off							
709000056900	LED Flood Mo-P Re340-70W-840-AS	HID 150W	70	9800	4000	40° x 100°	4.4
709000057500	LED Flood Mo-P Re340-100W-840-AS	HID 250W	100	14000	4000	40° x 100°	4.4
709000058100	LED Flood Mo-P Re450-150W-840-AS	HID 400W	150	21000	4000	40° x 100°	5.7
709000058500	LED Flood Mo-P Re450-200W-840-N	HID 400W	200	28000	4000	45°	5.7
709000058700	LED Flood Mo-P Re450-200W-840-AS	HID 400W	200	28000	4000	40° x 100°	5.7
709000058800	LED Flood Mo-P Re450-200W-857-N	HID 400W	200	28000	5700	45°	5.7
709000059000	LED Flood Mo-P Re450-200W-857-AS	HID 400W	200	28000	5700	40° x 100°	5.7
709000059100	LED Flood Mo-P Re570-250W-840-N	HID 2x250W	250	35000	4000	45°	7.67
709000059300	LED Flood Mo-P Re570-250W-840-AS	HID 2x250W	250	35000	4000	40° x 100°	7.67
709000059400	LED Flood Mo-P Re570-250W-857-N	HID 2x250W	250	35000	5700	45°	7.67
709000059600	LED Flood Mo-P Re570-250W-857-AS	HID 2x250W	250	35000	5700	40° x 100°	7.67
709000059700	LED Flood Mo-P Re570-300W-840-N	HID 2x400W	300	42000	4000	45°	7.67
709000059900	LED Flood Mo-P Re570-300W-840-AS	HID 2x400W	300	42000	4000	40° x 100°	7.67
709000060000	LED Flood Mo-P Re570-300W-857-N	HID 2x400W	300	42000	5700	45°	7.67
709000060200	LED Flood Mo-P Re570-300W-857-AS	HID 2x400W	300	42000	5700	40° x 100°	7.67
709000078300	LED Flood Mo-P Re570-380W-840-N	HID 500W	380	53200	4000	45°	7.67
709000078500	LED Flood Mo-P Re570-380W-840-AS	HID 500W	380	53200	4000	40° x 100°	7.67
709000078600	LED Flood Mo-P Re570-380W-857-N	HID 500W	380	53200	5700	45°	7.67
709000078800	LED Flood Mo-P Re570-380W-857-AS	HID 500W	380	53200	5700	40° x 100°	7.67

Zubehörteile



599000004600
LEDStreet-SE-Extension-Cable-6m

705000141900
LEDStreet-SE-Extension-Cable-6m

543098021900
LEDFixture-IP68-Connector-Kit-3

Technische Spezifikationen

Lebensdauer (L70)	100,000 h
Lebensdauer (L80)	70,000 h
Lebensdauer (L90)	50,000 h
Ein-/Aus-Zyklen	100,000
Farbbeständigkeit (SDCM)	4
Steuerbar	Ein-Aus
Gehäusefarbe	Grau RAL 870-3
Farbwiedergabeindex (CRI)	> 80
Schutzart (IP)	IP66
Schlagfestigkeit (IK)	IK08
Schutzklasse	I
Risikogruppe (EN 62471)	RG1
Mit Betriebsgerät	Ja
Glühdrahtprüfung	850°C
Treiber Ausfallrate (bei 5.000 Stunden)	< 1.0%
Leistungsfaktor	> 0.9
Überspannungsschutz (kV)	6kV

Stromversorgung

Frequenz	50 - 60 Hz
Nennspannung	220 - 240 V
DC input voltage	Nein
230V Kabellänge	1 m

Mechanische Eigenschaften

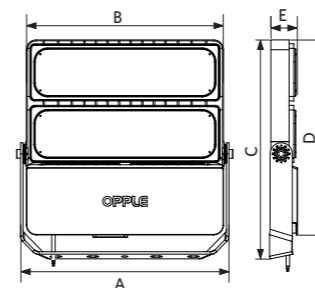
Gehäusematerial	Aluminium
Optisches Material	Polycarbonat
Cover Material	Polycarbonat
Seewasserluft beständig	Ja

Umgebungsbedingungen

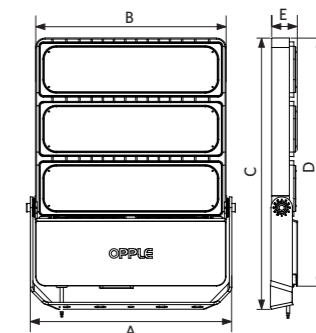
Betriebstemperatur	-40 - 50°C
Anwendungstemperatur	25°C
Lagertemperatur	-40 - 50°C



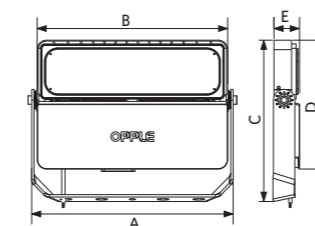
Produktmaße (mm)



Type	A	B	C	D	E
Re450	423	400	445	396	54



Type	A	B	C	D	E
Re570	423	400	570	521	54



Type	A	B	C	D	E
Re340	423	400	339	271	54



**NEUE
VERSIONEN**

Floodlight EcoMax G3

- NEU: Erhältlich mit AS (55°x110°) und N (60°) Abstrahlwinkel für Versionen mit hoher Leistung
- Komplette Flutlichtfamilie von 10 bis 200 W
- Kompaktes Flutlicht mit hoher Effizienz von bis zu 150 lm/W
- Integrierte Motion Detection (MD) Version mit 10/20W verfügbar
- Erhältlich in Weiß (WH) und Schwarz (BL) in den Versionen 10/20W
- In 3000K und 4000K Versionen erhältlich
- Inklusive Membrane gegen Kondenswasserbildung



Spezifikationen

Artikelnummer	Artikelbeschreibung	Ersatz für (W)	Leistung (W)	Lumen	Lichtausbeute (lm/W)	CCT (K)	Abstrahlwinkel	Bruttogewicht (kg)
On-Off								
709000071900	LEDflood-E3 Re100-10W-830-WH	Halogen 50W	10	1100	110	3000	100°	0.4
709000072100	LEDflood-E3 Re100-10W-840-WH	Halogen 50W	10	1200	120	4000	100°	0.4
709000072000	LEDflood-E3 Re115-20W-830-WH	Halogen 100W	20	2200	110	3000	100°	0.5
709000072200	LEDflood-E3 Re115-20W-840-WH	Halogen 100W	20	2400	120	4000	100°	0.5
709000071500	LEDflood-E3 Re100-10W-830-BL	Halogen 50W	10	1100	110	3000	100°	0.4
709000071700	LEDflood-E3 Re100-10W-840-BL	Halogen 50W	10	1200	120	4000	100°	0.4
709000071600	LEDflood-E3 Re115-20W-830-BL	Halogen 100W	20	2200	110	3000	100°	0.5
709000071800	LEDflood-E3 Re115-20W-840-BL	Halogen 100W	20	2400	120	4000	100°	0.5
709000072700	LEDflood-E3 Re144-30W-830-BL	HID 50W	30	3600	120	3000	100°	0.73
709000072800	LEDflood-E3 Re144-30W-840-BL	HID 50W	30	3900	130	4000	100°	0.73
709000072900	LEDflood-E3 Re170-50W-830-BL	HID 70W	50	6000	120	3000	100°	0.96
709000073000	LEDflood-E3 Re170-50W-840-BL	HID 70W	50	6500	130	4000	100°	0.96
709000073100	LEDflood-E3 Re246-70W-830-BL	HID 150W	70	8400	120	3000	100°	2.04
709000117400	LEDflood-E3 Re246-70W-830-BL-AS	HID 150W	70	9800	140	3000	55° x 110°	2.04
709000073200	LEDflood-E3 Re246-70W-840-BL	HID 150W	70	9100	130	4000	100°	2.04
709000117500	LEDflood-E3 Re246-70W-840-BL-AS	HID 150W	70	10500	150	4000	55° x 110°	2.04
709000073300	LEDflood-E3 Re246-100W-830-BL	HID 250W	100	12000	120	3000	100°	2.2
709000116800	LEDflood-E3 Re246-100W-830-BL-N	HID 250W	100	14000	140	3000	60°	2.04
709000116200	LEDflood-E3 Re246-100W-830-BL-AS	HID 250W	100	14000	140	3000	55° x 110°	2.2
709000073400	LEDflood-E3 Re246-100W-840-BL	HID 250W	100	13000	130	4000	100°	2.2
709000116900	LEDflood-E3 Re246-100W-840-BL-N	HID 250W	100	15000	150	4000	60°	2.04
709000116300	LEDflood-E3 Re246-100W-840-BL-AS	HID 250W	100	15000	150	4000	55° x 110°	2.2
709000073500	LEDflood-E3 Re300-150W-830-BL	HID 400W	150	18000	120	3000	100°	3.31
709000117000	LEDflood-E3 Re300-150W-830-BL-N	HID 400W	150	21000	140	3000	60°	3.31
709000116400	LEDflood-E3 Re300-150W-830-BL-AS	HID 400W	150	21000	140	3000	55° x 110°	3.31
709000073600	LEDflood-E3 Re300-150W-840-BL	HID 400W	150	19500	130	4000	100°	3.31

Artikelnummer	Artikelbeschreibung	Ersatz für (W)	Leistung (W)	Lumen	Lichtausbeute (lm/W)	CCT (K)	Abstrahlwinkel	Bruttogewicht (kg)
709000117100	LEDflood-E3 Re300-150W-840-BL-N	HID 400W	150	22500	150	4000	60°	3.31
709000116500	LEDflood-E3 Re300-150W-840-BL-AS	HID 400W	150	22500	150	4000	55° x 110°	3.31
709000073700	LEDflood-E3 Re345-200W-830-BL	HID 400W	200	24000	120	3000	100°	4.4
709000117200	LEDflood-E3 Re345-200W-830-BL-N	HID 400W	200	28000	140	3000	60°	4.4
709000116600	LEDflood-E3 Re345-200W-830-BL-AS	HID 400W	200	28000	140	3000	55° x 110°	4.4
709000073800	LEDflood-E3 Re345-200W-840-BL	HID 400W	200	26000	130	4000	100°	4.4
709000117300	LEDflood-E3 Re345-200W-840-BL-N	HID 400W	200	30000	150	4000	60°	4.4
709000116700	LEDflood-E3 Re345-200W-840-BL-AS	HID 400W	200	30000	150	4000	55° x 110°	4.4
Bewegungserkennung/Tageslichterkennung								
709000072300	LEDflood-E3 Re144-10W-830-BL-MD	Halogen 50W	10	1100	110	3000	100°	0.78
709000072500	LEDflood-E3 Re144-10W-840-BL-MD	Halogen 50W	10	1200	120	4000	100°	0.78
709000072400	LEDflood-E3 Re144-20W-830-BL-MD	Halogen 100W	20	2200	110	3000	100°	0.78
709000072600	LEDflood-E3 Re144-20W-840-BL-MD	Halogen 100W	20	2400	120	4000	100°	0.78

Zubehörteile



599000004600
LEDStreet-SE-Extension-Cable-6m

705000141900
LEDStreet-SE-Extension-Cable-6m

543098021900
LEDFixture-IP68-Connector-Kit-3

Technische Spezifikationen	
Lebensdauer (L70)	50,000 h
Lebensdauer (L80)	30,000 h
Ein-/Aus-Zyklen	100,000
Farbbeständigkeit (SDCM)	4
Steuerbar	Ein-Aus / Sensorgesteuert (MD)
Sensor Type	Keine sensor / Bewegungs + Tageslicht Sensor (MD)
Sensortechnik	Keine sensor / Microwave (MW)
Farbwiedergabeindex (CRI)	> 80
Schutzart (IP)	IP66
Schlagfestigkeit (IK)	IK07
Schutzklasse	I
Risikogruppe (EN 62471)	RG1
Mit Betriebsgerät	Ja
Glühdrahtprüfung	850°C
Treiber Ausfallrate (bei 5.000 Stunden)	< 0.5%
Leistungsfaktor	> 0.9
Überspannungsschutz (kV)	2 / 4kV

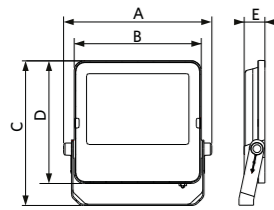
Stromversorgung	
Frequenz	50 - 60 Hz
Nennspannung	220 - 240 V
DC input voltage	Nein
230V Kabellänge	1 m

Mechanische Eigenschaften	
Gehäusematerial	Aluminium
Optisches Material	Polycarbonat
Cover Material	Hartglas
Seewasserluft beständig	Ja

Umgebungsbedingungen	
Betriebstemperatur	-30 - 50°C
Betriebstemperatur (MD)	-20 - 40°C
Anwendungstemperatur	25°C
Lagertemperatur	-40 - 60°C

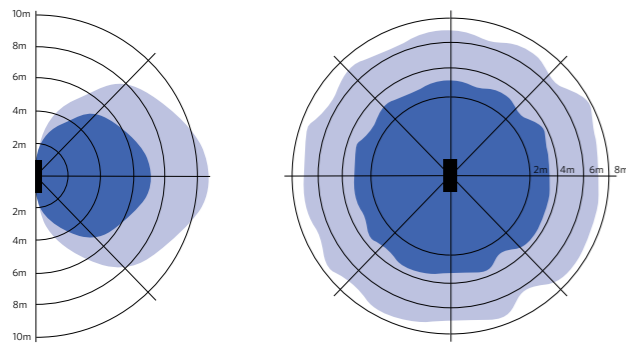


Produktmaße (mm)



	A	B	C	D	E
Re100	122	102	122	95	26
Re115	138	115	137	108	28
Re144 MD	172	142	218	133	34
Re144	172	142	170	133	34
Re170	200	172	207	165	32
Re246	286	245	280	236	40
Re300	350	298	335	288	45
Re345	400	345	380	333	50

Bewegungssensoren



Installation - Wandmontage
Empfohlene Montagehöhe 1.5-3m

Installation - Deckenmontage
Empfohlene Montagehöhe 1.5-3m

50%
Empfind-
lichkeit

100%
Empfind-
lichkeit





Smart	14
Innenleuchten	34
Außenleuchten	140
Lampen und Tools	176
Technische Daten	192
Begriffserklärung	208



Filament

- Klassische Lampenform gewährleistet einfachen Austausch
- Sofortstart, 100 % Leuchtkraft direkt beim Einschalten
- Keine UV- und IR Strahlung



Spezifikationen

Artikelnummer	Artikelbeschreibung	Ersatz für (W)	Leistung (W)	Lumen	Lichtausbeute (lm/W)	CCT (K)	Bruttogewicht (kg)
A60/Ein-Aus							
500010001400	LED-E-A60-FILA-E27-4W-2700K-CL	GLS 40W	4	470	118	2700	0.029
500010001500	LED-E-A60-FILA-E27-7W-2700K-CL	GLS 60W	7	806	115	2700	0.03
A60/Triac							
500010001100	LED-E-A60-FILA-E27-4.5W-DIM-2700K-CL	GLS 40W	4.5	470	104	2700	0.031
500010001900	LED-E-A60-FILA-E27-4.5W-DIM-2700K-FR	GLS 40W	4.5	806	104	2700	0.033
500010001300	LED-E-A60-FILA-E27-4.5W-DIM-4000K-FR	GLS 40W	4.5	470	104	4000	0.032
500010001000	LED-E-A60-FILA-E27-7W-DIM-2700K-CL	GLS 60W	7	806	115	2700	0.034
500010001200	LED-E-A60-FILA-E27-7W-DIM-2700K-FR	GLS 60W	7	806	115	2700	0.036
500010000400	LED-E-A60-FILA-E27-7W-DIM-4000K-FR	GLS 60W	7	806	115	4000	0.036
B35/Ein-Aus							
500011000500	LED-E-B35-FILA-E14-2.8W-2700K-CL	GLS 25W	2.8	250	89	2700	0.013
500011000300	LED-E-B35-FILA-E14-4W-2700K-CL	GLS 40W	4	470	118	2700	0.013
B35/Triac							
500011000400	LED-E-B35-FILA-E14-2.8W-DIM-2700K-FR	GLS 25W	2.8	250	89	2700	0.014
500011000200	LED-E-B35-FILA-E14-4.5W-DIM-2700K-CL	GLS 40W	4.5	470	104	2700	0.014
500011000100	LED-E-B35-FILA-E14-4.5W-DIM-2700K-FR	GLS 40W	4.5	470	104	2700	0.016
P-G45/Ein-Aus							
500010000600	LED-E-P45-FILA-E14-2.8W-2700K-CL	GLS 25W	2.8	250	89	2700	0.013
500010001800	LED-E-P45-FILA-E14-4W-2700K-CL	GLS 40W	4	470	118	2700	0.014
500010002000	LED-E-G45-FILA-E27-2.8W-2700K-CL	GLS 25W	2.8	250	89	2700	0.019
P-G45/Triac							
500010000500	LED-E-P45-FILA-E14-2.8W-DIM-2700K-FR	GLS 25W	2.8	250	89	2700	0.015
500010000800	LED-E-G45-FILA-E27-2.8W-DIM-2700K-FR	GLS 25W	2.8	250	89	2700	0.022
500010001700	LED-E-P45-FILA-E14-4.5W-DIM-2700K-CL	GLS 40W	4.5	470	104	2700	0.015
500010000700	LED-E-P45-FILA-E14-4.5W-DIM-2700K-FR	GLS 40W	4.5	470	104	2700	0.016
500010000900	LED-E-G45-FILA-E27-4.5W-DIM-2700K-CL	GLS 40W	4.5	470	104	2700	0.02
500010001600	LED-E-G45-FILA-E27-4.5W-DIM-2700K-FR	GLS 40W	4.5	470	104	2700	0.023
ST64/Triac							
500012000200	LED-E-ST64-FILA-E27-4.5W-DIM-2200K-CL	GLS 40W	4.5	400	89	2200	0.045
500012000300	LED-E-ST64-FILA-E27-4.5W-DIM-2700K-CL	GLS 40W	4.5	470	104	2700	0.045

Artikelnummer	Artikelbeschreibung	Ersatz für (W)	Leistung (W)	Lumen	Lichtausbeute (lm/W)	CCT (K)	Bruttogewicht (kg)
500012000400	LED-E-ST64-FILA-E27-7W-DIM-2200K-CL	GLS 60W	7	700	100	2200	0.047
500012000100	LED-E-ST64-FILA-E27-7W-DIM-2700K-CL	GLS 60W	7	806	115	2700	0.047

Technische Spezifikationen

Lebensdauer (L70)	15,000 h
Ein-/Aus-Zyklen	100,000
Steuerbar	Ein-Aus / Triac
Abstrahlwinkel	360°
Gehäusefarbe	Clear (CL) / Frosted (FR)
Farbwiedergabeindex (CRI)	> 80

Stromversorgung

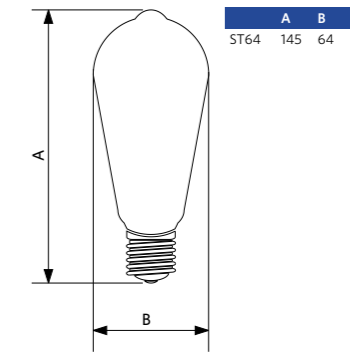
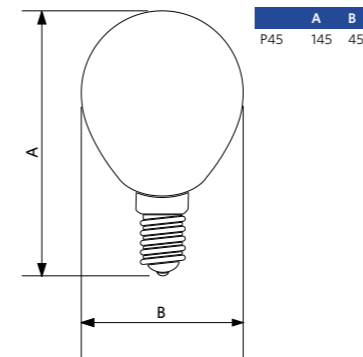
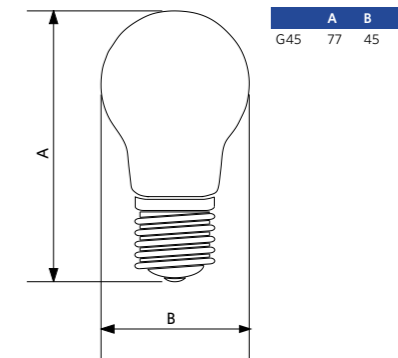
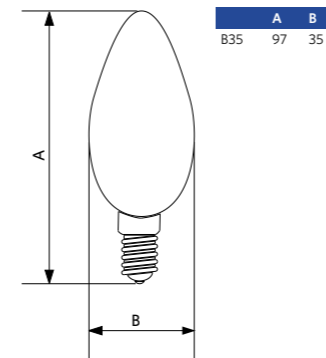
Frequenz	50 - 60 Hz
Nennspannung	220 - 240 V
DC input voltage	Nein

Umgebungsbedingungen

Betriebstemperatur	-20 - 40°C
Anwendungstemperatur	25°C
Lagertemperatur	-25 - 50°C



Produktmaße (mm)





Reflektorlampe EcoMax GU10

- Ersatz für vorhandene GU10-Halogenleuchten
- Dimmbare Versionen bis zu 575 lm erhältlich
- In 3000K und 4000K Versionen erhältlich
- In Gehäusefarbe Silber
- Keine IR- und UV-Strahlung
- Deutlich geringere Wärmerwicklung als bei Halogenleuchten, dadurch keine Verfärbung an Gegenständen



Spezifikationen

Artikelnummer	Artikelbeschreibung	Ersatz für (W)	Leistung (W)	Lumen	Lichtausbeute (lm/W)	CCT (K)	Bruttogewicht (kg)
Triac							
140060948	LED-E-GU10-3.5W-3000K-36D-DIM	Halogen 35W	3.5	245	70	3000	0.033
140060952	LED-E-GU10-3.5W-4000K-36D-DIM	Halogen 35W	3.5	260	74	4000	0.033
140060949	LED-E-GU10-5,2W-3000K-36D-DIM	Halogen 50W	5.2	350	67	3000	0.035
140060953	LED-E-GU10-5,2W-4000K-36D-DIM	Halogen 50W	5.2	360	69	4000	0.035
140060951	LED-E-GU10-7.5W-3000K-36D-DIM	Halogen 75W	7.5	565	75	3000	0.063
140060955	LED-E-GU10-7.5W-4000K-36D-DIM	Halogen 75W	7.5	575	77	4000	0.063

Technische Spezifikationen

Lebensdauer (L70)	15,000 h
Ein-/Aus-Zyklen	50,000
Steuerbar	Triac
Abstrahlwinkel	36°
Gehäusefarbe	Silber
Farbwiedergabeindex (CRI)	> 80

Stromversorgung

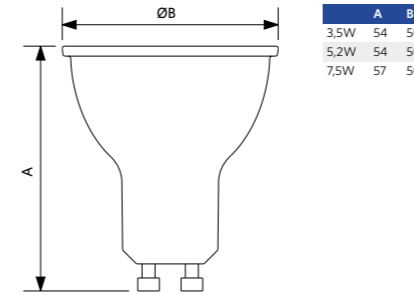
Frequenz	50 - 60 Hz
Nennspannung	220 - 240 V
DC input voltage	Nein

Umgebungsbedingungen

Betriebstemperatur	-20 - 40°C
Anwendungstemperatur	25°C
Lagertemperatur	-25 - 50°C



Produktmaße (mm)



	A	B
3.5W	54	50
5.2W	54	50
7.5W	57	50



T8 Röhre Performer G2

- Einseitig gesockelte, vollständig IEC-konforme LED-Röhre mit patentiertem Treiber
- Verbesserte Lichtausbeute von 170 lm/W
- Nachrüstung bestehender T8-Lampen mit NUR EM-Vorschaltgeräten!
- Keine Aufwärmzeit, 100% Licht sofort nach dem Einschalten
- Volles Glasgehäuse



SICHERE UND EINFACHE INSTALLATION: NUTZUNG MIT LED-STARTER.
Unsere LED-Leuchtstofflampen sind NICHT für eine Reihenschaltung geeignet.

Spezifikationen

Artikelnummer	Artikelbeschreibung	Ersatz für (W)	Leistung (W)	Lumen	Lichtausbeute (lm/W)	CCT (K)	Bruttogewicht (kg)
On-Off							
802003020300	LEDTubeT8-EMB-P2 L600-6W-830	TL 1x18W	6	1050	170	3000	0.123
802003020400	LEDTubeT8-EMB-P2 L600-6W-840	TL 1x18W	6	1050	170	4000	0.123
802003020500	LEDTubeT8-EMB-P2 L600-6W-865	TL 1x18W	6	1050	170	6500	0.123
802003020600	LEDTubeT8-EMB-P2 L1200-12W-830	TL 1x36W	12	2100	170	3000	0.21
802003020700	LEDTubeT8-EMB-P2 L1200-12W-840	TL 1x36W	12	2100	170	4000	0.21
802003020800	LEDTubeT8-EMB-P2 L1200-12W-865	TL 1x36W	12	2100	170	6500	0.21
802003020900	LEDTubeT8-EMB-P2 L1500-18W-830	TL 1x58W	18	3100	170	3000	0.26
802003021000	LEDTubeT8-EMB-P2 L1500-18W-840	TL 1x58W	18	3100	170	4000	0.26
802003021100	LEDTubeT8-EMB-P2 L1500-18W-865	TL 1x58W	18	3100	170	6500	0.26

Technische Spezifikationen

Lebensdauer (L70)	50,000 h
Ein-/Aus-Zyklen	100,000
Steuerbar	Ein-Aus
Abstrahlwinkel	220°
Farbwiedergabeindex (CRI)	> 80
Fassung	G13

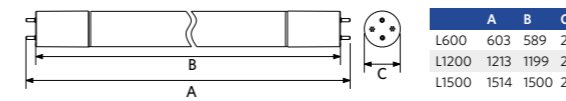
Stromversorgung

Frequenz	50 - 60 Hz
Nennspannung	220 - 240 V
DC input voltage	Nein

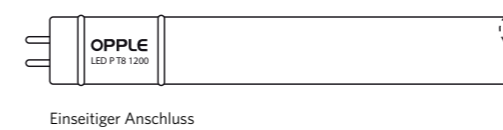
Umgebungsbedingungen

Betriebstemperatur	-20 - 45°C
Anwendungstemperatur	25°C
Lagertemperatur	-25 - 50°C

Produktmaße (mm)



Installations-Varianten





T8 Röhre EcoMax

- Einseitige, vollständig IEC-konforme LED-Röhre mit patentiertem Treiber
- 75% Leistung/Wirkungsgrad der T8 Tube Performer G2 mit 130 lm/W
- Nachrüstung bestehender T8-Lampen mit NUR EM-Vorschaltgeräten!
- Keine Aufwärmzeit, 100% Licht sofort nach dem Einschalten
- Volles Glasgehäuse



SICHERE UND EINFACHE INSTALLATION: NUTZUNG MIT LED-STARTER.
Unsere LED-Leuchtstofflampen sind NICHT für eine Reihenschaltung geeignet.

Spezifikationen

Artikelnummer	Artikelbeschreibung	Ersatz für (W)	Leistung (W)	Lumen	Lichtausbeute (lm/W)	CCT (K)	Bruttogewicht (kg)
On-Off							
802003021200	LEDTubeT8-EMB-E L600-6W-830	TL 1x18W	6	800	130	3000	0.123
802003021300	LEDTubeT8-EMB-E L600-6W-840	TL 1x18W	6	800	130	4000	0.123
802003021400	LEDTubeT8-EMB-E L600-6W-865	TL 1x18W	6	800	130	6500	0.123
802003021500	LEDTubeT8-EMB-E L1200-14W-830	TL 1x36W	14	1800	130	3000	0.21
802003021600	LEDTubeT8-EMB-E L1200-14W-840	TL 1x36W	14	1800	130	4000	0.21
802003021700	LEDTubeT8-EMB-E L1200-14W-865	TL 1x36W	14	1800	130	6500	0.21
802003021800	LEDTubeT8-EMB-E L1500-17W-830	TL 1x58W	17	2200	130	3000	0.26
802003021900	LEDTubeT8-EMB-E L1500-17W-840	TL 1x58W	17	2200	130	4000	0.26
802003022000	LEDTubeT8-EMB-E L1500-17W-865	TL 1x58W	17	2200	130	6500	0.26

Technische Spezifikationen

Lebensdauer (L70)	50,000 h
Ein-/Aus-Zyklen	100,000
Steuerbar	Ein-Aus
Abstrahlwinkel	220°
Farbwiedergabeindex (CRI)	> 80
Fassung	G13

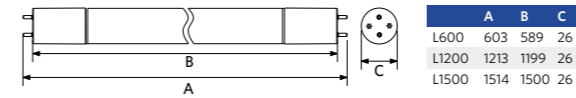
Stromversorgung

Frequenz	50 - 60 Hz
Nennspannung	220 - 240 V
DC input voltage	Nein

Umgebungsbedingungen

Betriebstemperatur	-20 - 45°C
Anwendungstemperatur	25°C
Lagertemperatur	-25 - 50°C

Produktmaße (mm)



Installations-Varianten





Module Clio G2

- Ideal auf für flache Deckenleuchten
- Einfache und flexible Montage
- Schattenfreie und gleichmäßige Lichtverteilung
- Hohe Lichtausbeute bis zu 3000 lm und 117 lm/W
- Integrierte Treiber auf Leiterplatte
- Inklusive Befestigungsmagnete und Anschlussklemmdose (Schraubmontage möglich)
- Zubehör: Tageslicht- und Bewegungssensor



Spezifikationen

Artikelnummer	Artikelbeschreibung	Ersatz für (W)	Leistung (W)	Lumen	Lichtausbeute (lm/W)	CCT (K)	Bruttogewicht (kg)
On-Off							
140066573	LED E C module 12W 2700K Clio CT	GLS 75W	12	1300	109	2700	0.104
140066574	LED E C module 12W 4000K Clio CT	GLS 75W	12	1400	117	4000	0.104
140066575	LED E C module 16W 2700K Clio CT II	GLS 100W	16	1650	104	2700	0.172
140066576	LED E C module 16W 4000K Clio CT II	GLS 100W	16	1800	113	4000	0.172
Triac							
140066204	LED E C module 22W DIM 2700K Clio CT	CFL TC-DD/PL-Q 28W	22	2300	105	2700	0.241
140066205	LED E C module 22W DIM 4000K Clio CT	CFL TC-DD/PL-Q 28W	22	2400	110	4000	0.241
140066206	LED E C module 36W DIM 2700K Clio CT	CFL TC-DD/PL-Q 38W	36	3800	106	2700	0.485
140066207	LED E C module 36W DIM 4000K Clio CT	CFL TC-DD/PL-Q 38W	36	3900	109	4000	0.485

Zubehörteile



140060553
LED Module sensor CT

Sensor nur für 12W und 16W.
Sensorbereich 12m.

Technische Spezifikationen

Lebensdauer (L70)	30,000 h
Lebensdauer (L80)	20,000 h
Ein-/Aus-Zyklen	100,000
Steuerbar	Ein-Aus / Triac
Abstrahlwinkel	150°
Farbwiedergabeindex (CRI)	> 80
Schutzart (IP)	IP20

Stromversorgung

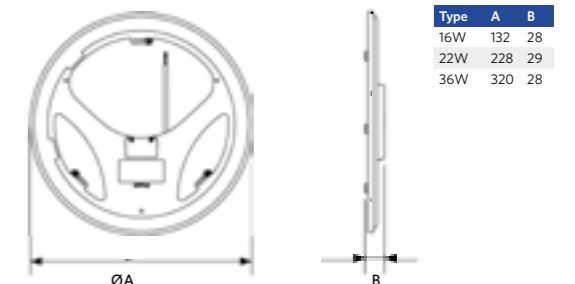
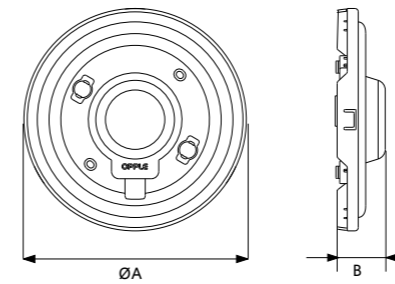
Frequenz	50 - 60 Hz
Nennspannung	220 - 240 V
DC input voltage	Nein
230V Kabellänge	0.3 m

Umgebungsbedingungen

Betriebstemperatur	-20 - 40°C
Anwendungstemperatur	25°C
Lagertemperatur	-25 - 50°C



Produktmaße (mm)



Zubehör

LED Module sensor CT

- Bewegungsmelder
- Erfassungsbereich: 12m

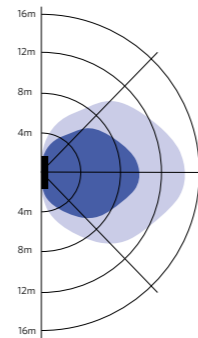
Geeignet für:

- Wand-Deckenleuchte

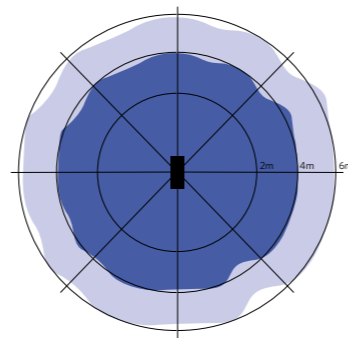
L x W x H: 76.7mm x 35.5mm x 25.5mm



Product Code:
140060553



Installation - Wandmontage
Empfohlene Montagehöhe 1-1.8m



Installation - Deckenmontage
Empfohlene Montagehöhe 2.5-6m

LEDTrunking DALI Power Supply

- DALI Power supply
- Ausgang: 17VDC, 150mA

Geeignet für:

- DALI-Netzwerk bis zu 64 DALI-Geräte

L x W x H: 191mm x 49mm x 34mm



Product Code:
542098001000

Junction-Box-WH

- Stilvolle Anschlussbox zur einfachen Verkabelung von Leuchten
- Vollständig schraubenlose Installation
- Enthaltene Zugentlastung auf Eingangs- und Ausgangsseite
- Ideales Zubehör für die Innenbeleuchtung

Geeignet für:

- Alle Einbau Panels
- Alle Einbau Downlights
- Alle Einbau Spots

L x W x H: 103.4mm x 43mm x 26mm



Product Code:
542098030700

LEDPanelRC-SI U19 EM-kit 1h/3h

- Notfallbeleuchtung-Kit für ausgewählte OPPLE Panel Leuchten
- Inklusive Batterie (1h oder 3h Stunden Version)
- Plug & Play-Installation

Geeignet für::

- Panel Monza
- Panel Lugano
- Panel Torino
- Slim Panel Performer UGR19 G6
- Slim Panel EcoMax G4
- Slim Panel Basic G3
- Downlight Performer G2

L x W x H: 240mm x 34mm x 60mm



Product Code:
542098000800 (1h)
542098000900 (3h)



Smart	14
Innenleuchten	34
Außenleuchten	140
Lampen und Tools	176
Technische Daten	192
Begriffserklärung	208

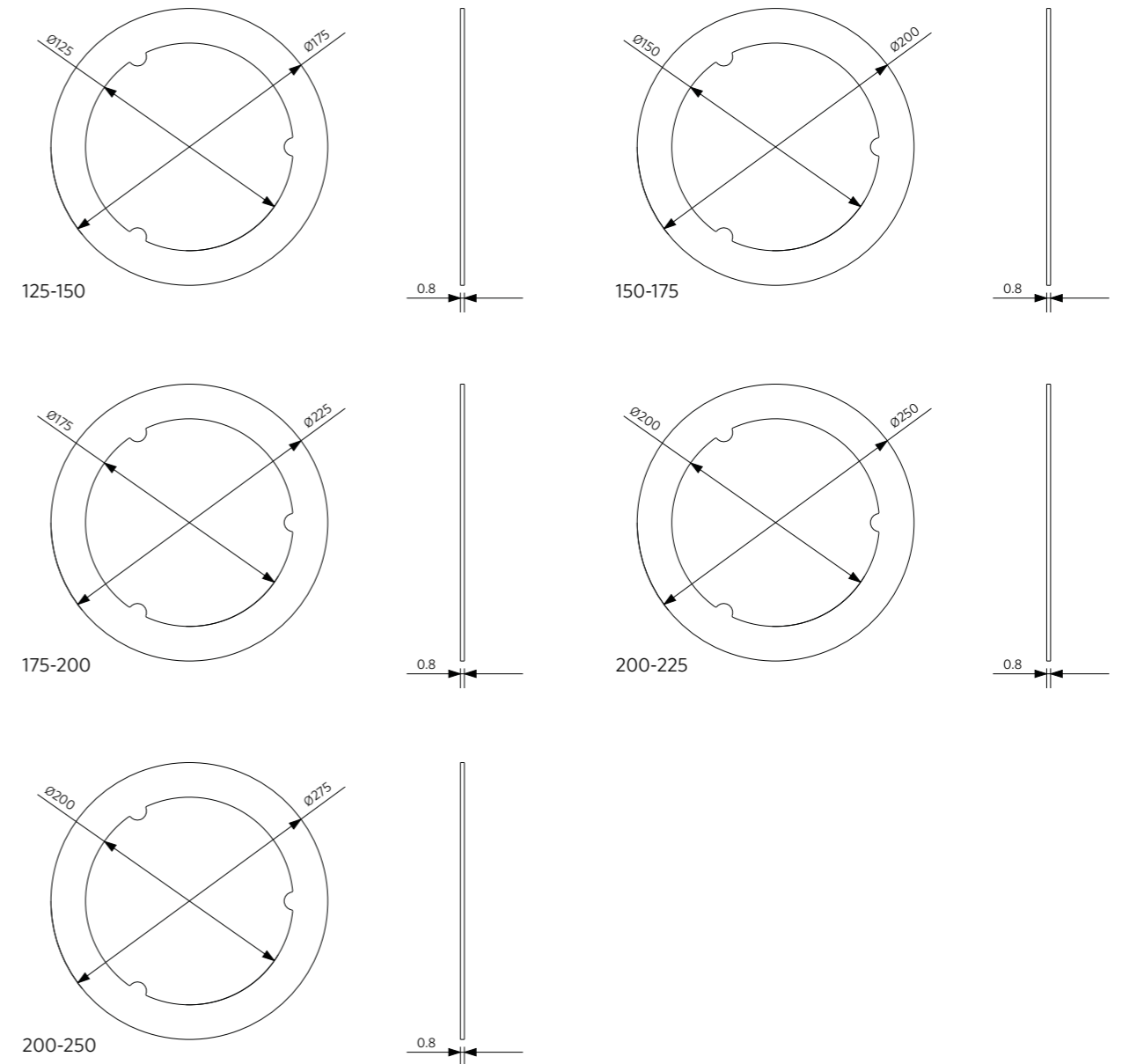
Übersichtsliste Ausschnittmaße

		Übersicht Ausschnitte														
Ausschnitt (mm)		Ø65	Ø68	Ø72	Ø76	Ø80	Ø100	Ø120	Ø125	Ø150	Ø172	Ø175	Ø200	Ø205	Ø265	
Downlights	Downlight Performer HG	8W							■							
		12W (incl. TW)								■						
		15W												■		
		22W												■		
		24W TW												■		
		30W												■		
		40W												■		
	Downlight Performer MW	8W								■						
		12W (incl. TW)									■					
		15W												■		
		22W												■		
		24W TW												■		
		30W												■		
		40W												■		
Downlight Compact	9W						■									
	14W							■								
	18W								■							
	24W									■						
Downlight Slim EcoMax	6W						■									
	9W							■								
	12W								■							
	15W										■					
Downlight Flex	10/16W	■	■	■	■	■	■	■	■	■	■	■	■	■	■	
	16/22W	■	■	■	■	■	■	■	■	■	■	■	■	■	■	
	10/16W (Square)	■	■	■	■	■	■	■	■	■	■	■	■	■	■	
	16/22W (Square)	■	■	■	■	■	■	■	■	■	■	■	■	■	■	
Spot Slim EcoMax	5W		■	■												
	7W		■	■												
Spots	Ausschnitt (mm)		Ø65	Ø68	Ø72	Ø76	Ø80	Ø100	Ø120	Ø125	Ø150	Ø172	Ø175	Ø200		
	Einbauspot Performer Swing	20W							■	■						
		35W											■	■		
	Einbauspot Rund Verstellbar HQ	8W				■	■									
		5W		■	■	■										
	Einbauspot Ava G2	7W		■	■	■										
		6W		■	■	■										
	Einbauspot Chiara	6W		■	■	■										
		8W		■	■	■										

Hinweis: für Downlight Performer HG, Downlight Performer MW, Downlight Compact, Downlight Slim EcoMax und Einbauspot Performer Swing sind auch Adapterringe erhältlich.

Übersicht Adapterringe

Produktcode	Artikelbeschreibung	Leuchtausschnitt	Vorhandener Deckenausschnitt	Adapterring Außendurchmesser
140060650	LEDDownlightRc-HZdim-Adapter-125-150	114	150	175
140060646	LEDDownlightRc-P-Adapter-150-175	139	175	200
140060651	LEDDownlightRc-HZdim-Adapter-175-200	173	200	225
140060647	LEDDownlightRc-P-SI-E-Adapter-200-225	199	225	250
140060648	LEDDownlightRc-P-SI-E-Adapter-200-250	199	220-240	275



Anschluss-Spezifikationen

Die folgenden Tabellen zeigen die maximale Anzahl von Leuchten, die an einen B16/C16-Leistungsschalter angeschlossen werden können.

Kategorie	Typen	DC-Eingangsspannung	Maximale Einheiten pro B16	Maximale Einheiten pro C16	Maximaler Einschaltstrom (A)	Einschaltzeit (µs)
Panel Grille	33W DALI/BLE	180-280	11	19	42	240
Panel Monza	35W	n/a	40	57	23	24
Panel Monza	35W DALI/10V/BLE	180-280	21	35	21	162
Panel Lugano	32W	180-280	12	30	40	200
Panel Lugano	32W DALI/BLE/BLE TW	180-280	25	16	25	500
Panel Lugano	32W DALI TW	180-280	32	41	8,84	37,42
Panel Torino	32W	180-280	12	30	40	200
Panel Torino	32W DALI/BLE/BLE TW	180-280	25	16	25	500
Panel Torino	32W DALI TW	180-280	32	41	8,84	37,42
Panel Performer Sanierungsleuchte	40W	180-280	12	30	40	200
Panel Performer Sanierungsleuchte	40W/50W DALI	180-280	15	20	30	650
Panel Performer Sanierungsleuchte	40W/50W BLE	n/a	8	16	40	230
Panel Performer Sanierungsleuchte	50W	n/a	8	16	40	230
Slim Panel Performer UGR19 G6	30W/34W	180-280	12	30	40	200
Slim Panel Performer UGR19 G6	30W DALI/34W DALI	180-280	25	16	25	500
Slim Panel Performer UGR19 G6	30W BLE/34W BLE	180-280	25	16	25	500
Slim Panel Performer UGR19 G6	34W BLE TW	180-280	21	35	45	143
Slim Panel Performer UGR19 G6	34W DALI TW	180-280	32	41	8,84	37,42
Slim Panel EcoMax G4	32W	180-280	6	15	40	316
Slim Panel EcoMax G4	32W DALI	180-280	16	25	25	500
Slim Panel Basic G3	32W	180-280	6	15	40	316
Pendelleuchte Tallinn	45W DALI TW/BLE TW	180-280	5	10	40	440
Lima	15/18W DALI/BLE	180-280	17	28	25	330
Lima	30/36W DALI/BLE	180-280	15	26	20	400
Pendelleuchte Riga	34/40W DALI/BLE	180-280	25	16	25	500
Pendelleuchte Zenith	75W DALI	190-210	18	30	35	500
Pendelleuchte Zenith	75W BLE	200-300	32	35	39	103
Downlight Performer G2 HG	8W	180-280	182	182	2,44	38
Downlight Performer G2 HG	15/22W	180-280	80	80	11,9	134
Downlight Performer G2 HG	30W/40W	180-280	12	30	40	200
Downlight Performer G2 HG	8W DALI	180-280	106	106	2,34	38,4
Downlight Performer G2 HG	12W DALI	180-280	106	106	3,3	41,2
Downlight Performer G2 HG	15/22W DALI	180-280	37	37	5,25	47,24
Downlight Performer G2 HG	30W DALI	180-280	51	51	4,64	41,6
Downlight Performer G2 HG	8/12/15/22/30W BLE	180-280	30	48	17	270
Downlight Performer G2 HG	12/24W BLE TW	180-280	30	48	17	270
Downlight Performer G2 HG	12/24W DALI TW	180-280	37	37	5,25	47,24
Downlight Performer G2 MW	8W	180-280	182	182	2,44	38
Downlight Performer G2 MW	15/22W	180-280	80	80	11,9	134
Downlight Performer G2 MW	30W/40W	180-280	12	30	40	200
Downlight Performer G2 MW	8W DALI	180-280	106	106	2,34	38,4
Downlight Performer G2 MW	12W DALI	180-280	106	106	3,3	41,2
Downlight Performer G2 MW	15/22W DALI	180-280	37	37	5,25	47,24
Downlight Performer G2 MW	30W DALI	180-280	51	51	4,64	41,6
Downlight Performer G2 MW	8/12/15/22/30W BLE	180-280	30	48	17	270
Downlight Performer G2 MW	12/24W BLE TW	180-280	30	48	17	270

Kategorie	Typen	DC-Eingangsspannung	Maximale Einheiten pro B16	Maximale Einheiten pro C16	Maximaler Einschaltstrom (A)	Einschaltzeit (µs)
Downlight Performer G2 MW	12/24W DALI TW	180-280	37	37	5,25	47,24
Downlight Flex EcoMax	10/16W	186-240	119	119	17,2	41,2
Downlight Flex EcoMax	16/22W	186-240	82	82	8,6	42,3
Downlight Slim EcoMax G2	6/9W	180-280	45	55	11	180
Downlight Slim EcoMax G2	12W	180-280	40	55	12	200
Downlight Slim EcoMax G2	15W	200-280	30	50	18	250
Downlight Slim EcoMax G2	18W	200-280	30	50	18	270
Downlight Compact	9W	n/a	32	53	7	160
Downlight Compact	14W	n/a	30	50	12	80
Downlight Compact	18W	n/a	28	47	12	88
Downlight Compact	24W	n/a	26	43	11	82
Spot Performer 3C Compact	12W	180-260	130	130	2	27,2
Spot Performer 3C Compact	25W	310-340	85	85	7,8	79,7
Spot Performer 3C Compact	35W	310-340	55	55	10	78,1
Spot Performer 3C Compact	37W BLE	n/a	21	35	41	150
Einbauspot Performer Swing	20W	n/a	101	101	22	40
Einbauspot Performer Swing	35W	n/a	57	57	24	23,5
Einbauspot Performer Swing	35W DALI/BLE	180-280	24	40	41	150
Einbauspot Performer Swing	35W 10V	200-300	24	40	41	150
Slim Einbauspot EcoMax	6W	180-280	77	129	16,1	91,6
Slim Einbauspot EcoMax	8W	180-280	213	213	1,93	49,5
Einbauspot Rund Verstellbar HQ	8W	190-210	n/a	n/a	1	500
Einbauspot Ava G2	5W	180-230	267	267	2,6	62,7
Einbauspot Ava G2	7W	180-230	213	213	2,6	62,7
Aufbauspot Selena	5W	180-280	46	54	4,5	130
Aufbauspot Selena	7W	180-280	46	54	3,9	30
Einbauspot Chiara	9W	180-280	46	54	4,5	40
Desk Leuchte Balance	14W	n/a	n/a	n/a	n/a	n/a
Desk Leuchte Sparrow	15W	n/a	n/a	n/a	n/a	n/a
Wall-Mounted Performer	15W/16W	200-300	122	122	25,2	4,8
Wall-Mounted Performer	21W/22W	200-300	90	90	25,2	4,8
Wall-Mounted EcoMax G2	14W	n/a	64	106	74	25
Wall-Mounted EcoMax G2	22W	n/a	84	84	28	25
Deckenleuchte Luna	9W	n/a	32	53	7	160
Deckenleuchte Luna	14W	n/a	30	50	12	80
Deckenleuchte Luna	18W	n/a	28	47	12	88
Deckenleuchte Luna	24W	n/a	26	43	12	88
Deckenleuchte Apollo G4	6/12W	180-280	54	70	5,2	10
Deckenleuchte Apollo G4	8/16W	180-280	52	67	5,4	10
Deckenleuchte Apollo G4	11/22W	180-280	51	66	5,5	10
Porchlight EcoMax G2	5W/6W	180-250	150	250	5	230
Linear EcoMax G2	10/18W	180-260	55	93	9,4	192
Linear EcoMax G2	22/36W	180-260	25	43	16,6	228
Linear EcoMax G2	30/50W	180-260	18	30	18,7	292
Batten EcoMax	19/38W	220-240	21	35	0,22	190
Batten EcoMax	24/48W	220-240	20	34	0,267	300
Batten EcoMax	19/38W DALI	180-264	43	63	0,23	300
Batten EcoMax	24/48W DALI	180-264	27	45	0,4	300
T5 Batten	9W	n/a	24	40	5,92	280
T5 Batten	18W	n/a	27	45	6,36	230
T5 Batten S mit Schalter	4,5W	n/a	47	75	6,32	120
T5 Batten S mit Schalter	9W	n/a	24	40	5,92	280
T5 Batten S mit Schalter	11W	n/a	37	60	5,75	196
T5 Batten S mit Schalter	13W	n/a	27	45	5,84	266
Highbay Performer Linear	150W DALI/BLE	180-260	6	10	100	220
Highbay Performer Linear	240W DALI/BLE	180-260	3	6	100	316

Kategorie	Typen	DC-Eingangsspannung	Maximale Einheiten pro B16	Maximale Einheiten pro C16	Maximaler Einschaltstrom (A)	Einschaltzeit (s)
Highbay Performer Linear	300W DALI/BLE	180-260	3	5	120	316
Highbay Performer G5	80W	180-260	9	16	53	320
Highbay Performer G5	110W	180-260	6	11	53	320
Highbay Performer G5	150W	180-260	5	8	70	320
Highbay Performer G5	200W	180-260	3	5	107	320
Highbay Performer G5	240W	180-260	2	4	115	350
Highbay Performer G5	80W DALI/BLE	180-260	9	16	53	320
Highbay Performer G5	110W DALI/BLE	180-260	6	11	53	320
Highbay Performer G5	150W DALI/BLE	180-260	5	8	70	320
Highbay Performer G5	200W DALI/BLE	180-260	3	5	107	320
Highbay Performer G5	240W DALI/BLE	180-260	2	4	115	350
Highbay EcoMax G3	70W	n/a	9	16	53	320
Highbay EcoMax G3	110W	n/a	6	11	53	320
Highbay EcoMax G3	140W	n/a	5	8	70	320
Highbay EcoMax G3	180W	n/a	3	5	107	320
Highbay EcoMax G3	220W	n/a	2	4	115	350
Trunking	35W	180-260	38	63	15	250
Trunking	50W	180-260	18	30	40	178
Trunking	70W	180-260	12	20	40	178
Trunking	35W DALI	180-260	22	36	29	180
Trunking	50W DALI	180-260	14	23	40	178
Trunking	70W DALI	180-260	14	23	40	178
Waterproof Special	24W/34W/45W/54W	175-275	24	40	20	100
Waterproof Performer G4	12W	180-260	96	186	10	86
Waterproof Performer G4	24W	180-260	61	106	13	92
Waterproof Performer G4	38W	180-260	42	65	19	103
Waterproof Performer G4	31W	180-260	53	82	15	97
Waterproof Performer G4	47W	180-260	42	56	19	103
Waterproof Performer G4	54W	180-260	32	46	20	110
Waterproof Performer G4	70W	180-260	29	33	22	100
Waterproof Performer G4	85W	180-260	25	30	19	103
Waterproof Performer G4	24W DALI/BLE	180-340	25	64	25	150
Waterproof Performer G4	36W DALI/BLE	180-340	12	32	50	150
Waterproof Performer G4	31W DALI/BLE	180-340	12	32	50	150
Waterproof Performer G4	51W DALI/BLE	180-340	12	32	50	150
Waterproof Classic G2	10/18/24W	180-280	24	41	27	107
Waterproof Classic G2	18/24/36/44/56W	180-280	15	26	42,3	105
Waterproof Classic G2	DALI	180-280	n/a	n/a	n/a	n/a
Waterproof Classic G2	BLE	180-280	n/a	n/a	n/a	n/a
Waterproof EcoMax G3	10/19W	180-280	30	59	3	13
Waterproof EcoMax G3	17W	180-280	23	46	7,44	18,4
Waterproof EcoMax G3	19/35W	180-280	10	20	8,4	22
Waterproof EcoMax G3	25W	180-280	33	65	9,36	15,8
Waterproof EcoMax G3	25/47W	180-280	12	24	6,2	20,6
Waterproof EcoMax G3	44/55W	180-280	16	32	5,92	12,6
Waterproof Basic G2	36W	240-380	22	37	26	204
Waterproof Basic G2	50W	240-380	19	31	34	182
Waterproof Classic Gehäuse	-	n/a	n/a	n/a	n/a	n/a
Roadlight Stratus	20W	n/a	6	16	40	300
Roadlight Stratus	40W	n/a	6	16	40	300
Roadlight Stratus	60W	171-275	6	16	70	200
Roadlight Stratus	80W	171-275	6	16	70	200
Roadlight Stratus	120W	171-275	6	16	70	200
Roadlight Stratus	150W	171-275	4	11	100	200
Roadlight Stratus	20W DALI	171-275	1	3	78,2	728

Kategorie	Typen	DC-Eingangsspannung	Maximale Einheiten pro B16	Maximale Einheiten pro C16	Maximaler Einschaltstrom (A)	Einschaltzeit (s)
Roadlight Stratus	40W DALI	171-275	1	3	78,2	728
Roadlight Stratus	60W DALI	n/a	9	22	98	100
Roadlight Stratus	80W DALI	n/a	9	22	98	100
Roadlight Stratus	120W DALI	n/a	8	16	65	160
Roadlight Stratus	150W DALI	n/a	6	12	68	200
Roadlight Stratus	20W Zhaga	171-275	1	3	78,2	728
Roadlight Stratus	40W Zhaga	171-275	1	3	78,2	728
Roadlight Stratus	60W Zhaga	n/a	9	22	98	100
Roadlight Stratus	80W Zhaga	n/a	9	22	98	100
Roadlight Stratus	120W Zhaga	n/a	8	16	65	160
Roadlight Stratus	150W Zhaga	n/a	6	12	68	200
Roadlight Ecomax	80W/100W	200-300	8	20	410	252
Streetlight G2	20W/40W	200-300	29	49	17	250
Streetlight G2	60W	190-210	11	18	14,1	400
Post Top	33W	200-300	16	26	50	134
Post Top	50W	200-300	15	25	50	134
Post Top	68W	200-300	14	23	150	70
Post Top	33W DALI	200-300	16	26	50	134
Post Top	50W DALI	200-300	15	25	50	134
Bollard / Wall Light Leo	8W	n/a	213	213	3,44	48,3
Bollard Performer	10,5W	180-260	75	96	10	25
Bollard Luke	8W	200-300	213	160	6,8	36,6
Spot Projector	8W	220-240	178	178	7	67
Spot Projector	15W	220-240	97	97	7	31
Wall Spot	10W	220-240	18	45	7	650
Wall Spot	20W	220-240	9	24	15	550
Wall Light Lucia	6W	n/a	72	118	13,4	165
Wall Light Lucia	10W	n/a	71	119	13,6	175
Floodlight Olympus	600W	142-300	2	3	88,2	580
Floodlight Olympus	800W	142-300	1	2	140,8	642
Floodlight Olympus	1000W	142-300	1	2	140,8	642
Floodlight Olympus	1200W	142-300	1	1	176,4	580
Floodlight Performer	90W/125W/160W	190-210	11	18	35	800
Floodlight Performer	220W	180-280	3	5	66,5	540
Floodlight Modulo Performer	70W	n/a	14	29	36,4	158
Floodlight Modulo Performer	100W	n/a	12	22	43,2	200
Floodlight Modulo Performer	150W	n/a	8	14	59	324
Floodlight Modulo Performer	200W	n/a	8	11	60	328
Floodlight Modulo Performer	250W	n/a	8	9	60	464
Floodlight Modulo Performer	300W	n/a	6	8	81	388
Floodlight Modulo Performer	380W	n/a	5	6	86	428
Floodlight EcoMax G3	10W	n/a	71	119	2,88	570
Floodlight EcoMax G3	20W	n/a	58	97	3,06	658
Floodlight EcoMax G3	30W	n/a	18	31	40,4	157
Floodlight EcoMax G3	50W	n/a	15	25	47	162
Floodlight EcoMax G3	70W	n/a	6	11	42,6	400
Floodlight EcoMax G3	100W	n/a	6	11	42,6	400
Floodlight EcoMax G3	150W	n/a	6	10	52,4	400
Floodlight EcoMax G3	200W	n/a	6	10	52,4	400



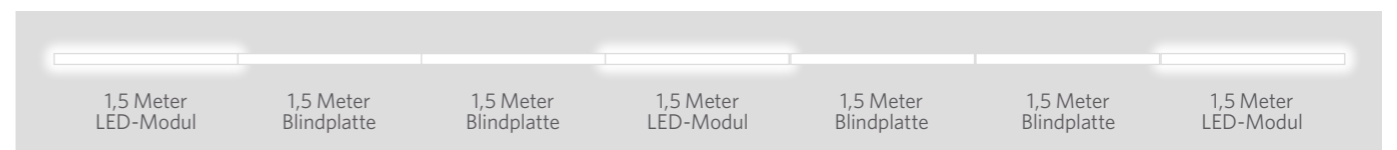
Lichtband - Konfigurator

Lichtband Konfigurator unter www.opple.com

ERFORDERLICHE ELEMENTE FÜR EIN EINZELNES LED-LICHTBAND MIT **50% LED-Modul-Belegung**



Tragschienenlänge (m)	Anzahl LED-Modul	Anzahl 3-m Tragschienen	Anzahl 3-m Endschiene	Anzahl 1,5-m Endschiene	Anzahl Blindplatten	Anzahl Einspeiseboxen	Anzahl Endkappen	Minimale Anzahl Aufhängepunkte
1,5	1	0	0	1	0	1	1	2
4,5	2	1	0	1	1	1	1	2
7,5	3	2	0	1	2	1	1	3
10,5	4	3	0	1	3	1	1	4
13,5	5	4	0	1	4	1	1	5
16,5	6	5	0	1	5	1	1	6
19,5	7	6	0	1	6	1	1	7
22,5	8	7	0	1	7	1	1	8
25,5	9	8	0	1	8	1	1	9
28,5	10	9	0	1	9	1	1	10
31,5	11	10	0	1	10	1	1	11
34,5	12	11	0	1	11	1	1	12
37,5	13	12	0	1	12	1	1	13
40,5	14	13	0	1	13	1	1	14



Tragschienenlänge (m)	Anzahl LED-Modul	Anzahl 3-m Tragschienen	Anzahl 3-m Endschiene	Anzahl 1,5-m Endschiene	Anzahl Blindplatten	Anzahl Einspeiseboxen	Anzahl Endkappen	Minimale Anzahl Aufhängepunkte
1,5	1	0	0	1	0	1	1	2
6,0	2	1	1	0	2	1	1	3
10,5	3	3	0	1	4	1	1	4
15,0	4	4	1	0	6	1	1	6
19,5	5	6	0	1	8	1	1	7
24,0	6	7	1	0	10	1	1	9
28,5	7	9	0	1	12	1	1	10
33,0	8	10	1	0	14	1	1	12
37,5	9	12	0	1	16	1	1	13
42,0	10	13	1	0	18	1	1	15

Übersicht Leuchten nach IP Schutzart

IP-Bewertung	Anwendung innen	Außenanwendung
IP44	Downlight Performer G2 HG (Vorderseite)	
	Downlight Performer G2 MW (Vorderseite)	
	Downlight Slim EcoMax G2 (Vorderseite)	
	Downlight Compact (Vorderseite)	
	Einbauspot Rund Verstellbar HQ	
	Einbauspot Ava G2	
	Spot Chiara (Vorderseite)	
	Deckenleuchte Apollo G4	
	Linear EcoMax G2	
IP54	Slim Panel Performer UGR19 G6 (Vorderseite)	
	Wall-Mounted EcoMax G2	
IP65	Highbay EcoMax G3	Wall-Mounted Performer
	Waterproof Basic G2	Porchlight EcoMax G2
	Waterproof Classic Gehäuse	Bollard / Wall Light Leo
		Bollard Performer
		Bollard Luke
	Wall Spot	
	Wall Light Lucia	
IP66	Highbay Performer Linear	Roadlight Stratus
	Highbay Performer G5	Roadlight Ecomax
	Waterproof Performer G4	Streetlight G2
	Waterproof Classic G2	Post Top
	Waterproof EcoMax G3	Spot Projector
		Floodlight Olympus
		Floodlight Performer
	Floodlight Modulo Performer	
	Floodlight EcoMax G3	
IP67/69K		Waterproof Special

Erläuterungen zum IP-Schutz finden Sie in der Begriffserklärung

Roadlight Stratus

Optimaler Mastabstand



Straßen der Klasse M

Leuchtmittel	Leuchtkraft Klassifizierung	Straßenbreite [m]	Maximaler Abstand zwischen Lichtmasten [m]	Lichtmasthöhe [m]	Ausleugerwinkel [°]	Überstand [m]
LED Roadlight Stratus 20W	M5	6	25	6	0	1
		5	28	6,5	0	0,5
		4	30	6,5	0	0,5
	M6	6	38	8	0	0,5
		5	38	8	5	0,5
		4	40	8,5	0	0
LED Roadlight Stratus 40W	M5	6	41	9	0	1
		5	42	9	5	0,5
		4	44	9,5	0	0,5
	M6	6	47	10	15	0,5
		5	47	10	5	0,5
		4	47	10	10	0
LED Roadlight Stratus 60W AS	M3	10	22	8	10	1
		9	26	6,5	10	0,5
		8	28	6,5	5	0,5
	M4	7	30	7	0	1
		9	32	7,5	10	0,5
		8	34	8,5	0	1
LED Roadlight Stratus 80W AS	M3	7	35	8,5	0	1
		10	31	8	5	1
		9	33	8	5	1
	M4	8	34	8	5	1
		7	35	9	0	1
		10	38	9	10	1
LED Roadlight Stratus 120W AS	M3	9	40	9,5	0	1
		8	41	10	0	1
		7	42	10	0	0,5
	M4	10	41	10	0	0
		9	41	10	0	0
		8	41	10	0	0
LED Roadlight Stratus 150W AS	M3	7	41	10	0	0
		10	47	11,5	5	0,5
		9	48	12	0	0
	M4	8	49	12	5	0
		7	51	12,5	0	0
		10	46	11,5	5	1

*Die Berechnung basiert auf der 4000K-Version

Beleuchtungskategorie gemäß EN 13201: 2015
 Details Lichtberechnung:
 • Fahrbahnoberfläche: CIE R3 Qo: 0.07
 • Wartungsfaktor: 0.8
 • Anordnungstyp: auf einer Seite angeordnet

Alle Rechte vorbehalten. Aus den bereitgestellten Informationen können keine Rechte abgeleitet werden.

Straßen der Klasse M

Leuchtmittel	Leuchtkraft Klassifizierung	Straßenbreite [m]	Maximaler Abstand zwischen Lichtmasten [m]	Lichtmasthöhe [m]	Ausleugerwinkel [°]	Überstand [m]
LED Roadlight Stratus 20W XAS	M5	6	28	6	0	1
		5	30	6	0	0,5
		4	32	6	0	0,5
	M6	6	41	7	0	0,5
		5	43	7,5	0	0,5
		4	43	7,5	5	0
LED Roadlight Stratus 40W XAS	M5	6	46	8	0	1
		5	46	8	0	0,5
		4	49	8,5	0	0,5
	M6	6	50	9,5	0	0,5
		5	50	10	5	0,5
		4	50	10	0	0

Straßen der Klasse P

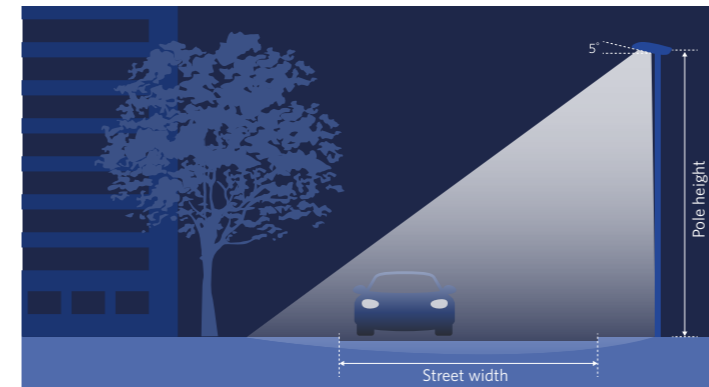
Leuchtmittel	Leuchtkraft Klassifizierung	Straßenbreite [m]	Maximaler Abstand zwischen Lichtmasten [m]	Lichtmasthöhe [m]	Ausleugerwinkel [°]	Überstand [m]
LED Roadlight Stratus 20W AS	P2	6	24	6	0	1
		5	25	6	5	0,5
		4	26	6	5	0,5
		3	27	6	0	0
		6	39	8	0	0,5
		5	40	8	0	0,5
	P4	4	40	8	0	0
		3	40	8	0	0
		6	39	8	0	1
		5	40	8	0	0,5
		4	40	8	0	0,5
		3	40	8	0	0,5
LED Roadlight Stratus 40W AS	P2	6	50	9,5	0	0,5
		5	50	10	5	0,5
		4	50	10	5	0
		3	50	9,5	5	0
		6	21	6	0	1
		5	22	6	0	0,5
	P4	4	22	6	0	0,5
		3	22	6	0	0
		6	40	6,5	0	0,5
		5	40	6,5	0	0,5
		4	39	6,5	0	0,5
		3	39	6,5	0	0,5
LED Roadlight Stratus 20W XAS	P2	6	40	6,5	0	1
		5	40	6,5	0	0,5
		4	39	6,5	0	0,5
		3	39	6,5	0	0,5
		6	50	9	10	0,5
		5	50	8	5	0,5
	P4	4	50	8,5	10	0
		3	50	8,5	5	0
		6	40	6,5	0	0,5
		5	40	6,5	0	0,5
		4	39	6,5	0	0,5
		3	39	6,5	0	0,5

Alle Rechte vorbehalten. Aus den bereitgestellten Informationen können keine Rechte abgeleitet werden.

Roadlight Ecomax

Optimaler Mastabstand

Maximaler Abstand zwischen Lichtmasten



Beleuchtungskategorie gemäß EN 13201: 2015
 Details Lichtberechnung:
 • Fahrbahnoberfläche: CIE R3 Qo: 0.07
 • Wartungsfaktor: 0.8
 • Anordnungstyp: auf einer Seite angeordnet

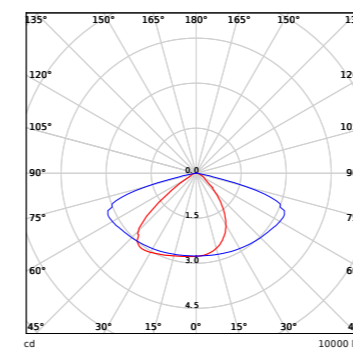
Alle Rechte vorbehalten. Aus den bereitgestellten Informationen können keine Rechte abgeleitet werden.

Straßen der Klasse M

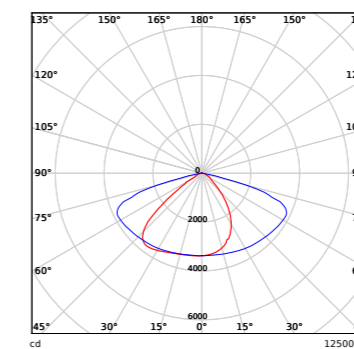
Leuchtmittel	Leuchtkraft Klassifizierung	Straßenbreite [m]	Maximaler Abstand zwischen Lichtmasten [m]	Lichtmasthöhe [m]	Ausleugerwinkel [°]	Überstand [m]
LED Roadlight-E 80W	M3	7	30	7	0	1
		8	28	7	0	1
		9	27	7	0	1
	M4	10	25	7	5	1
		11	23	6,5	10	1
		7	36	8	5	1
LED Roadlight-E 100W	M3	8	34	8	0	1
		9	32	7,5	0	1
	M4	10	30	7,5	0	1
		11	28	7	10	1
		7	41	9	0	0,5

M-class = main road

Polar Diagrams



LED Roadlight-E 80W

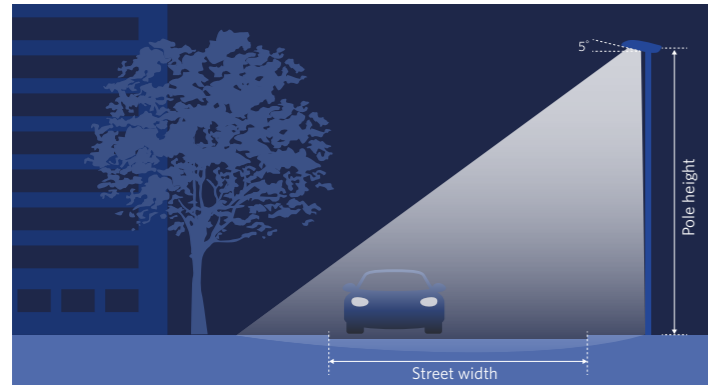


LED Roadlight-E 100W

Streetlight G2

Optimaler Mastabstand

Maximaler Abstand zwischen Lichtmasten



Beleuchtungsklasse gemäß EN 13201: 2015
 Details Lichtberechnung:
 • Fahrbahnoberfläche: CIE R3 Qo: 0.07
 • Wartungsfaktor: 0.8
 • Anordnungstyp: auf einer Seite angeordnet

Alle Rechte vorbehalten. Aus den bereitgestellten Informationen können keine Rechte abgeleitet werden.

Straßen der Klasse M

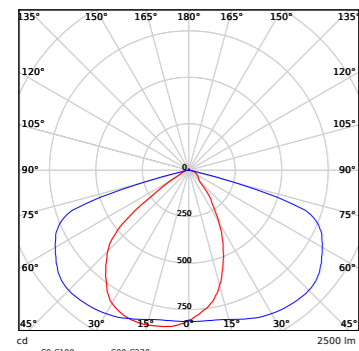
Leuchtmittel	Leuchtkraft Klassifizierung	Straßenbreite [m]	Maximaler Abstand zwischen Lichtmasten [m]	Lichtmasthöhe [m]	Auslegerwinkel [°]	Überstand [m]
LEDStreetlight-E2 20W	M5	4	26	5	5	0,1
		5	24	5	5	0,3
	M6	6	22	5	5	0,4
		4	35	7	5	0,2
		5	34	6,5	5	0,1
		6	32	6,5	5	0,5
LEDStreetlight-E2 40W	M5	4	37	7,5	5	0,4
		5	36	7	5	0,2
	M6	6	34	7	5	0,4
		4	49	10	5	0,5
		5	48	9,5	5	0,1
		6	46	9,5	5	0,5
LEDStreetlight-E2 60W	M4	5	34	8,5	5	0,3
		6	33	8,5	5	0,4
	M5	7	32	8	5	0,4
		8	30	8	5	0,5
		5	47	10	5	0,3
		6	46	9,5	5	0,3
7	44	9,5	5	0,5		
8	41	9,5	5	0,5		

M-class = main road

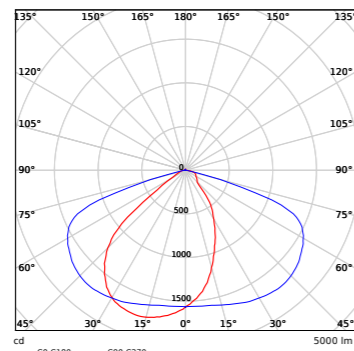
Straßen der Klasse P

Leuchtmittel	Leuchtkraft Klassifizierung	Straßenbreite [m]	Maximaler Abstand zwischen Lichtmasten [m]	Lichtmasthöhe [m]	Auslegerwinkel [°]	Überstand [m]
LEDStreetlight-E2 20W	P2	3	24	4,5	5	0
		4	23	4	5	0
	P4	5	23	4	5	0,5
		6	20	4	5	0,3
		3	35	6,5	5	0,5
		4	35	6,5	5	0,3
LEDStreetlight-E2 40W	P2	5	34	6	5	0,1
		6	33	6	5	0,5
	P4	3	32	6	5	0,4
		4	32	6,5	5	0,5
		5	32	6	5	0,2
		6	31	5,5	5	0,2
LEDStreetlight-E2 60W	P2	3	47	9	5	0,1
		4	47	9	5	0,3
	P4	5	46	9	5	0,5
		6	46	8,5	5	0,3
		4	43	8,5	5	0,3
		5	42	8	5	0,1
6	41	8,5	5	0,3		
7	41	8	5	0,5		

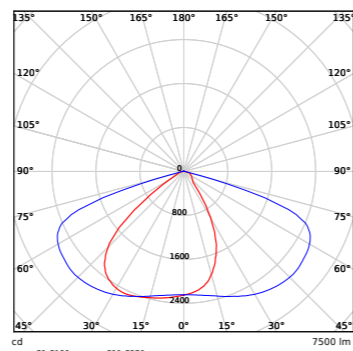
P-class = pedestrian road



LEDStreetlight-E2 20W



LEDStreetlight-E2 40W

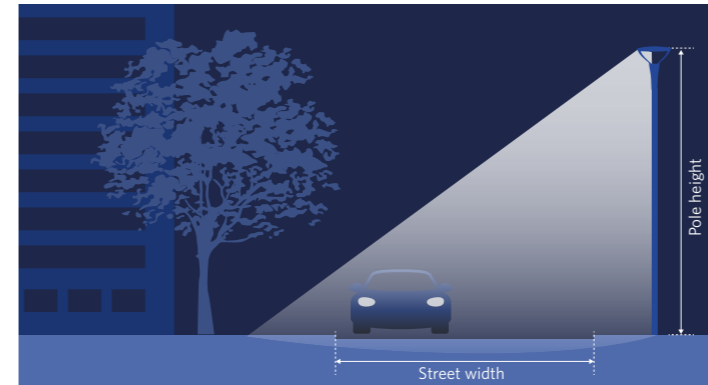


LEDStreetlight-E2 60W

Post Top

Optimaler Mastabstand

Maximaler Abstand zwischen Lichtmasten



Beleuchtungsklasse gemäß EN 13201: 2015
 Details Lichtberechnung:
 • Fahrbahnoberfläche: CIE R3 Qo: 0.07
 • Wartungsfaktor: 0.8
 • Anordnungstyp: auf einer Seite angeordnet

Alle Rechte vorbehalten. Aus den bereitgestellten Informationen können keine Rechte abgeleitet werden.

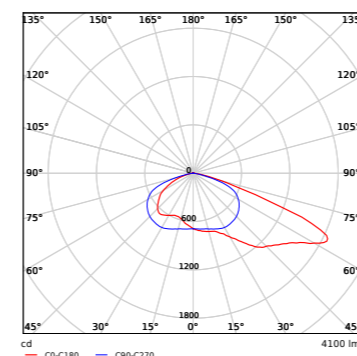
Straßen der Klasse P

Leuchtmittel	Leuchtkraft Klassifizierung	Straßenbreite [m]	Maximaler Abstand zwischen Lichtmasten [m]	Lichtmasthöhe [m]
LED Post Top 33W - AS	P2	3	22	4,5
		4	21	4,5
	P3	5	21	4,5
		6	21	4
		3	25	5
		4	25	5
LED Post Top 50W - AS	P2	5	25	5
		6	25	5
	P3	3	30	6
		4	30	6
		5	30	5,5
		6	30	5,5
LED Post Top-P 33W-AS	P2	3	28	5,5
		4	28	5,5
	P3	5	27	5
		6	27	5
		3	32	6,5
		4	32	6,5
LED Post Top-P 50W-AS	P2	5	31	6,5
		6	31	6,5
	P3	3	40	8
		4	39	8
		5	39	8
		6	38	7,5

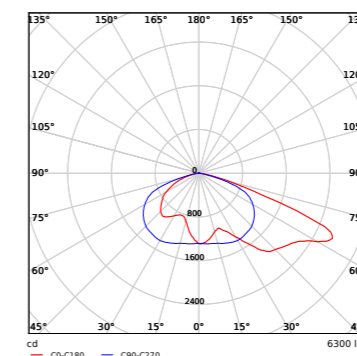
P-class = pedestrian road

*Die Berechnung basiert auf der 4000K-Version

Polar Diagrams



LEDPostTop-P 33W-AS



LEDPostTop-P 50W-AS

Panels 595 Modul 600x600mm

Familie	Artikelnummer	Artikelbeschreibung
Panel Monza	542003015200	LEDPanelRc-Mo Sq595-35W-DALI-3000-WH-U19
Panel Monza	542003015300	LEDPanelRc-Mo Sq595-35W-DALI-4000-WH-U19
Panel Monza	542003016000	LEDPanelRc-Mo Sq595-35W-10V-3000-WH-U19
Panel Monza	542003016100	LEDPanelRc-Mo Sq595-35W-10V-4000-WH-U19
Panel Monza	542003016800	LEDPanelRc-Mo Sq595-35W-3000-WH-U19
Panel Monza	542003016900	LEDPanelRc-Mo Sq595-35W-4000-WH-U19
Panel Monza	542004092300	LEDPanelRc-Mo Sq595-35W-BLE2-3000-WH-U19
Panel Monza	542004092400	LEDPanelRc-Mo Sq595-35W-BLE2-4000-WH-U19
Panel Lugano	542003172600	LEDLugano-P Sq595-32W-930/940-U16
Panel Lugano	542003172800	LEDLugano-P Sq595-32W-BLE2-930/940-U16
Panel Lugano	542003173000	LEDLugano-P Sq595-32W-DALI-930/940-U16
Panel Lugano	542003173200	LEDLugano-P Sq595-32W-BLE2-TW-U16
Panel Lugano	542003173400	LEDLugano-P Sq595-32W-DALI-TW-U16
Panel Torino	542003171600	LEDTorino-P Sq595-32W-930/940-U19
Panel Torino	542003171800	LEDTorino-P Sq595-32W-BLE2-930/940-U19
Panel Torino	542003172000	LEDTorino-P Sq595-32W-DALI-930/940-U19
Slim Panel Performer UGR19 G6	542003107900	LEDPanelS-P6 Sq595-34W-DALI-TW-U19
Slim Panel Performer UGR19 G6	542003108200	LEDPanelS-P6 Sq595-34W-BLE2-TW-U19
Slim Panel Performer UGR19 G6	542003108500	LEDPanelS-P6 Sq595-30W-830-U19
Slim Panel Performer UGR19 G6	542003108600	LEDPanelS-P6 Sq595-30W-840-U19
Slim Panel Performer UGR19 G6	542003109200	LEDPanelS-P6 Sq595-30W-DALI-830-U19
Slim Panel Performer UGR19 G6	542003109300	LEDPanelS-P6 Sq595-30W-DALI-840-U19
Slim Panel Performer UGR19 G6	542003109900	LEDPanelS-P6 Sq595-30W-BLE2-830-U19
Slim Panel Performer UGR19 G6	542003110000	LEDPanelS-P6 Sq595-30W-BLE2-840-U19
Slim Panel Performer UGR19 G6	542003110600	LEDPanelS-P6 Sq595-30W-10V-830-U19
Slim Panel Performer UGR19 G6	542003110700	LEDPanelS-P6 Sq595-30W-10V-840-U19
Slim Panel Performer UGR19 G6	542003111300	LEDPanelS-P6 Sq595-34W-830-U19
Slim Panel Performer UGR19 G6	542003111400	LEDPanelS-P6 Sq595-34W-840-U19
Slim Panel Performer UGR19 G6	542003112000	LEDPanelS-P6 Sq595-34W-DALI-830-U19
Slim Panel Performer UGR19 G6	542003112100	LEDPanelS-P6 Sq595-34W-DALI-840-U19
Slim Panel Performer UGR19 G6	542003112700	LEDPanelS-P6 Sq595-34W-BLE2-830-U19
Slim Panel Performer UGR19 G6	542003112800	LEDPanelS-P6 Sq595-34W-BLE2-840-U19
Slim Panel Performer UGR19 G6	542003113400	LEDPanelS-P6 Sq595-34W-940-U19
Slim Panel Performer UGR19 G6	542003113700	LEDPanelS-P6 Sq595-34W-DALI-940-U19
Slim Panel Performer UGR19 G6	542003114000	LEDPanelS-P6 Sq595-34W-BLE2-940-U19
Slim Panel Performer UGR19 G6	542003114500	LEDPanelS-P6 Sq595-30W-830-U19-WL
Slim Panel Performer UGR19 G6	542003114600	LEDPanelS-P6 Sq595-30W-840-U19-WL
Slim Panel Performer UGR19 G6	542003114900	LEDPanelS-P6 Sq595-34W-940-U19-WL
Slim Panel Performer UGR19 G6	542003115100	LEDPanelS-P6 Sq595-30W-DALI-830-U19-WL
Slim Panel Performer UGR19 G6	542003115200	LEDPanelS-P6 Sq595-30W-DALI-840-U19-WL
Slim Panel Performer UGR19 G6	542003115500	LEDPanelS-P6 Sq595-34W-DALI-940-U19-WL

Familie	Artikelnummer	Artikelbeschreibung
Slim Panel Performer UGR19 G6	542003115700	LEDPanelS-P6 Sq595-30W-BLE2-830-U19-WL
Slim Panel Performer UGR19 G6	542003115800	LEDPanelS-P6 Sq595-30W-BLE2-840-U19-WL
Slim Panel Performer UGR19 G6	542003116100	LEDPanelS-P6 Sq595-34W-BLE2-940-U19-WL
Slim Panel EcoMax G4	542003098500	LEDPanelS-E4 Sq595-32W-830-U19
Slim Panel EcoMax G4	542003098600	LEDPanelS-E4 Sq595-32W-840-U19
Slim Panel EcoMax G4	542003099700	LEDPanelS-E4 Sq595-32W-830
Slim Panel EcoMax G4	542003099800	LEDPanelS-E4 Sq595-32W-840
Slim Panel EcoMax G4	542003099100	LEDPanelS-E4 Sq595-32W-DALI-830-U19
Slim Panel EcoMax G4	542003099200	LEDPanelS-E4 Sq595-32W-DALI-840-U19
Slim Panel EcoMax G4	542003100300	LEDPanelS-E4 Sq595-32W-DALI-830
Slim Panel EcoMax G4	542003100400	LEDPanelS-E4 Sq595-32W-DALI-840
Slim Panel Basic G3	542003096300	LEDPanelS-B3 Sq595-32W-830-U19
Slim Panel Basic G3	542003096400	LEDPanelS-B3 Sq595-32W-840-U19
Slim Panel Basic G3	542003096100	LEDPanelS-B3 Sq595-32W-830
Slim Panel Basic G3	542003096200	LEDPanelS-B3 Sq595-32W-840



Smart 14	
Innenleuchten	34
Außenleuchten	140
Lampen und Tools	176
Technische Daten	192
Begriffserklärung	208

Begriffserklärung

CRI (Ra)

Farbwiedergabeindex

Der Farbwiedergabeindex (CRI, Colour Rendering Index) ist eine Kennzahl einer photometrischen Größe, mit der die Qualität der Farbwiedergabe von Lichtquellen gleicher Farbtemperatur beschrieben wird.

CCT

Farbtemperatur, wiedergegeben in Kelvin

Die Farbtemperatur einer Lichtquelle ist die Temperatur eines schwarzen Körpers, die zu einer bestimmten Farbe des Lichts gehört, das von dieser Strahlungsquelle ausgeht. Konkret ist es die Temperatur, deren Lichtwirkung bei gleicher Helligkeit der jeweiligen Farbe am ähnlichsten ist.

lm

lumen

Das Lumen ist die Einheit für den Lichtstrom. Die Strahlung, die Lichtquellen in Form von sichtbarem.

lx

lux

Beleuchtungsstärke: lumen/m²

Das Lux (lx) gibt an, welcher Lichtstrom auf eine Flächeneinheit fällt. 1 Lux entspricht 1 Lumen pro Quadratmeter. In der Photometrie ist dies das Maß der Intensität von Licht, das auf eine Oberfläche trifft oder sie durchdringt, wie sie vom menschlichen Auge aufgenommen wird.

Lichtausbeute

lm/W

Menge Licht (lm) pro Einheit von verbrauchter Energie (W)

Die Lichtausbeute ist ein Wert, der angibt, wie gut der Lichtstrom einer Lichtquelle für das Auge nutzbar ist. Sie ist das Verhältnis von Lichtstrom zu Leistung, gemessen in Lumen pro Watt.

UGR

Blendungsbewertung

Die Blendungsbewertung (UGR, Unified Glare Rating) ist ein Maß für die Blendung in einer bestimmten Umgebung. Es ist im Prinzip der Logarithmus aus der Blendung durch alle sichtbaren Lichtquellen, geteilt durch die Hintergrundbeleuchtung.

DALI/DALI2

Digital Addressable Lighting Interface

Digital Addressable Lighting Interface (DALI) ist ein Protokoll für lichttechnische Betriebsgeräte in der Gebäudeautomatisierung.

DALI DT8

DALI-Gerätetyp 8

Ermöglicht die Steuerung sowohl der Intensität (Helligkeit) als auch der Farbtemperatur einer Tunable White (TW)-Leuchte.

SDCM

Farbkonsistenz

Die Farbkonsistenz beschreibt die maximale Abweichung vom Ziel-Farbot. Maßinheit der Farbkonsistenz ist SDCM (Abkürzung für „Standard Deviation of Colour Matching“). Der SDCM-Wert nimmt Bezug zu den sogenannten „MacAdam-Ellipsen“. Die MacAdam-Ellipsen markieren Bereiche innerhalb der Normfarbtafel, in denen der Mensch keine Farbunterschiede mehr wahrnehmen kann.

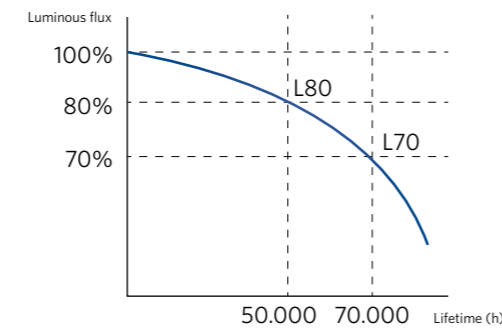
Leistungsfaktor (pf)

Verhältnis von Wirkleistung zu Scheinleistung

Als Leistungsfaktor beschreibt man in der Elektrotechnik das Verhältnis vom Betrag der Wirkleistung zur Scheinleistung. Er wird als dimensionslose Größe zwischen 0 und 1 angegeben. Ein Leistungsfaktor unter 1 bedeutet, dass es zwischen Spannung und Strom zu einer Phasenverschiebung kommt, wodurch das Produkt aus beiden Wellenformen – die elektrische Leistung – abnimmt.

Lifespan

L70: Bemessungs-Nutzungsdauer, bei der LED-basierte Leuchten ihren Lichtstrom auf 70 % (L70) ihres ursprünglichen Lichtstroms gehen, aber noch in Betrieb sind.



L70 entsprechen IEC 62717 und IEC 62722-2-1.

Eingangsstrom (Input-Current)

Der stationäre Strom, den ein Gerät nach dem Einschalten aus dem Netz nutzt.

Einschaltstrom

Die maximale Stromstärke, die nach dem Einschalten des Leuchtmittels für eine kurze Zeit auftritt.

IP

International Protection Rating/Schutzart

- IP ist ein weltweiter Standard und steht für: Ingress Protection. Der IP-Wert sagt etwas über das Maß aus, in dem ein elektrisches Produkt (in diesem Fall Beleuchtungskörper) vor Einflüssen von außen geschützt ist.
- Der IP-Code besteht immer aus zwei Ziffern. Die erste Ziffer steht für den Schutzgrad gegen das Eindringen von festen Fremdkörpern und Staub. Die zweite Ziffer bezieht sich auf den Schutzgrad gegen Feuchtigkeit und Wasser.

1. Schutz gegen das Eindringen von festen Fremdkörpern und Staub

- IP 0* kein Schutz
- IP 1* große Fremdkörper (Geschützt gegen zufällige, oberflächliche Berührung mit der Hand. Geschützt gegen Eindringen von festen Fremdkörpern größer als 50 mm).
- IP 2* Mittelgroße Fremdkörper (Geschützt gegen den Zugang mit einem Finger. Berührungssicher nur für Messgeräte. Geschützt gegen Eindringen von festen Fremdkörpern größer als 12mm).
- IP 3* Kleine Fremdkörper (Geschützt gegen den Zugang mit einem Werkzeug. Berührungssicher nur für Messgeräte. Geschützt gegen Eindringen von festen Fremdkörpern größer als 2,5mm).

- IP 4* Spitze Fremdkörper (Geschützt gegen den Zugang mit einem Werkzeug. Geschützt gegen Zugang mit einem Draht. Geschützt gegen Eindringen von festen Fremdkörpern größer als 1mm).
- IP 5* Staubgeschützt (Vollständiger Schutz gegen Berührung, da das Gehäuse vollkommen geschlossen ist. Kein vollständiger Schutz gegen Staub, aber ausreichend, um die korrekte Funktion nicht zu beeinträchtigen.)
- IP 6* Staubdicht (Vollständiger Schutz gegen Berührung, da das Gehäuse vollkommen geschlossen ist. Vollständiger Schutz gegen Staub.)

2. Schutz gegen Feuchtigkeit und Wasser

- IP *0 kein Schutz
- IP *1 geschützt gegen Tropfwasser Typ 1 (Kein Schaden, falls senkrecht fallenden Tropfen ausgesetzt.)
- IP *2 geschützt gegen Tropfwasser Typ 2 (Kein Schaden, falls in einem Winkel von 15° einfallenden Tropfen ausgesetzt.)
- IP *3 geschützt gegen Sprühwasser (Kein Schaden unter Besprühung (10l/min unter einem Winkel von -60° tot +60°).)
- IP *4 geschützt gegen allseitiges Sprühwasser (Kein Schaden unter Besprühung (10L/min) aus allen Richtungen.)
- IP *5 geschützt gegen Strahlwasser (Kein Schaden unter Besprühung (12l/min) aus allen Winkeln.)
- IP *6 geschützt gegen starkes Strahlwasser (Kein Eindringen von Wasser falls besprüht (100l/min) unter allen Winkeln.) Geschützt gegen Untertauchen (Kein Eindringen von Wasser falls untergetaucht (30 min, 1 Meter Tiefe).)
- IP *8 wasserdicht (Bleibt brauchbar unter Wasser, unter angegebenen Umständen.)
- IP *9K feuchtigkeitsdicht (Bleibt brauchbar bei einem Feuchtigkeitsgrad von mehr als 90% oder besprühen unter hohem Druck.)

IK

Der IK-Wert ist ein Maß für die Stoßfestigkeit/Widerstandsfähigkeit eines Gehäuses. Dieser international genormte Wert gibt an, inwieweit ein Produkt gegen mechanische Beanspruchung beständig ist. In der Praxis bedeutet dies, dass nach einem Stoß eine gewisse Verformung des Spiegels oder des Gehäuses auftreten darf. Gebrochene Lampen, unsichere Situationen und eine Schwächung hinsichtlich des vorgegebenen IP-Codes sind jedoch nicht zulässig.

Die meistverwendeten IK-Grad bei Beleuchtungskörpern sind:

- IK 02 widerstandsfähig gegen Stoßbeanspruchung von 0,2 Joule. Standard-Stoßfestigkeit, z. B. ein Standard-Beleuchtungskörper
- IK 04 widerstandsfähig gegen Stoßbeanspruchung von 0,5 Joule. Standardplus-Stoßfestigkeit, z.B. ein Standard-Beleuchtungskörper mit einem verstärkten optischen System
- IK 07 widerstandsfähig gegen Stoßbeanspruchung von 2 Joule. Verstärkter Beleuchtungskörper, z. B. ein Standard-Beleuchtungskörper mit einem Schutzgitter
- IK 08 widerstandsfähig gegen Stoßbeanspruchung von 5 Joule. Vandalismusbeständiger Beleuchtungskörper, z. B. ein geschlossener Beleuchtungskörper mit Polycarbonat- oder Glashaube
- IK 10 widerstandsfähig gegen Stoßbeanspruchung von 10 Joule. Vandalismusbeständiger Beleuchtungskörper, z. B. ein geschlossener Beleuchtungskörper

SKG

SKG ist eine niederländische, unabhängige Zertifizierungsorganisation für die Baubranche.

Schutzklasse

Die Klasseneinteilung für elektrische Betriebsmittel wurde vorgenommen, um bestimmte elektrische Eigenschaften von Betriebsmitteln/Geräten zu klassifizieren und um anzugeben, unter welchen Umständen sie angewendet werden dürfen. Nicht jedes elektrische Betriebsmittel ist für jedes Betriebsumfeld geeignet. Die Einteilung reicht von der niedrigsten Klasse 0 bis zur höchsten Klasse III.

- Schutzklasse 0 In dieser niedrigsten Klasse gibt es neben der Basisisolierung keinen besonderen Schutz gegen einen elektrischen Schlag. Aus diesem Grund sind solche Geräte oder Objekte, wie z.B. eine Schirmlampe, relativ gefährlich. Bei einem Defekt kann es dazu kommen, dass Metallteile unter Spannung stehen. Geräte in dieser Klasse sind daher nur für trockene, saubere Räume wie ein Wohnzimmer geeignet. In Deutschland und Österreich sind sie nicht zugelassen.
- Schutzklasse I Metallteile von Geräten, die in diese Klasse fallen, sind mit dem Schutzleitersystem der Elektroinstallation verbunden. Im Falle eines Defekts wird der Strom relativ sicher abgeleitet und der Leistungsschutzschalter oder der Fehlerstromschalter schalten den Stromkreis spannungsfrei. Ein Gerät in dieser Klasse hat im Allgemeinen eine Steckverbindung mit Schutzleiterkontakt, einen Stecker mit Schutzkontakt oder einen dreipoligen Stecker.
- Schutzklasse II Geräte in dieser Klasse verfügen über eine verstärkte oder eine doppelte Isolierung. Diese Klasse muss mit dem Symbol für doppelte Isolierung gekennzeichnet sein: Zwei Quadranten ineinander.
- Schutzklasse III Dies ist die höchste Klasse. Die Geräte in dieser Gruppe arbeiten mit besonders niedriger Spannung von unter 50 Volt Wechselstrom. Zum Beispiel 42 oder 24 Volt. Die Spannung kommt dann von einem Sicherheitstransformator. Es gibt auch sichere Geräte, die mit 120 Volt Gleichstrom arbeiten. Bei Geräten der Schutzklasse III kommt spezielles Steckermaterial zur Anwendung. Geräte in dieser Klasse sind erkennbar an einem Symbol mit einer Raute und III darin.

Flimmerfrei

Bei Flimmern geht es um zeitliche Schwankungen in der Leuchtdichte eines elektrischen Leuchtmittels. Für das Flimmern (auch „Flackern“ genannt) sind in der Norm IEEE 1789 bestimmte Grenzwerte festgelegt. Wenn ein bestimmtes Produkt gemäß dieser Norm in die Klasse „ohne Einfluss“ eingestuft wird, kategorisiert OPPLÉ es als flimmerfrei.

D-Mark

Für höhere Anforderungen, wie z. B. die Eignung für Bereiche, die durch Stäube oder Faserstoffe feuergefährdet sind, werden Leuchten durch positive Kennzeichnungen ausgewiesen (z. B. D-Zeichen). Die Anforderungen an solche Leuchten sind in der Norm EN 60598-2-24 „Leuchten - Teil 2-24: Besondere Anforderungen - Leuchten mit begrenzter Oberflächentemperatur“ definiert.

Zhaga

Zhaga ist ein branchenweites Konsortium, das sich zum Ziel gesetzt hat, Spezifikationen für Schnittstellen zwischen LED-Leuchten und Geräten zu standardisieren. Das Ziel ist es, die Austauschbarkeit zwischen Produkten verschiedener Hersteller zu verbessern.

Zhaga Book 18 beschreibt eine intelligente Schnittstelle zwischen Außenleuchten und Sensor-/Kommunikationsknoten. Es spezifiziert neben der mechanischen Passung und den elektrischen Anschlüssen auch Aspekte der Stromversorgung und Kommunikation.

Glossar

Lichtbegriffe - allgemein

CCT (K)

Farbtemperatur, wiedergegeben in Kelvin

CRI (Ra)

Farbwiedergabeindex

DALI

Digital Adressable Lighting Interface

Einschaltstrom

Die maximale Stromstärke, die nach dem Einschalten des Leuchtmittels für eine kurze Zeit auftritt.

Input-Current

(A /mA) (Eingangstrom)

IK

Stoßfestigkeitsgrad

IP

Ingress Protection Rating/Schutzart

L70

Bewertung mittlere Nutzungsdauer, LED-basierte Leuchten haben einen Lichtstromrückgang auf 70 % (L70) ihres ursprünglichen Lichtstroms, sind aber noch funktionstüchtig

lm

Lumen
Lichtstrom

lx

Lux
Beleuchtungsstärke: lumen/m²

Lichtausbeute

lm/w
Menge Licht (lm) pro Einheit von verbrauchter Energie (W)

Power-Factor (pf)

Verhältnis von Wirkleistung zu Scheinleistung

Verschiebungsfaktor

Die Phasenverschiebung zwischen Spannung und Strom bei der Netzgrundfrequenz (cos φ)

SDCM - McAdam

Farbkonsistenz

UGR

Unified Glare Rating
Blendungsbewertung

Lichtbegriffe - Opble-Abkürzungen

100pct

100 Prozent

3C-P

3 fase track performer
(3-Phasen-Stromschiene)

AL

Aluminium

AS

Asymmetrische Abstrahlwinkel

BA

Gebürstetes Aluminium

B

Basic

BL

Schwarz

BL

Blister

CL

Clear/klar

CT

Kartonverpackung

Dim

Dimmbar

D/I

Direkt/Indirekt

DF-DZ

Diffusor-Version (Lichtband)

DT8

DALI-Gerätetyp 8

E2 / HQ2 / G2

2. Generation

EM1 / EM3

Emergency lighting 1 hour / 3 hours

FR

Frosted/matt

G

Gitter

L12

Länge 1200mm

LUM

Nur die Leuchte (exkl. Betriebsgerät)

MD

Bewegungs- und
Tageslichtdetektion

MW

Matt weiß

N

Enger Abstrahlwinkel

P

Performer

PMMA

Polymethylmethacrylat

Rc

Einbau

Re

Rechteckig

SI

Schlank

SI-E

Slim EcoMax

Sp-Z

Suspended Zenith

Sq

Quadratisch

TW

Tunable White

W

Flood Abstrahlwinkel

WH

Weiß

XAS

“Extra asymmetrischer“ Abstrahlwinkel

XN

Extra Schmal

ZH

Zhaga

OPPLE

OPPLE EUROPE BÜRO

Meerenakkerweg 1-07
5652 AR Eindhoven, Niederlande

T +31 (0) 88 056 7888

E service@opple.com

OPPLE.COM

OPPLE

OPPLE LIGHTING GMBH

Bismarckstraße 100
41061 Mönchengladbach

T +49 3 222 109 51 84

E service@opple.com

OPPLE.COM